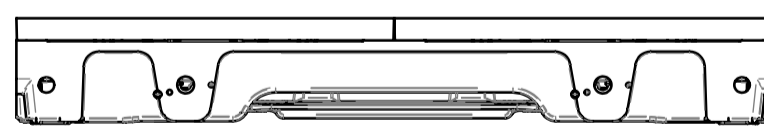
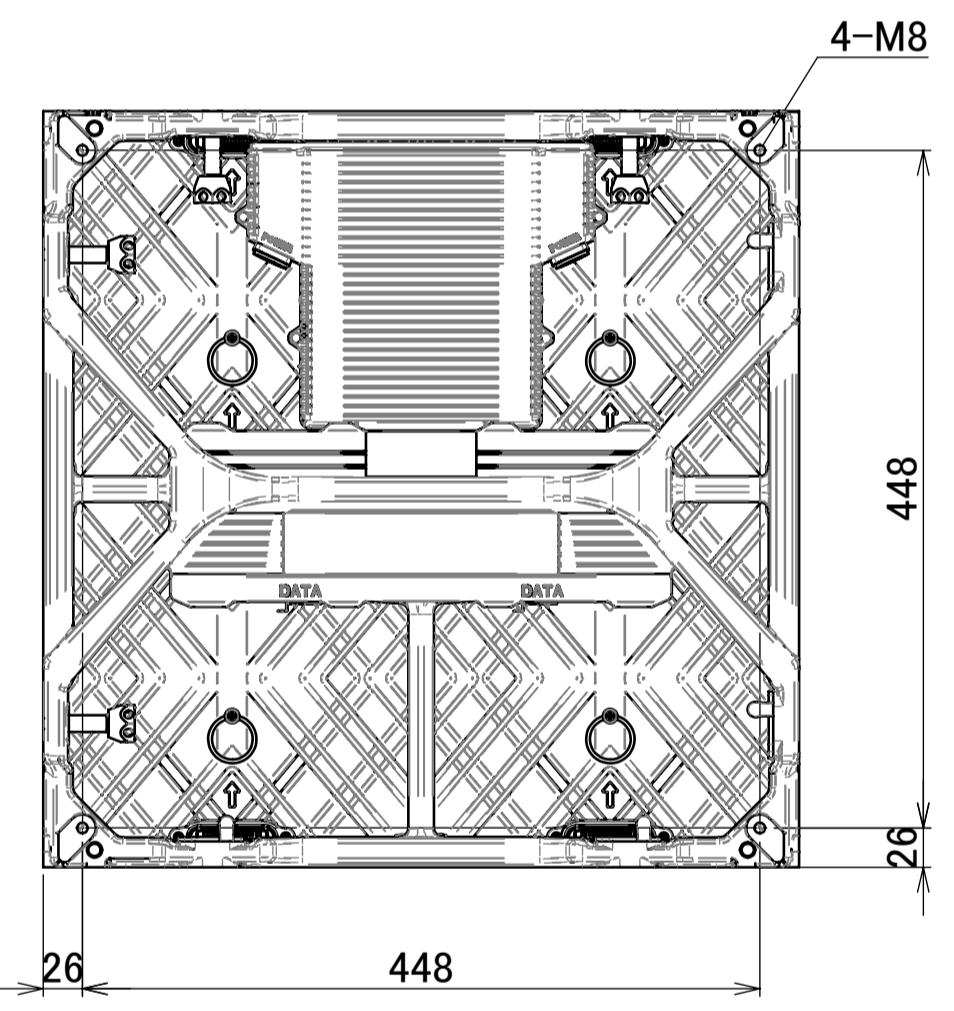
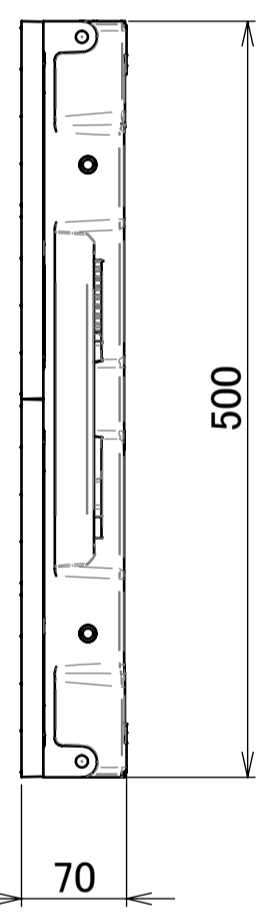
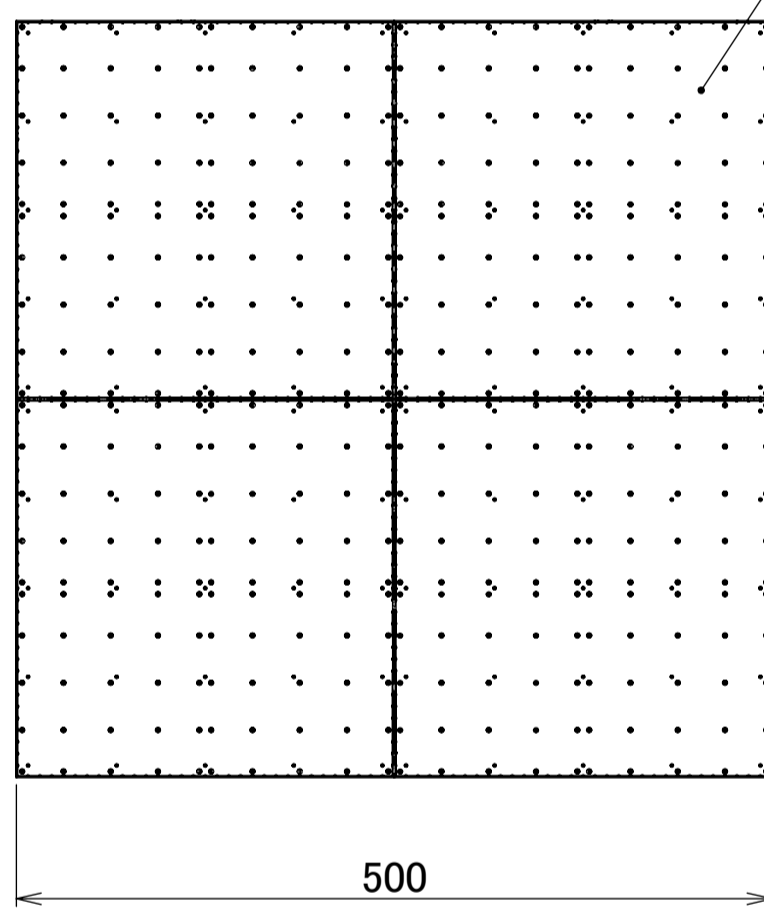
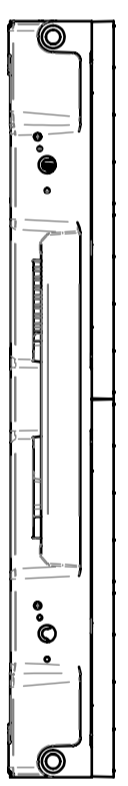
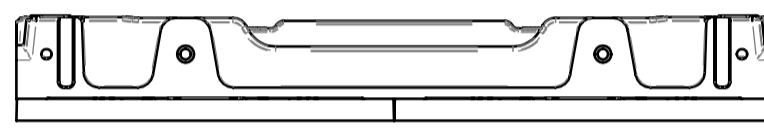
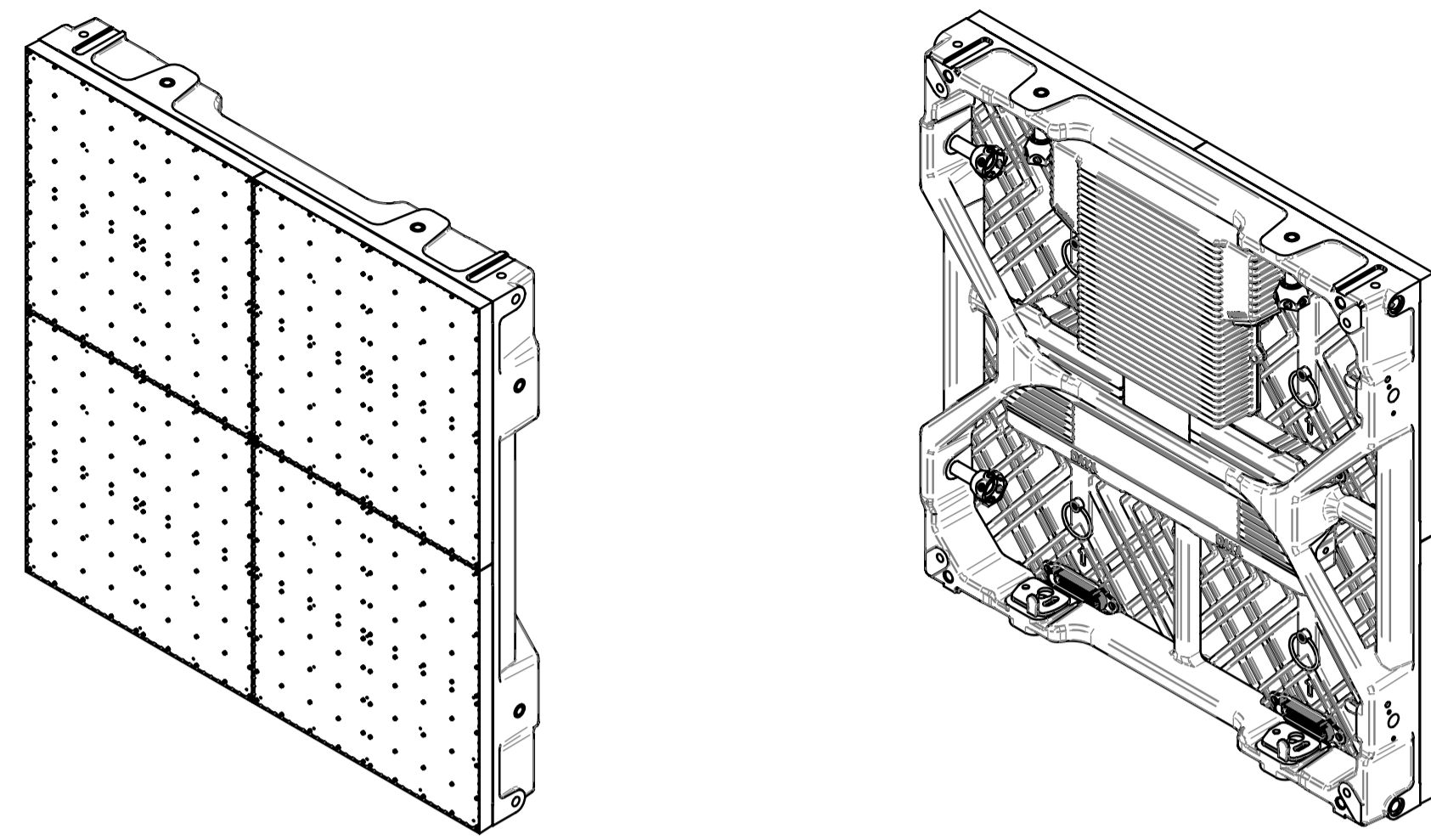


版 NO.	記事/承認 DESCRIPTION/APP.
1	2020.03.09
2	2020.03.23 4-φ7 → 4-M8 (13-F) Yamanishi



普通公差 GENERAL TOLERANCES

公差方式 TOLERANCING PRINCIPLE

尺度 SCALE 1 : 5
単位 UNITS mm

設計 ENG. 査閲 CHKD. 承認 APP.

山西

仕様書 SPEC. NO.
組立図 ASSEMBLY

部品表 PARTS LIST

図面番号 DRAWING NO.

素材名 MATERIAL	所要寸法 DIMENSIONS	仕上及び処理 FINISH
名称 TITLE	LED-Qxxx12/e2 外形図	

NEC Display Solutions,Ltd.