



SHARP

MANUAL DE INSTRUCCIONES

BARRA DE SONIDO PARA VIDEOCONFERENCIAS PN-ZCMS1

INFORMACIÓN IMPORTANTE

ADVERTENCIA: PARA REDUCIR EL RIESGO DE INCENDIO O DESCARGAS ELÉCTRICAS, NO EXPONGA ESTE PRODUCTO A LA LLUVIA NI A LA HUMEDAD.

	PRECAUCIÓN RIESGO DE DESCARGAS ELÉCTRICAS NO ABRIR	
<p>PRECAUCIÓN: PARA REDUCIR EL RIESGO DE DESCARGAS ELÉCTRICAS, NO RETIRE LA TAPA. EN EL INTERIOR NO HAY PIEZAS QUE EL USUARIO PUEDA REPARAR. SOLICITE CUALQUIER REPARACIÓN A UN TÉCNICO DE SERVICIO CALIFICADO.</p>		



El símbolo del rayo con cabeza de flecha dentro de un triángulo está concebido para avisar al usuario de la presencia de "tensión peligrosa" sin aislamiento en el interior del producto que podría ser de magnitud suficiente para constituir un riesgo de descargas eléctricas a las personas.



El símbolo de exclamación dentro de un triángulo está concebido para avisar al usuario de la presencia de instrucciones importantes de uso y mantenimiento (servicio) en la documentación que acompaña al producto.

ESTIMADO CLIENTE DE SHARP

Gracias por adquirir un producto de SHARP. Para garantizar la seguridad y muchos años de funcionamiento sin problemas, lea atentamente las Precauciones de seguridad antes de utilizar este producto.

PRECAUCIONES DE SEGURIDAD

La electricidad se emplea para muchas funciones útiles pero también puede causar lesiones personales y daños en la propiedad si se manipula de forma inadecuada. Este producto se ha diseñado y fabricado poniendo el máximo énfasis en la seguridad. No obstante, el uso inadecuado podría tener como resultado descargas eléctricas y/o incendios. Para evitar peligros potenciales, observe las siguientes instrucciones cuando instale, utilice y limpie el producto. Para garantizar su seguridad y prolongar la vida de servicio de su producto, lea atentamente las siguientes precauciones antes de usar el producto.

1. Lea las instrucciones — Todas las instrucciones operativas deberán leerse y comprenderse antes de utilizar el producto.
2. Mantenga este manual en un lugar seguro — Estas instrucciones de seguridad y operativas deberán guardarse en un lugar seguro para referencia en el futuro.
3. Tenga en cuenta las advertencias — Todas las advertencias e instrucciones del producto deberán observarse estrictamente.
4. Respete las instrucciones — Deberán respetarse todas las instrucciones operativas.
5. Limpieza — Desenchufe el cable de alimentación de la toma de corriente antes de limpiar el producto. Utilice un paño seco para limpiar el producto. No emplee limpiadores líquidos ni aerosoles. No utilice paños sucios. Si lo hace puede dañar el producto.
6. Accesorios — No utilice accesorios no recomendados por el fabricante. El empleo de accesorios inadecuados podría provocar accidentes.
7. Agua y humedad — No utilice el producto cerca del agua. No instale este producto en lugares donde puedan producirse salpicaduras de agua. Preste especial atención a equipos que drenen agua, por ejemplo los de aire acondicionado.
8. Ventilación — Los respiraderos y otras ranuras de la caja están diseñados para ventilación. No cubra ni bloquee dichos respiraderos y ranuras, ya que la ventilación insuficiente podría provocar sobrecalentamiento y/o acortar la vida operativa del producto. No coloque el producto sobre un sofá, una alfombra u otras superficies similares ya que se podrían bloquear las ranuras de ventilación. No coloque el producto en un lugar cerrado como, por ejemplo, una librería o una estantería, a menos que se proporcione una ventilación adecuada o se respeten las instrucciones del fabricante.
9. Protección del cable de alimentación — Los cables de alimentación deberán ubicarse adecuadamente para evitar que las personas puedan tropezar con ellos o que los objetos puedan descansar sobre éstos.
10. Sobrecarga — No sobrecargue las tomas de corriente ni los cables alargadores o regletas. La sobrecarga podría provocar incendios o descargas eléctricas.
11. Introducción de objetos y líquidos — No inserte nunca objetos en el producto a través de los respiraderos o las ranuras de ventilación. El producto tiene altas tensiones en su interior y la inserción de objetos podría provocar descargas eléctricas y/o cortocircuitar los componentes internos.
Por la misma razón, no derrame agua o líquidos sobre el producto.
12. Servicio — No intente reparar usted mismo el producto. La retirada de las tapas podría exponerle a alto voltaje y otras circunstancias peligrosas. Solicite cualquier reparación a un técnico de servicio calificado.
13. Reparación — Si se produjera cualquiera de las circunstancias siguientes, desenchufe el cable de alimentación de la toma de corriente y solicite la reparación a un técnico de servicio calificado.
 - a. Cuando el cable de alimentación o el enchufe esté dañado.
 - b. Cuando se haya derramado un líquido sobre el producto o hayan caído objetos al interior del producto.
 - c. Cuando se haya expuesto el producto a la lluvia o al agua.
 - d. Cuando el producto no funcione correctamente según lo descrito en las instrucciones operativas. No toque ningún control aparte de los descritos en las instrucciones de uso. El ajuste inadecuado de controles no descritos en las instrucciones podría provocar daños, lo que a menudo requiere un trabajo importante de ajuste por parte de un técnico calificado.
 - e. Cuando el producto haya caído al suelo o se haya dañado.
 - f. Cuando el producto presente un estado anormal. Cualquier anomalía perceptible en el producto indicará que éste necesita servicio.
14. Repuestos — En caso de que el producto necesite repuestos, asegúrese de que el técnico de servicio utiliza las piezas de sustitución especificadas por el fabricante, o unas con las mismas características y rendimiento que las piezas originales. El uso de piezas no autorizadas podría tener como resultado incendio, descargas eléctricas y/u otros daños.
15. Comprobaciones de seguridad — Tras la finalización del trabajo de servicio o reparación, solicite al técnico de servicio que lleve a cabo comprobaciones de seguridad para asegurarse de que el producto se encuentra en perfectas condiciones de funcionamiento.
16. Montaje mural — Cuando monte el producto sobre una pared, asegúrese de instalarlo de acuerdo con el método recomendado por el fabricante.
17. Fuentes de calor — Mantenga el producto alejado de fuentes de calor como pueden ser radiadores, calentadores, estufas y otros productos que generen calor (incluyendo amplificadores).
18. Pilas de botón — El uso incorrecto de las pilas podría causar la explosión o ignición de las mismas. Las fugas de las pilas pueden oxidar el equipo y ensuciarle las manos o la ropa. Para evitar estos problemas, asegúrese de observar las siguientes precauciones:
 - Utilice únicamente las pilas especificadas.
 - Instale las pilas con la polaridad apropiada de las mismas (+) y (-) de acuerdo con las indicaciones del compartimento.
 - No cortocircuite las terminales.
 - No arroje las pilas al fuego ni al agua. No desarme.
 - Sustituya las pilas gastadas por unas nuevas a la mayor brevedad.
 - Extraiga las pilas si no piensa utilizar el control remoto durante un período de tiempo prolongado.
 - Si el líquido de pilas con fugas entrara en contacto con la piel o la ropa, lave inmediatamente con agua abundante. Si le entrara en los ojos, láveselos abundantemente sin frotar y acuda inmediatamente al médico. El contacto de líquido de las pilas con los ojos o la ropa podría causar irritación de la piel o daños oculares.
 - No se trague la batería. Riesgo de quemaduras químicas.
 - Si se traga la batería, puede provocar quemaduras internas graves en solo 2 horas, y podría ocasionarle la muerte.
 - Si cree que ha podido tragarse alguna batería o que esta se encuentra en el interior de cualquier parte del cuerpo, busque atención médica inmediata.
 - Mantenga las baterías fuera del alcance de los niños.
 - Si el compartimento de las baterías no cierra bien, deje de usar el producto y manténgalo fuera del alcance de los niños.

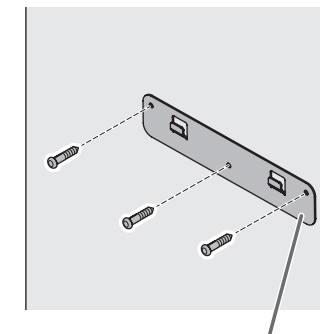
Precauciones de montaje (para distribuidores y técnicos de servicio de SHARP)

Cuando se utiliza el montaje en la pared

- Instalar en una pared vertical que tenga suficiente resistencia y esté libre de vibraciones.
- No aplicar ninguna otra carga sobre el soporte para montaje mural.
- No utilice otro producto que no sea este.
- Los anclajes del soporte para montaje mural (suministrados) son para paredes de hormigón. No se pueden utilizar para otros materiales.
- Dependiendo de la pared, es posible que los tornillos del soporte para montaje mural (suministrados) y los anclajes del soporte para montaje mural (suministrados) no estén disponibles. El trabajo deberá ser efectuado por un distribuidor autorizado de SHARP. Nuestra empresa no se hace responsable en caso de accidentes o lesiones causados por un montaje o una manipulación inadecuados.

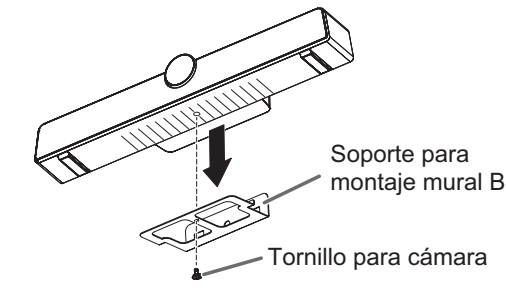
1. Fije en la pared el soporte para montaje mural A (suministrado) con los tornillos del soporte para montaje mural (suministrados) (x3).

- Si fuera necesario, utilice los anclajes del soporte para montaje mural (suministrados).



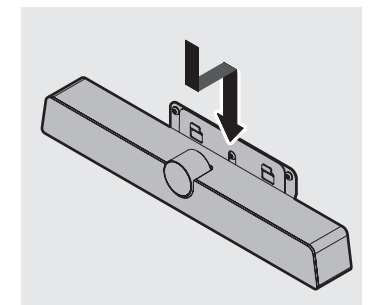
Soporte para montaje mural A

2. Fije este producto y el soporte para montaje mural B (suministrado) al tornillo para cámara (suministrado).



Soporte para montaje mural B
Tornillo para cámara

3. Cuelgue el soporte para montaje mural B (suministrado) del soporte para montaje mural A (suministrado).



Especificaciones

Modelo	PN-ZCMS1	
Terminal de entrada/salida de audio	x 1	
Puerto USB	USB2.0 tipo C x1	
Sistema operativo compatible	Windows 10 / Windows 11 mac OS v10.15 / v11 / v12	
Modelos aplicables (modo APPLICATION, solo "Web Browser")*	MONITOR LCD PN-L652B / PN-L752B / PN-L862B	
Cámara	Número de píxeles	12 000 000 de píxeles
	Formato	H.264 / MJPG / YUY2
	Resolución	H.264 / MJPG: 3840x2160 / 2560x1440 / 1920x1080 / 1280x720 / 1024x576 / 960x540 / 800x600 / 640x480 / 640x360 / 480x270 / 352x288 / 320x240 / 320x180 / 176x144 / 160x120 / 160x90
		YUY2: 640x480 / 640x360 / 480x270 / 352x288 / 320x240 / 320x180 / 176x144 / 160x120 / 160x90
	Ángulo de visión	120°
	Ángulo de movimiento	15° arriba/abajo
	Modo enfoque	Enfoque fijo (2 m)
Zoom	Máx. 5 veces	
Micro	Número de micros internos	6
	Rango efectivo	8 m
Altavoz	x 1	
Requisitos de alimentación	100 - 240 V ca, 50/60 Hz (al usar el cable de alimentación (adaptador CA) suministrado), CC 12 V	
Temperatura de funcionamiento	0°C a 40°C	
Humedad de funcionamiento	10% al 90% (sin condensación)	
Consumo de energía	36 W	
Dimensiones (excluidas las protuberancias)	(mm)	Aprox. 462 (An) x 93 (Pr) x 76 (Al)
Peso	(kg)	Aprox. 0,95

* en agosto de 2022 (Los modelos disponibles difieren en función de la región.)

Como parte de la política de mejoras continuas, SHARP se reserva el derecho de realizar cambios en el diseño y especificaciones para la mejora del producto sin previo aviso. Las figuras indicadas que especifican el rendimiento son valores nominales de los aparatos de producción. Puede haber algunas desviaciones de estos valores en los aparatos individuales.

19. Este producto no deberá utilizarse en lugares con riesgos o peligros fatales que pudieran provocar directamente la muerte, lesiones personales, daños físicos graves u otras pérdidas, incluyendo control de reacción nuclear en instalaciones nucleares, sistemas médicos de soporte vital y control de lanzamiento de misiles en sistemas armamentísticos.
20. No permanezca en contacto durante períodos prolongados de tiempo con componentes del producto que se recalienten. Podrían producirse quemaduras de baja temperatura.
21. No modifique este producto.

ADVERTENCIA:

Este es un producto Clase A. En un entorno doméstico este producto puede causar interferencias de radio en cuyo caso será necesario que el usuario adopte las medidas pertinentes.

INSTRUCCIONES DE SEGURIDAD

- No emplee este producto en lugares con un nivel elevado de polvo o humedad ni donde este pueda entrar en contacto con aceite o vapor. Tampoco lo utilice en un entorno en el que haya gases corrosivos (dióxido de azufre, sulfuro de hidrógeno, dióxido de nitrógeno, cloro, amoníaco, ozono, etc.). Esto podría provocar un incendio.
- Asegúrese de que este producto no entre en contacto con agua ni otros líquidos. Asegúrese de no introducir en este producto objetos como pueden ser clips o chinchetas, ya que esto podría causar incendios o descargas eléctricas.
- No coloque este producto encima de objetos inestables ni en lugares inseguros. No permita que este producto reciba golpes fuertes ni que vibre demasiado. La caída o pérdida de equilibrio este producto podría dañarlo.
- No coloque este producto del revés. No coloque nada encima de este producto. Ya que esto podría provocar un sobrecalentamiento, un incendio o mal funcionamiento.
- No utilice este producto cerca de aparatos de calefacción ni en lugares donde puedan existir temperaturas elevadas, ya que esto podría conducir a la generación de calor excesivo y provocar un incendio.
- No utilice este producto en lugares en los que pueda estar expuesto a la luz solar directa. Existe riesgo de que la caja se deforme o de que se produzca un fallo de funcionamiento si se utiliza este producto bajo la luz solar directa.
- La toma de corriente deberá estar instalada cerca del equipo y ser accesible fácilmente.
- Para la desconexión eléctrica completa, desconecte el enchufe principal.
- Proporcione espacio suficiente alrededor de este producto para evitar que el calor se acumule en su interior.
- Utilice únicamente el soporte y el tornillo para cámara especificados para fijar este producto. No use elementos no especificados.
- El montaje mural este producto requiere un soporte especial y el trabajo deberá ser efectuado por un distribuidor autorizado de SHARP. Nunca deberá intentar realizar este trabajo usted mismo. Nuestra empresa no se hace responsable en caso de accidentes o lesiones causados por un montaje o una manipulación inadecuados.
- Tenga en cuenta que SHARP CORPORATION no se responsabiliza por los errores cometidos durante el uso por parte del cliente o terceras personas ni por cualquier otro malfuncionamiento o daño en este producto que pudiera surgir durante la utilización, salvo cuando la responsabilidad de indemnización esté reconocida legalmente.
- Este producto y sus accesorios podrían actualizarse sin previo aviso.

Cable de alimentación

- Emplee únicamente el cable de alimentación suministrado con este producto.
- Tenga en cuenta lo siguiente. Una manipulación incorrecta puede provocar incendio, choques eléctricos o heridas.
 - Vigile que el cable de alimentación no caiga o reciba algún golpe.
 - No desmonte el cable de alimentación. Contiene partes de alta tensión peligrosas al contacto.
 - El cable de alimentación está pensado para un uso en interior. No lo utilice en el exterior.
 - No utilice con otros aparatos el cable de alimentación suministrado.
- No dañe el cable de alimentación ni coloque objetos pesados sobre el mismo. No lo estire ni lo doble excesivamente. Tampoco añada cables alargadores ni regletas. Si el cable se daña, podrían producirse incendios o descargas eléctricas.
- No utilice el cable de alimentación con una regleta. La adición de un cable alargador o una regleta podría causar un incendio por sobrecalentamiento.
- No retire ni inserte el enchufe con las manos mojadas. Podrían producirse descargas eléctricas.
- Desenchufe el cable de alimentación si no piensa utilizar el equipo durante un período de tiempo prolongado.
- No intente reparar el cable de alimentación si éste está roto o no funciona adecuadamente. Solicite cualquier reparación al representante de servicio técnico autorizado.

Componentes suministrados

Si falta algún componente, póngase en contacto con su distribuidor.

- | | |
|--|---|
| <input type="checkbox"/> Control remoto: 1 | <input type="checkbox"/> Cable de alimentación (adaptador CA): 1 |
| <input type="checkbox"/> Pila de litio de botón (para control remoto, CR2032): 1 | <input type="checkbox"/> Cable USB: 1 |
| <input type="checkbox"/> Tornillo para cámara*1: 1 | <input type="checkbox"/> Tapa de la lente: 1 |
| <input type="checkbox"/> Soporte para montaje mural A/B: 1 de cada | <input type="checkbox"/> Tornillo del soporte para montaje mural: 4*2 |
| <input type="checkbox"/> Anclaje del soporte para montaje mural: 4*2 | <input type="checkbox"/> Manual de instrucciones (este manual): 1 |

* ¡Para protección medioambiental!

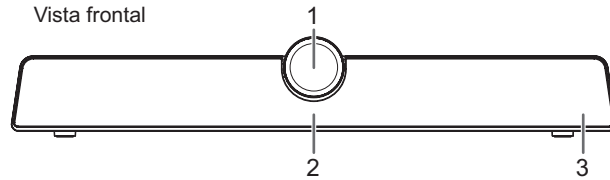
No vierta las pilas en la basura doméstica. Respete la normativa de vertido local.

*1 El tornillo para cámara es para fijar este producto y el soporte para montaje mural B (suministrado). No lo utilice para otro soporte.

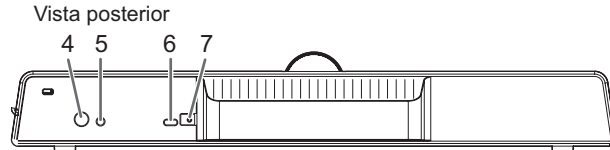
*2 1 elemento es un repuesto.

Nombres de componentes

Vista frontal



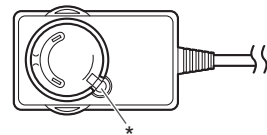
Vista posterior



1. Cámara
Los ángulos superior e inferior se pueden ajustar.
2. LED cámara
Encendido en blanco: cámara encendida
Apagado: cámara apagada
3. LED indicador de conexión / micro
Encendido en blanco: alimentación encendida, micro encendido
Encendido en rojo: alimentación encendida, micro apagado
Apagado: alimentación apagada
4. Botón silenciar micro
El micro cambia entre encendido/apagado cada vez que se pulsa el botón.
5. Terminal de entrada/salida de audio
Sirve para conectar un auricular/micro/altavoz externos conforme a la norma CTIA.
Al conectarlo, el altavoz interno se deshabilitará. Se habilitarán los micros tanto interno como externo.
6. Puerto USB2.0 (con forma tipo C)
Utilice el cable USB suministrado para la conexión al puerto USB del monitor o el ordenador.
Se puede utilizar como cámara, micro u altavoz externos del monitor (modo APPLICATION, solo "Web Browser") o del ordenador.
Para más detalles acerca del destino de la conexión establecida con el puerto USB del monitor, consulte el manual del monitor.
7. Terminal de entrada CC
Se conecta a una toma de corriente a través del cable de alimentación suministrado.

Precaución

- Se suministra energía en todo momento, mientras esté conectado el cable de alimentación.
- Si no va a usar este producto durante un largo período de tiempo, retire el cable de alimentación de la toma de corriente.
- Antes de usar este producto, confirme que el enchufe esté asegurado al adaptador CA.
- No pulse el botón (*) en el adaptador CA durante el uso. Es peligroso porque se quitará el enchufe.

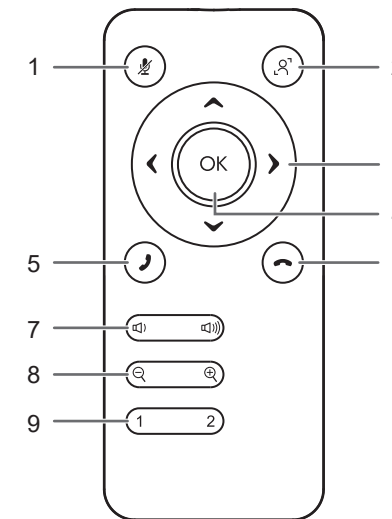


CONSEJOS

- Este producto cuenta con una función de reducción del ruido que se ejecuta constantemente, por lo que la función de reducción del ruido de la configuración de la aplicación debe estar apagada.
- La resolución de las imágenes de la cámara depende de la aplicación. Además, la resolución de las imágenes de la cámara transmitidas puede ser baja debido a las condiciones de la red.

Control remoto

Use el control remoto apuntando con él a la parte delantera de este producto.

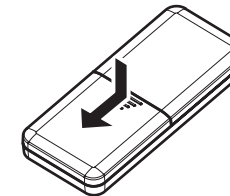


1. Botón de micro
Sirve para ACTIVAR/DESACTIVAR el micro.
2. Botón de tramas automáticas
Sirve para ACTIVAR/DESACTIVAR la función de tramas automáticas.
: ACTIVADO
: DESACTIVADO
 Cuando está ACTIVADO, las tramas se realizan automáticamente según el orador.
3. Botón del cursor
Sirve para desplazar el rango de visualización de la cámara después de aplicar el zoom en la cámara.
4. Botón OK
Sirve para restaurar el estado de zoom o de desplazamiento de la cámara al estado inicial.
5. Botón de llamada
Responda la comunicación.*
6. Botón de finalización de llamada
Cuelgue la comunicación.*
7. Botón de volumen
Sirve para ajustar el volumen del altavoz.
8. Botón de zoom
Sirve para acercar o alejar la imagen de la cámara.
9. Botón de preajuste(1/2)
 - Sirve para cambiar la pantalla a la cantidad de ampliación predefinida o a la posición de la pantalla durante la visualización de la cámara. Este botón no se puede utilizar si está ACTIVADA la función de tramas automáticas.
 - Para registrar el preajuste, ajuste la visualización de la cámara al estado que desee registrar, y después mantenga pulsado el preajuste "1" o "2" durante 2 segundos o más.

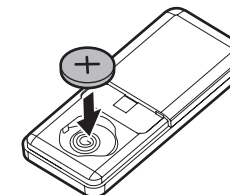
* Dependiendo de la aplicación que se utilice, el botón podría no funcionar.

Preparación del control remoto

1. Separe la tapa.



2. Coloque la pila de litio (CR2032) con la polaridad (+) y (-) correcta.



3. Cierre la tapa.

CONSEJOS

- Cuando la pila está gastada, sustitúyala por una nueva (de venta en comercios).
- La pila suministrada podría gastarse rápidamente dependiendo de las condiciones de almacenamiento.