

Objednávací kód: 100015882

Nástěnný držák L20PNWALL90EU

Držák pro velkoformátové displeje Sharp/NEC

Univerzální plochý nástěnný držák X-Large pro displeje Sharp/NEC s úhlopříčkou od 50" do 90".

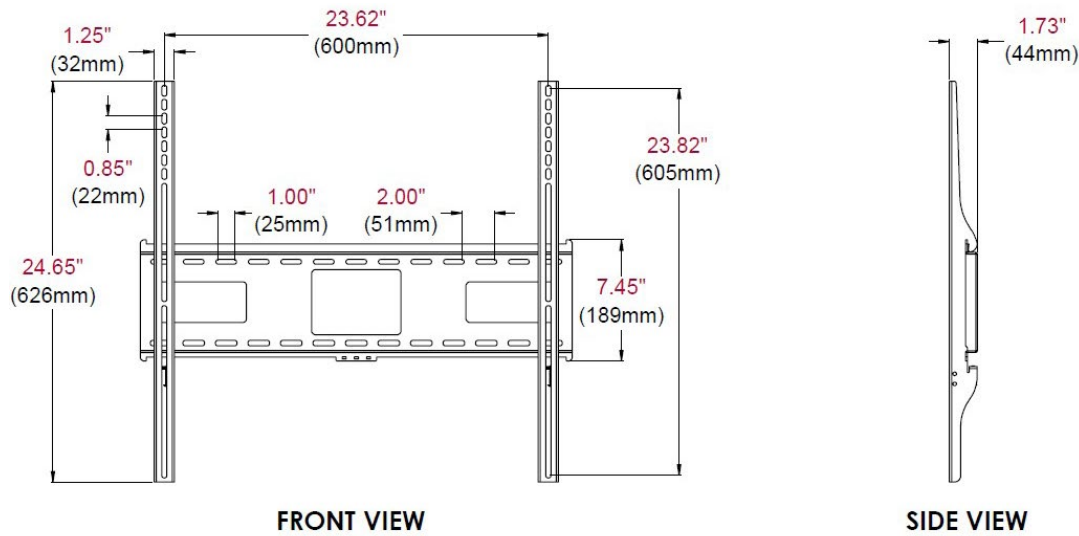
L20PNWALL90EU nabízí nejvšestrannější instalační funkce a možnosti montáže pro displeje Sharp/NEC s úhlopříčkou od 50" do 90". Schopnosti horizontálního a vertikálního nastavení umožňují vyrovnání po instalaci a polohování ze strany na stranu, takže nalezení ideální polohy displeje je snazší než kdykoli předtím. Otevřená konstrukce desky na stěnu nabízí úplný přístup ke stěně, čímž se rozšiřují možnosti správy přívodu napájení a kabelů. Displej lze jednoduše nainstalovat pomocí adaptérů, které se zaháknou za nástěnnou desku a zajistit tak celkově rychlou a jednoduchou instalaci.



Výhody

- **Flexibilní** – podporuje montáž VESA 200 mm, 400 mm a 600 mm.
- **Bezpečná konstrukce** – testováno na čtyřnásobek uvedené nosnosti.
- **Elegantní a příjemný vzhled** – nízko profilový design, který zapadne do jakéhokoli interiéru.
- **Snadná instalace** – potřebné montážní příslušenství pro upevnění na stěnu a displej je součástí dodávky.
- **Zabraňuje neoprávněné manipulaci a krádeži** – bezpečnostní šrouby jsou součástí montáže.

Technické parametry



INFORMACE O PRODUKTU	
Název produktu	L20PNWALL90EU
Objednávací kód	100015882
Maximální nosnost	102
Doporučená velikost displeje	50" - 90"
Maximální montážní vzor	600 x 600
Orientace	Na šířku a na výšku
Min. hloubka [mm]	30
Boční nastavení displeje [mm]	203
Hmotnost produktu [kg]	3.3
Přepravní hmotnost [kg]	3.8
Rozměry produktu (WxHxD) [mm]	675 x 626 x 46
Rozměry balení (WxHxD) [mm]	806 x 216 x 75
Obsah balení	Nástěnný držák, příslušenství pro instalaci na stěnu a displej, návod k instalaci.
Barva	Černá
Záruka	5 let
Podporované displeje	Všechny velkoformátové displeje Sharp a NEC od 55" do 90". Výjimka: Sharp PN-L752B a PN-L862B.
For additional information please visit www.sharpnecdisplays.eu	