

# Руководство пользователя

**ЖК-монитор**

**MultiSync® EA242WU**

МОДЕЛЬ: EA242WU, EA242WU-BK

Нормативы для данного монитора применимы к одной из моделей, указанных в списке выше.

Название модели указано на табличке на задней панели монитора.

# Содержание

---

Регистрационная информация .....	1	Важная информация .....	3
Сертификация ТСО .....	1		

## Характеристики изделия

---

### Глава 1           **Установка и соединения**

---

Названия и функции деталей.....	13	Соединения.....	17
Панель управления .....	13	Тип сигнала и оконечное соединение .....	20
Панель разъемов.....	14	Подсоединение устройств .....	22
Установка.....	16	Подключение нескольких мониторов.....	23
Закрепите основание на подставке ЖК-монитора .....	16	Установка на гибкий кронштейн.....	25
Подсоедините кабели питания и передачи сигналов ...	16	Снятие подставки монитора перед установкой .....	25
Регулируемая подставка с шарниром.....	16	Установка подвижного кронштейна .....	25

### Глава 2           **Основы работы**

---

Использование элементов управления OSD (экранного меню) .....	27	Цветовые шаблоны светодиодного индикатора функции управления питанием .....	28
Изменение входа .....	28		

### Глава 3           **Устранение неисправностей**

---

Проблемы с изображением на экране и видеосигналом .....	30	Функция определения присутствия человека.....	33
Проблемы с оборудованием .....	31	Функция «Автояркость» .....	34

### Глава 4           **Технические характеристики**

---

EA242WU.....	36
--------------	----

### Приложение А   **Список элементов управления экранного меню**

---

ЭКОНОМ. ИНСТРУМЕНТЫ.....	38	МЕНЮ ИНСТРУМЕНТЫ .....	41
ЭКРАН.....	39	ЭКОЛОГИЧЕСКАЯ ИНФОРМАЦИЯ .....	43
ЦВЕТ .....	40	ИНФОРМАЦИЯ .....	44
ИНСТРУМЕНТЫ.....	40	Предупреждение экранного меню.....	44

### Приложение В   **Информация производителя о потребляемой энергии и вторичной переработке**

---

Утилизация изделий NEC .....	46	Маркировка WEEE (Директива Евросоюза 2012/19/ЕС и поправки) .....	46
Энергосбережение .....	46		

# Регистрационная информация

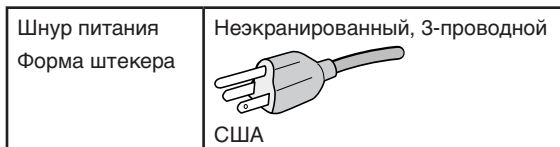
## Информация о кабеле

**ПРЕДУПРЕЖДЕНИЕ:** Используйте кабели, прилагаемые в комплекте, чтобы не создавать помех приему радио- и телевизионных сигналов. Для DisplayPort, HDMI, USB и USB-C® используйте экранированный кабель. Использование адаптеров или других кабелей может привести к возникновению помех при приеме радио- и телепрограмм.

## Информация FCC

**ПРЕДОСТЕРЕЖЕНИЕ:** Федеральная комиссия по связи не разрешает вносить модификации или изменения в устройство, ЗА ИСКЛЮЧЕНИЕМ указанных Sharp NEC Display Solutions of America, Inc. в этом руководстве. Несоблюдение этого правительственного постановления может привести к аннулированию вашего права на эксплуатацию данного оборудования.

1. Используемый вами шнур питания должен быть одобрен и соответствовать стандартам безопасности США и следующим условиям.



2. Данное оборудование было проверено и признано соответствующим ограничениям для цифровых устройств класса В в соответствии с частью 15 правил FCC. Эти ограничения предназначены для обеспечения надлежащей защиты от вредных помех в жилых помещениях. Это оборудование генерирует, использует и может излучать радиочастотную энергию и, если оно установлено и используется не в соответствии с инструкциями, может создавать помехи для радиосвязи. Тем не менее невозможно гарантировать отсутствие помех в каждом конкретном случае. Если это оборудование создает вредные помехи для приема радио или телевидения, что можно определить, выключив и включив оборудование, пользователю рекомендуется попытаться устранить помехи, приняв одну или несколько из следующих мер:

- Измените направление или расположение принимающей антенны.
- Увеличьте расстояние между оборудованием и приемником.
- Подключите оборудование к розетке, находящейся в цепи, отличной от той, к которой подключен приемник.
- Для получения помощи проконсультируйтесь с продавцом или опытным радиотехником.

Если необходимо, для дополнительных предложений пользователю следует обратиться к продавцу или опытному радиотехнику. Пользователю может быть полезен следующий буклет, подготовленный Федеральной комиссией по связи: «Как выявлять и разрешать проблемы радио-телевизионных помех». Этот буклет доступен в США Правительственная типография, Вашингтон, округ Колумбия, 20402, складской номер 004-000-00345-4.

## ДЕКЛАРАЦИЯ СООТВЕТСТВИЯ ПОСТАВЩИКА

Данное устройство соответствует требованиям Части 15 Правил FCC. Работа должна отвечать двум следующим условиям. (1) Данное устройство не может являться источником помех, и (2) данное устройство должно работать в условиях любых помех, включая те, которые могут вызывать сбои в работе.



**США Ответственная сторона:** Sharp NEC Display Solutions of America, Inc.  
**Адрес:** 3250 Lacey Rd, Ste 500  
Downers Grove, IL 60515  
**Телефон:** (630) 467-3000  
Тип изделия: ЖК-монитор  
Классификация оборудования: Периферийное оборудование класса В  
Модель: EA242WU, EA242WU-BK



## Сертификация TCO

**Независимая сертификация TCO подтверждает экологическую безопасность продуктов в сфере ИТ.**

Международные сертификаты TCO выдаются для подтверждения экологической безопасности компьютеров, мобильных устройств, дисплеев и оборудования центров обработки данных. Критерии сертификации охватывают социальную справедливость, экологическую устойчивость и возможности вторичной переработки. Проводится независимая проверка соблюдения критериев. Независимая сертификация TCO оформляется в соответствии со стандартом ISO 14024.

Список наших мониторов, прошедших сертификацию TCO, и информация об их сертификации TCO (только на английском языке) доступны на нашем веб-сайте:

[https://www.sharp-nec-displays.com/global/about/legal\\_regulation/TCO\\_mn/index.html](https://www.sharp-nec-displays.com/global/about/legal_regulation/TCO_mn/index.html)

**⚠ ПРЕДУПРЕЖДЕНИЕ:** См. раздел «ПРЕДУПРЕЖДЕНИЕ 2».

- Основным назначением изделия является применение в качестве информационно-технического оборудования в офисных или в домашних условиях.
- Изделие предназначено для подключения к компьютеру и не предназначено для отображения сигналов телевидения.

## Информация о регистрации

Microsoft® и Windows® являются зарегистрированными товарными знаками или товарными знаками корпорации Майкрософт в США и/или других странах.

NEC является зарегистрированным товарным знаком NEC Corporation.

DisplayPort™ и логотип DisplayPort™ являются товарными знаками, принадлежащими Ассоциации по стандартизации в области видеотехники (VESA®) в США и других странах.

MultiSync® является товарным знаком или зарегистрированным товарным знаком Sharp NEC Display Solutions, Ltd. в Японии и других странах.

USB Type-C® и USB-C® являются зарегистрированными товарными знаками USB Implementers Forum.

Термины HDMI и HDMI High-Definition Multimedia Interface и Логотип HDMI являются товарными знаками или зарегистрированными товарными знаками HDMI Licensing Administrator, Inc. в Соединенных Штатах и других странах.

Все другие марки и названия продуктов являются товарными знаками или зарегистрированными товарными знаками их соответствующих владельцев.



- ПРИМЕЧАНИЕ:**
- (1) Содержимое настоящего руководства пользователя не может быть перепечатано частично или полностью без разрешения.
  - (2) Содержание настоящего руководства пользователя может быть изменено без предварительного уведомления.
  - (3) Подготовке настоящего руководства пользователя было уделено большое внимание. Однако если вы заметили какие-либо спорные моменты, ошибки или упущения, свяжитесь с нами.
  - (4) Изображения в настоящем руководстве приводятся только в справочных целях. При наличии несоответствия между изображением и изделием последнее имеет преимущество.
  - (5) Несмотря на статьи (3) и (4), мы не несем ответственности за какие-либо претензии в отношении упущенной выгоды или других вопросов, которые могут возникнуть в результате использования данного устройства.
  - (6) Данное руководство обычно направляется во все регионы и может содержать описания, относящиеся к другим странам.



# Важная информация

## Меры предосторожности и техническое обслуживание







ДЛЯ ОПТИМАЛЬНОГО КАЧЕСТВА ПРИ НАСТРОЙКЕ  
И ИСПОЛЬЗОВАНИИ ЦВЕТНОГО ЖК-МОНИТОРА  
СЛЕДУЕТ УЧЕСТЬ СЛЕДУЮЩЕЕ:






### Описание символов

Чтобы обеспечить безопасное и правильное использование изделия, в настоящем руководстве используется ряд символов для предотвращения травм пользователей и других лиц, а также ущерба имуществу. Символы и их значение описаны ниже. Перед прочтением настоящего руководства обязательно изучите их.

 <b>ПРЕДОСТЕРЕЖЕНИЕ</b>	<p>Данный символ требует проявления осторожности. В ином случае, а также при неправильном обращении с изделием это может повлечь несчастные случаи, приводящие к серьезным травмам или смерти.</p>
 <b>ПРЕДУПРЕЖДЕНИЕ</b>	<p>Данный символ требует проявления осторожности. В ином случае, а также при неправильном обращении с изделием это может повлечь травмы или повреждение окружающего имущества.</p>

### Примеры символов

	<p> Указывает на предостережение или предупреждение. Этот символ указывает, что необходимо быть внимательным поскольку возможно поражение электрическим током.</p>
	<p> Указывает на запрещенное действие. Этот символ указывает на что-то, что должно быть запрещено.</p>
	<p> Обозначает обязательное действие. Этот символ указывает на необходимость отключения шнура питания от электрической розетки.</p>

 <b>ПРЕДОСТЕРЕЖЕНИЕ</b>	
1	<div style="display: flex; align-items: center;">  <div> <p><b>ОТСОЕДИНИТЕ СИЛОВОЙ КАБЕЛЬ</b></p> </div> </div> <p>При неисправности устройства отключите шнур питания. Если от устройства исходят дым, нехарактерные запахи или звуки, если устройство упало или сломан корпус, отключите питание, затем отсоедините шнур питания от электрической розетки. По вопросам ремонта обратитесь к поставщику оборудования. Запрещается ремонтировать устройство своими силами. Это опасно.</p>
2	<div style="display: flex; flex-direction: column; align-items: center;">  <p><b>ОПАСНОЕ НАПРЯЖЕНИЕ</b></p>  <p><b>НЕ РАЗБИРАТЬ</b></p>  <p><b>ЗАПРЕТ</b></p> </div> <p>Не вскрывайте и не снимайте корпус устройства. Не разбирайте устройство. Внутри устройства есть области, в которых присутствует высокое напряжение. Открывание или снятие крышек устройства и внесение модификаций в его конструкцию могут привести к воспламенению, поражению электрическим током или другим травмам. По всем вопросам обслуживания обращайтесь к квалифицированному обслуживающему персоналу.</p>






## ПРЕДОСТЕРЕЖЕНИЕ

3	 ЗАПРЕТ	<p>Не пользуйтесь устройством при наличии структурных повреждений, или если подставка треснула или облупилась.</p> <p>Если вы обнаружите любые структурные повреждения, например, трещины или неестественные колебания, обращайтесь к квалифицированному обслуживающему персоналу. Использование устройства, находящегося в таком состоянии, может привести к его падению или к телесным повреждениям.</p>
4	 ЗАПРЕТ  ОБЯЗАТЕЛЬНО	<p>С шнуром питания следует обращаться аккуратно.</p> <p>Повреждение шнура может привести к пожару или поражению электрическим током.</p> <ul style="list-style-type: none"><li>• Запрещается ставить на шнур тяжелые предметы.</li><li>• Запрещается размещать шнур под устройством.</li><li>• Запрещается накрывать шнур, например, тканью.</li><li>• Запрещается царапать и модифицировать шнур.</li><li>• Запрещается сгибать, скручивать и тянуть за шнур с чрезмерной силой.</li><li>• Запрещается подвергать шнур воздействию тепла.</li></ul> <p>При повреждении шнура (оголенные жилы, обрывы проводов и т. д.) отключите питание устройства, затем отсоедините шнур питания от электрической розетки. Обратитесь к продавцу для его замены.</p>
5	 ЗАПРЕТ	<p>Не прикасайтесь к электрической вилке во время грозы.</p> <p>Это может привести к поражению электрическим током.</p>
6	 ОБЯЗАТЕЛЬНО	<p>Используйте шнур питания из комплекта устройства в соответствии с таблицей совместимости шнуров питания.</p> <p>Если в комплекте поставки устройства отсутствует шнур питания, свяжитесь с нами. В остальных случаях используйте шнур питания с разъемом, который соответствует конструкции розетки в месте установки устройства.</p> <p>Совместимый шнур питания соответствует напряжению переменного тока в сетевой розетке, одобрен в стране приобретения и соответствует ее стандартам безопасности.</p>
7	 ОБЯЗАТЕЛЬНО  ЗАПРЕТ	<p>Устанавливайте устройство в соответствии с приведенной ниже информацией.</p> <p>Для транспортировки, перемещения и установки устройства используйте такое количество людей, которое необходимо, чтобы поднять устройство без причинения травм и без повреждения устройства.</p> <p>Процедуры установки и снятия подробно описаны в инструкциях, прилагаемых к дополнительному монтажному оборудованию.</p> <p>Не закрывайте вентиляционные отверстия устройства. Неправильная установка устройства может привести к его повреждению, к поражению электрическим током или возгоранию.</p> <p>Не устанавливайте устройство в местах, указанных ниже.</p> <ul style="list-style-type: none"><li>• В плохо проветриваемых помещениях.</li><li>• Рядом с батареей, другими источниками тепла или под прямыми солнечными лучами.</li><li>• В местах с длительной вибрационной нагрузкой.</li><li>• В помещениях, насыщенных влагой, пылью, парами воды или масел.</li><li>• Вне помещений.</li><li>• В местах, где вероятно воздействие высоких температур, резких скачков влажности и конденсации.</li></ul> <p>Не устанавливайте изделие в любых конфигурациях или положениях, которые не описаны в руководстве пользователя.</p>








## ПРЕДОСТЕРЕЖЕНИЕ

8	 <p>ЗАПРЕТ</p>  <p>ОБЯЗАТЕЛЬНО</p>	<p>Исключите возможность опрокидывания и падения устройства в случае землетрясения или резких ударных воздействий.</p> <p>Во избежание травм и повреждений устройства, причиной которых может стать его опрокидывание в результате землетрясения или иного ударного воздействия, устанавливайте устройство на устойчивую поверхность и принимайте меры для предотвращения его падения.</p> <ul style="list-style-type: none"><li>• Во избежание повреждений и травм, которые могут возникнуть в результате опрокидывания или падения, продукт должен быть закреплен на гибком кронштейне (например, марки TUEV GS) или подставке, выдерживающей его вес.</li><li>• Для предотвращения повреждения подставки продукта используйте только ранее выкрученные из подставки винты или указанные здесь типы винтов.</li><li>• Затяните все винты (рекомендуемая сила зажима: 98–137 Н•см) при установке продукта на гибкий кронштейн или подставку. Слабая затяжка может стать причиной падения продукта, что приведет к его повреждению или травме.</li><li>• Если при установке продукт невозможно положить лицевой стороной на плоскую поверхность, для подсоединения гибкого кронштейна необходимы два или несколько человек.</li></ul> <p>Опасность в связи с неустойчивостью.</p> <p>Устройство может упасть, что может привести к серьезным травмам или даже к гибели. Для предотвращения травм устройство требуется надежно закрепить на полу или на стене в соответствии с руководством по установке. Многих травм, в особенности детских, можно избежать, принимая простые меры предосторожности.</p> <ul style="list-style-type: none"><li>• <b>ОБЯЗАТЕЛЬНО</b> используйте подставки и способы установки, рекомендованные производителем устройства.</li><li>• <b>ОБЯЗАТЕЛЬНО</b> используйте мебель, которая может служить надежной опорой для устройства.</li><li>• <b>ОБЯЗАТЕЛЬНО</b> следите за тем, чтобы устройство не выступало за края мебели, на котором оно стоит.</li><li>• <b>ОБЯЗАТЕЛЬНО</b> говорите детям о том, что опасно забираться на мебель, чтобы дотянуться до устройства или его органов управления.</li><li>• <b>ОБЯЗАТЕЛЬНО</b> убирайте шнуры и кабели, подсоединенные к устройству, чтобы за них нельзя было споткнуться, потянуть или ухватиться.</li><li>• <b>НИ В КОЕМ СЛУЧАЕ</b> не размещайте устройство в небезопасном месте.</li><li>• <b>НИ В КОЕМ СЛУЧАЕ</b> не ставьте устройство на высокие предметы мебели (например, посудные или книжные шкафы), если мебель и устройство не закреплены на подходящей опоре.</li><li>• <b>НИ В КОЕМ СЛУЧАЕ</b> не ставьте устройство на ткань или другие материалы, которые могут оказаться между устройством и мебелью.</li><li>• <b>НИ В КОЕМ СЛУЧАЕ</b> не кладите на устройство или мебель предметы, за которыми могут потянуться дети, например, игрушки и пульты дистанционного управления.</li><li>• <b>ВСЕГДА</b> используйте монтажные принадлежности для настенного крепежа при установке устройства на высоте. <b>НИКОГДА</b> не ставьте устройство на подставку для монитора при необходимости его установки на большой высоте.</li></ul> <p>Если вы собираетесь сохранить и переставить в другое место устройство, которым пользовались раньше, выполните те же рекомендации.</p>
9	 <p>ЗАПРЕТ</p>	<p>Не ставьте устройство на тележку, подставку или стол с наклонной или неустойчивой поверхностью.</p> <p>Оно может упасть или опрокинуться и причинить травму.</p>



## ПРЕДОСТЕРЕЖЕНИЕ

10	 ЗАПРЕТ  ОПАСНОЕ НАПРЯЖЕНИЕ	<p>Не вставляйте никакие предметы в пазы корпуса.</p> <p>Это может стать причиной поражения электрическим током, возгорания или поломки устройства. Храните опасные предметы в местах, недоступных для детей.</p> <p>Если предметы попали в пазы корпуса, отключите питание устройства, затем отсоедините шнур питания от электрической розетки. По вопросам ремонта обратитесь к поставщику оборудования.</p>
11	 НЕ МОЧИТЬ	<p>Не проливайте жидкости на корпус и не пользуйтесь устройством вблизи воды.</p> <p>Немедленно выключите питание и отсоедините устройство от сетевой розетки, а затем обратитесь к квалифицированному обслуживающему персоналу. Это может привести к поражению электрическим током или воспламенению.</p>
12	 ЗАПРЕТ	<p>Для удаления пыли при очистке устройства не используйте горючие аэрозоли.</p> <p>Это может привести к воспламенению.</p>
13	 ЗАПРЕТ	<p>Использование устройства не должно сопровождаться фатальными рисками или опасностями, которые могут непосредственно приводить к гибели, телесным повреждениям, серьезному физическому ущербу или другим потерям, включая использование для управления ядерными реакциями на ядерных установках, медицинскими системами жизнеобеспечения и пунктами управления запуском ракет в системах вооружения.</p>





## ПРЕДУПРЕЖДЕНИЕ

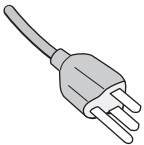
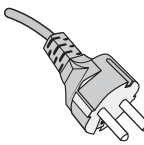
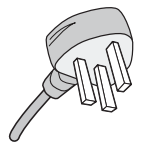
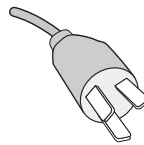
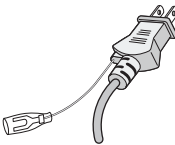
1	 ОБЯЗАТЕЛЬНО  НЕ ПРИКАСАТЬСЯ МОКРЫМИ РУКАМИ  ОТСОЕДИНИТЕ СИЛОВОЙ КАБЕЛЬ  ОПАСНОЕ НАПРЯЖЕНИЕ	<p>Обращение с шнуром питания.</p> <p>С шнуром питания следует обращаться аккуратно. Повреждение шнура может привести к пожару или поражению электрическим током.</p> <ul style="list-style-type: none"><li>• При подключении шнура питания к разъему AC IN на устройстве убедитесь, что разъем полностью и надежно вставлен.</li><li>• Убедитесь, что шнур питания надежно подсоединен.</li><li>• Запрещается подсоединять и отсоединять шнур питания мокрыми руками.</li><li>• При подсоединении и отсоединении удерживайте шнур питания за вилку.</li><li>• Выполняя очистку устройства, в целях безопасности заранее отключите шнур питания от электрической розетки. Регулярно очищайте шнур питания от пыли мягкой сухой тканью.</li><li>• Перед перемещением устройства убедитесь, что питание отключено, затем отсоедините шнур питания от электрической розетки и проверьте, что отсоединены все кабели, соединяющие устройство с другими устройствами.</li><li>• Если вы не планируете использовать устройство в течение долгого времени, обязательно отсоедините шнур питания от электрической розетки.</li><li>• Это оборудование предназначено для использования с заземленным шнуром питания. Если шнур питания не заземлен, это может привести к поражению электрическим током. Убедитесь, что шнур питания правильно заземлен.</li></ul>
2	 ОБЯЗАТЕЛЬНО	<p>Убедитесь, что система распределения в здании обеспечивает наличие автоматического выключателя 120/240 В, 20 А (максимум).</p>
3	 ЗАПРЕТ  ОБЯЗАТЕЛЬНО	<p>Не скручивайте шнур питания и кабель USB в один жгут.</p> <p>В нем может скопиться тепло, что приведет к возгоранию.</p>
4	 ЗАПРЕТ	<p>Не подключайтесь к сети LAN с чрезмерно высоким напряжением.</p> <p>При использовании кабеля LAN не подсоединяйте периферийное устройство через проводку, на которой может возникать чрезмерно высокое напряжение. Чрезмерно высокое напряжение на порте LAN может привести к поражению электрическим током.</p>
5	 ЗАПРЕТ	<p>Не забирайтесь на стол, на котором установлено устройство. Не устанавливайте устройство на стол с колесиками, если колесики стола не были надежно заблокированы. Монитор может упасть, что приведет к его повреждению или к травме.</p>
6	 ОБЯЗАТЕЛЬНО	<p>Установка, снятие и регулировка подставки.</p> <ul style="list-style-type: none"><li>• Чтобы не защемить пальцы, соблюдайте осторожность при вытягивании подставки.</li><li>• Перед тем как повернуть экран, отсоедините от устройства шнур питания и все кабели. В противном случае шнур питания или кабели могут чрезмерно натянуться, что приведет к повреждению продукта или к травме.</li><li>• При повороте экрана поднимите его в самое верхнее положение и установите максимальный угол наклона. В противном случае он может удариться об стол или причинить травму.</li></ul>



## ПРЕДУПРЕЖДЕНИЕ

7	 ЗАПРЕТ	<p>Монтируя устройство на гибком кронштейне, проверьте в разделе технических характеристик допустимый угол наклона.</p> <p>Не наклоняйте монитор вниз более чем на 5 градусов. В противном случае ЖК-панель может отсоединиться и выпасть, что может привести к повреждению устройства или травмам.</p>
8	 ЗАПРЕТ	<p>Не толкайте устройство.</p> <p>Оно может упасть, что приведет к его повреждению или к травме.</p>
9	 ЗАПРЕТ	<p>Не надавливайте на ЖК-панель устройства. Это может привести к травме или к значительному повреждению устройства.</p>
10	 ОБЯЗАТЕЛЬНО	<p>Подходит для развлекательных целей в контролируемых условиях освещения, что позволит избежать мешающих отражений от экрана.</p>
11	 ЗАПРЕТ	<p>Перед подключением наушников к устройству снимите их с себя.</p> <p>Высокий уровень громкости может повредить органы слуха и привести к глухоте.</p>
12	 ЗАПРЕТ	<p>Запрещается использовать пластиковый пакет, в который упакован продукт, не по назначению.</p> <p>Запрещается использовать этот пакет для других целей. Для предотвращения удушья не помещайте этот пакет на голову, нос или рот. Не помещайте этот пакет на голову, нос или рот другого человека.</p> <p>Храните этот пакет в местах, недоступных для детей.</p>
13	 ОБЯЗАТЕЛЬНО	<p>Для обеспечения надежной работы устройства удаляйте грязь и пыль с вентиляционных отверстий на задней стенке корпуса как минимум один раз в год. Невыполнение этого требования может привести к поражению электрическим током или повреждению устройства.</p>
14	 ОБЯЗАТЕЛЬНО	<p>Избегайте локации с экстремальной температурой и влажностью. Несоблюдение этого требования может привести к возгоранию, поражению электрическим током или повреждению продукта.</p> <p>Условия эксплуатации для данного устройства указаны далее.</p> <ul style="list-style-type: none"><li>• Рабочая температура: 5 °C до 35 °C/41 °F до 95 °F/ Влажность: от 20 до 80 % (без конденсата)</li><li>• Температура хранения: -10 °C до 60 °C/-14 °F до 140 °F/ Влажность: от 10 до 85 % (без конденсата)</li></ul>

## Таблица выбора кабеля питания

Тип штекера	Северная Америка	Европейский, континентальный	Соединенное Королевство	Китай	Япония
Форма штекера					
Регион	США/Канада	Евросоюз	Соединенное Королевство	Китай	Япония
Напряжение	120*	230	230	220	100

\* Используйте кабель питания под напряжением 125 В

**ПРИМЕЧАНИЕ:** Это изделие допускается обслуживать только в стране приобретения.

### Инерционность изображения

Это явление также именуют остаточным изображением. Оно заключается в том, что предыдущее изображение оставляет на экране остаточный или «фантомный» отпечаток. Оно возникает, если долгое время отображается одно статичное изображение или если происходит высокочастотное дрожание или мерцание изображения. Это не признак неисправности устройства, а особенность технологии работы ЖК-монитора и экранных характеристик. Хотя при определенных условиях использования остаточное изображение может со временем исчезнуть, нет никаких гарантий того, что инерционность изображения устранилась сама собой. Соблюдайте следующие указания по обслуживанию устройства, чтобы снизить вероятность возникновения этого явления.

- ПРИМЕЧАНИЕ:**
- Не выводите на экран изображения с повторяющимся высокочастотным дрожанием или мерцанием.
  - Не выводите на экран в течение долгого времени одно статичное изображение.

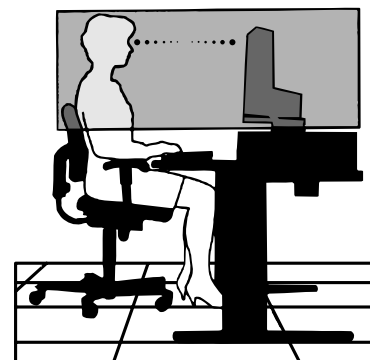
Для профилактики инерционности изображения можно, например, чаще менять экранное изображение через систему энергопитания компьютера или смену экранных заставок.

## Эргономика

ПРАВИЛЬНОЕ РАЗМЕЩЕНИЕ И РЕГУЛИРОВКА МОНИТОРА  
МОГУТ УМЕНЬШИТЬ НАПРЯЖЕНИЕ ГЛАЗ, СПИНЫ И ШЕИ.  
ПРИ РАЗМЕЩЕНИИ МОНИТОРА ПРОВЕРЬТЕ СЛЕДУЮЩЕЕ.

Для использования максимальных преимуществ эргономики рекомендуется следующее.

- Для оптимального качества работы монитора обеспечьте 20-минутный разогрев. Избегайте воспроизведения неподвижных изображений на мониторе в течение длительных периодов времени, чтобы избежать послесвечения (эффекта остаточного изображения).
- Отрегулируйте высоту монитора таким образом, чтобы верхняя часть экрана находилась на уровне или чуть ниже уровня глаз. Ваши глаза должны смотреть немного вниз при взгляде на центр экрана.
- Расположите монитор не ближе 40 см (15,75 дюйма) и не дальше 70 см (27,56 дюйма) от глаз. Оптимальное расстояние составляет 50 см (19,69 дюймов).
- Периодически отдыхайте 5-10 минут в течение каждого 1 часа, сосредотачиваясь на предмете на расстоянии не менее 6 метров (20 футов) от вас.
- Расположите монитор под углом 90° к окнам и другим источникам света, чтобы свести к минимуму блики и отражения. Отрегулируйте угол наклона монитора, чтобы потолочные светильники не отражались на вашем экране.
- Если отраженный свет затрудняет просмотр экрана, используйте антибликовый фильтр.
- Отрегулируйте яркость и контрастность монитора, чтобы улучшить читаемость.
- Используйте держатель для документов, расположенный рядом с экраном.
- Расположите то, на что вы смотрите большую часть времени (экран или справочный материал), прямо перед собой, чтобы минимизировать поворот головы во время набора текста.
- Чаще моргайте. Упражнения для глаз помогают снизить нагрузку на глаза. Обратитесь к вашему офтальмологу. Регулярно проводите осмотр глаз.



- Чтобы избежать усталости глаз, отрегулируйте яркость до умеренного значения. Поместите лист белой бумаги рядом с ЖК-экраном для сравнения яркости.
- Не переводите элемент управления «Контрастность» в его максимальное значение.
- Совместно со стандартными сигналами используйте предустановленные значения для элементов управления «Размер» и «Положение».
- Используйте предустановленное значение «Настройка цвета».
- Используйте не чересстрочные сигналы.
- Не используйте основной синий цвет на темном фоне, так как его трудно видеть и он может привести к утомлению глаз из-за недостаточной контрастности.

Для получения подробной информации о создании здоровой рабочей среды напишите в Американский национальный стандарт человеческого фактора при проектировании компьютерных рабочих станций - ANSI / HFES 100-2007 - The Human Factors Society, Inc. P.O. Box 1369, Santa Monica, California 90406.

## Очистка ЖК-экрана

- Если ЖК-экран запылится, аккуратно протрите его мягкой тканью.
- Для очистки поверхности ЖК-панели используйте мягкую ткань без ворса, не повреждающую поверхность. Не используйте чистящие растворы и жидкости для чистки стекла!
- Не протирайте ЖК-экран твердым или грубым материалом.
- Не давите на поверхность ЖК-экрана.
- Не используйте органические очистители, так как это приведет к повреждению или обесцвечиванию поверхности ЖК-экрана.

## Очистка корпуса

- Отключите монитор от источника питания.
- Аккуратно протрите корпус мягкой тканью.
- Чтобы очистить корпус, протрите его тканью, смоченной водой и нейтральным моющим средством, затем сухой тканью.

**ПРИМЕЧАНИЕ:** НЕ очищайте с помощью бензольного растворителя, щелочного моющего средства, спиртосодержащего моющего средства, средства для чистки стекол, воска, средства для снятия лака, стирального порошка или инсектицида. Резина или винил не должны соприкасаться с корпусом в течение длительного периода времени. Такие жидкости и материалы могут приводить к разрушению, растрескиванию или отслаиванию краски.

# Характеристики изделия

- **Широкоэкранный настольный монитор WUXGA 24'**

Собственное разрешение 1920 x 1200.

Ультра-узкое обрамление.

- **Характеристики производительности**

Обеспечивает стабильную высокоскоростную передачу данных через соединение LAN (RJ-45) (см. [стр. 14](#)).

Передаёт энергопитание (65 Вт), видеосигнал и аудиосигнал по кабелю USB Type-C.

USB-концентратор даёт возможность подключить аксессуары, например клавиатуру и мышь.

- **Разные каналы для входных сигналов**

Поддержка всех соединений, включая DisplayPort, HDMI и USB Type-C.

- **Разные варианты ввода и вывода аудиосигналов**

Аудиовход поддерживается через USB Type-C, DisplayPort и HDMI.

Внутренние стереодинамики для трансляции звука с монитора (1 Вт + 1 Вт) (см. [стр. 17](#)).

Разъём для вывода аудиосигнала на наушники (см. [стр. 14](#)).

- **Сенсорные кнопки для управления экранным изображением (см. [стр. 13](#))**

Быстрая и несложная настройка всех элементов экранного изображения через простые удобные экранные меню.

Инструменты управления OSD легко найти в меню, которые сгруппированы по пиктограммам категорий.

- **Снижение энергопотребления**

Две опции ECO Mode™ позволяют вручную настроить яркость дисплея для экономичного энергопотребления и сокращения затрат на электроэнергию (см. [стр. 38](#)).

Технология светодиодной подсветки обеспечивает лучшие в отрасли показатели низкого энергопотребления и сокращает использование опасных материалов.

Датчик присутствия человека автоматически включает режим низкого энергопотребления, если не обнаружен человек, находящийся напротив монитора.

- **Улучшенная эргономика для оптимизации рабочей среды**

Для удобства обзора предусмотрены изменяемый наклон и вертикальное отклонение и 150-миллиметровый диапазон регулировки высоты (см. [стр. 36](#)).

Развернув экран на 90°, можно использовать вертикальную ориентацию (см. [стр. 18](#)).

- **Профилактика перенапряжения глаз**

Функция Low Blue Light существенно уменьшает синее излучение, помогая бороться с перенапряжением глаз (см. [стр. 13](#) и [стр. 40](#)).

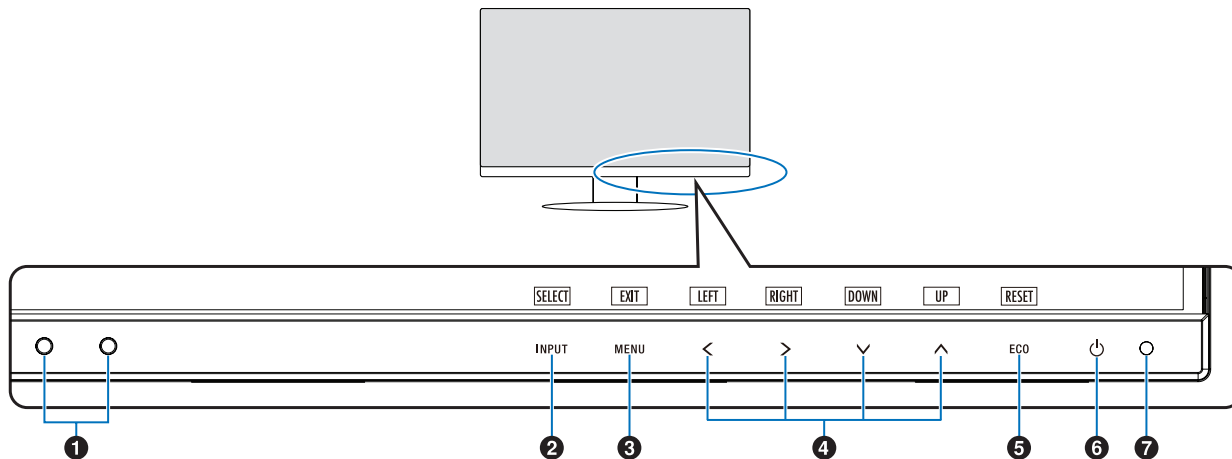
Предусмотрена функция устранения мерцания. Специальная система фоновой подсветки уменьшает мерцание, снижая нагрузку на глаза.

## **Эта глава включает:**

- ⇒ «Названия и функции деталей» на стр. 13
- ⇒ «Установка» на стр. 16
- ⇒ «Соединения» на стр. 17
- ⇒ «Установка на гибкий кронштейн» на стр. 25

# Названия и функции деталей

## Панель управления

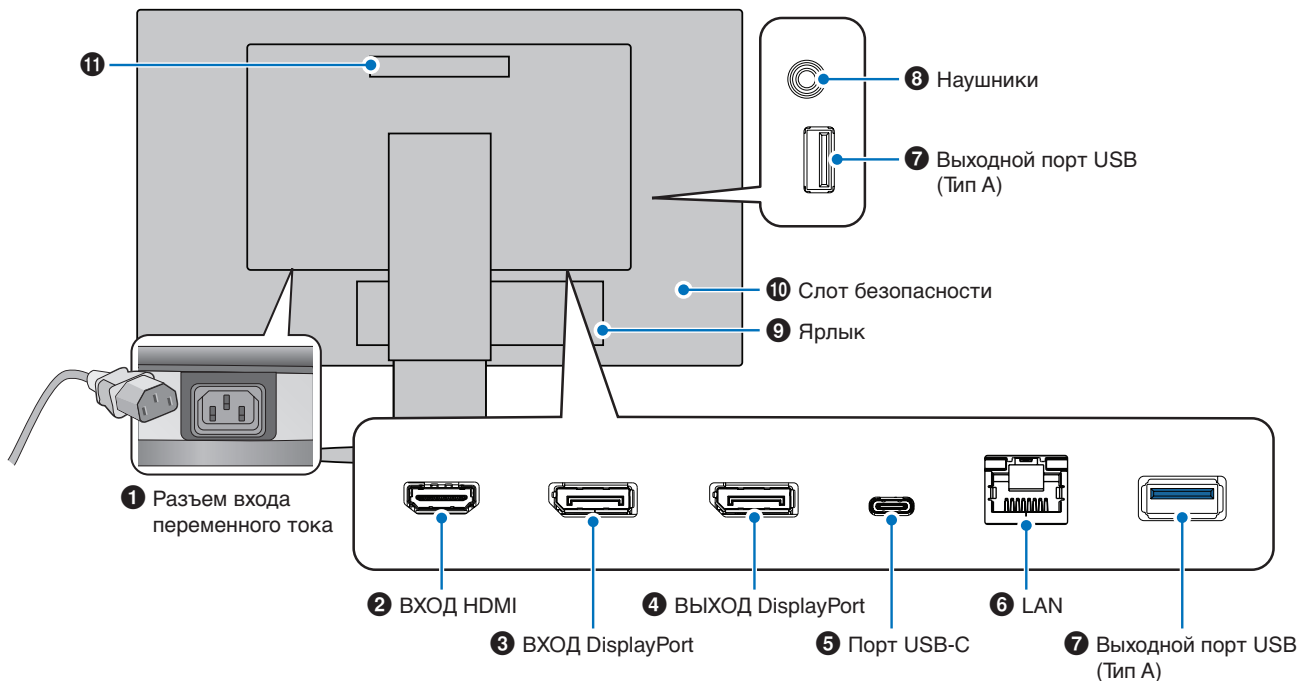


Элемент	Функция
<b>1</b> Датчик внешнего освещения Датчик присутствия	Определяет уровень яркости освещения и присутствие пользователя, дает монитору возможность корректировки различных настроек для большего удобства просмотра. Не закрывайте этот датчик.
<b>2</b> ВХОД/ВЫБОР	Когда на экране открыто экранное меню, открывает подменю экранного меню. Если на экране не открыто экранное меню, показывает меню выбора источника входного сигнала. Когда экранное меню закрыто, вы можете переключиться в режим [L/V] (НИЗК. СИНЕЕ ИЗЛУЧЕНИЕ) напрямую, нажав и удерживая эту клавишу не менее 3 секунд.*1
<b>3</b> MENU/ВЫХОД	Открывает экранное меню. Закрывает подменю и главное меню экранного меню. Когда экранное меню закрыто, вы можете восстановить сохраненные настройки в меню [ПОДГОНЯЙТЕ УСТАНОВКУ], нажав и удерживая эту клавишу не менее 3 секунд.
<b>4</b> ВЛЕВО/ВПРАВО/ ВВЕРХ/ВНИЗ*2	Когда на экране открыто экранное меню, позволяет перемещаться по экранному меню. Когда экранное меню закрыто, нажмите соответствующую клавишу, чтобы открыть меню указанной функции*1 Клавиша $\wedge$ : [ЯРКОСТЬ] Клавиша $\vee$ : [ГРОМКОСТЬ]
<b>5</b> ECO/СБРОС	Когда экранное меню открыто, эта клавиша посылает команду сброса настроек экранного меню. Если экранное меню закрыто, эта клавиша переключает состояние [ECO MODE]. Вы можете задать режим [ВЫКЛ.], [1] или [2].*1
<b>6</b> $\text{\textcircled{P}}$	Включает и выключает монитор.
<b>7</b> Светодиодный индикатор питания	Показывает, включено ли питание.

\*1: Когда для параметра [ГОРЯЧАЯ КЛАВИША] выбрано [ВЫКЛ.], эта функция недоступна.

\*2: В зависимости от настройки [ПОВОРОТ OSD], указатели [ВЛЕВО], [ВПРАВО], [ВВЕРХ] и [ВНИЗ] на клавишах  $\leftarrow$ ,  $\rightarrow$ ,  $\vee$ ,  $\wedge$  отображаются по-разному (см. стр. 42).

# Панель разъемов



## 1 Разъем входа переменного тока

Служит для подключения кабеля питания, входящего в комплект изделия.

## 2 ВХОД HDMI

Вход сигналов HDMI.

## 3 ВХОД DisplayPort

Вход сигналов DisplayPort.

## 4 ВЫХОД DisplayPort

Сигнальный выход DisplayPort. Предназначен для подключения входа DisplayPort от другого монитора.

## 5 Порт USB-C

Обеспечивает подключение внешнего оборудования, например компьютера, совместимого с разъемами USB Type-C®. Используется для подзарядки подключенного устройства через USB (в режиме USB Power Delivery). См. стр. «Технические характеристики».

**ПРИМЕЧАНИЕ:**

- Поддерживает ввод сигналов DisplayPort, если устройство, подключенное через USB-C, находится в режиме USB Power Delivery.
- Выполняет функции концентратора USB.
- Обеспечивает подачу электропитания на подключенное устройство, когда эта функция активирована в экранном меню (для [ФУНКЦИИ USB] должно быть выбрано значение [АВТО] или [ВКЛ.]).

## 6 Входной порт LAN Port (RJ-45)

Предусмотрена функция преобразования LAN-USB. Через порт USB подключенный компьютер может получить доступ к соединению LAN. Подключение через порт USB дает возможность сформировать стабильную сетевую среду, даже если подключенный компьютер не оснащен портами LAN.

**ПРИМЕЧАНИЕ:** Когда кабель LAN подсоединен к монитору, горит светодиод на стороне порта LAN.  
Соединение установлено:  
Горит зеленый светодиод.  
Происходит передача данных:  
Мигает желтый светодиод.

## 7 Выходной порт USB (тип A)

Обеспечивает подключение USB-устройств.

## 8 Гнездо для наушников

Служит для подключения наушников.

Если к монитору подключены наушники, выходной аудиосигнал всегда передается на разъем наушников, и звук не транслируется через динамики монитора.

## 9 Ярлык

## 10 Слот безопасности

Слот защитной блокировки, совместимый с кабелями оборудования безопасности Kensington. С информацией о продукции можно ознакомиться на сайте компании Kensington.

## 11 Рукоятка

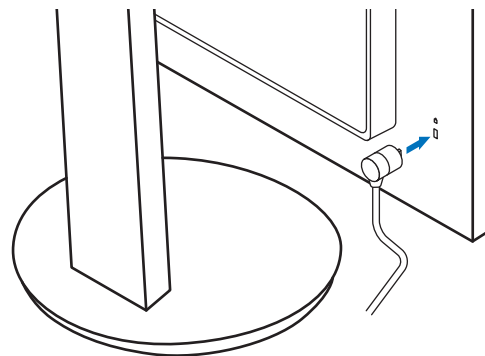


## Установка страховочного троса

В качестве меры безопасности вы можете закрепить монитор на неподвижном объекте с помощью дополнительного страховочного троса.

При установке следуйте инструкциям поставщика страховочного троса.

**ПРИМЕЧАНИЕ:** Страховочный трос (приобретается отдельно) предназначен для удерживания устройства, он не гарантирует защиту от неправильного обращения или кражи.



# Установка

Для получения информации о содержимом см. распечатанный список содержимого, находящийся в коробке.  
Комплект принадлежностей зависит от региона поставки монитора.

## Закрепите основание на подставке ЖК-монитора

1. Положите монитор лицевой стороной на ровную гладкую поверхность (**Рис. 1**).

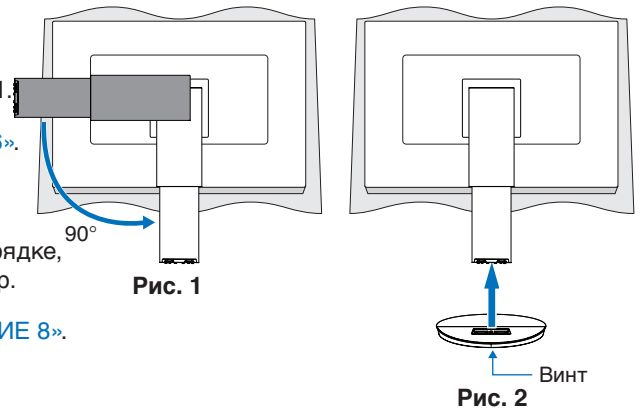
2. Поверните подставку на 90 градусов, как показано на **Рис. 1**.

**⚠ ПРЕДУПРЕЖДЕНИЕ:** См. раздел «**ПРЕДУПРЕЖДЕНИЕ 6**».

3. Прикрепите основание к подставке монитора, а затем закрутите винт на нижней части основания (**Рис. 2**).

**ПРИМЕЧАНИЕ:** Выполните те же действия в обратном порядке, если потребуется снова упаковать монитор.

**⚠ ПРЕДОСТЕРЕЖЕНИЕ:** См. раздел «**ПРЕДОСТЕРЕЖЕНИЕ 8**».



## Подсоедините кабели питания и передачи сигналов

Подсоедините к монитору кабели питания и передачи сигналов (см. [стр. 14](#)).

## Регулируемая подставка с шарниром

Обхватите монитор с двух сторон, чтобы отрегулировать положение экрана.

Чтобы повернуть экран с помощью шарнира, обхватите монитор с обеих сторон, поднимите его в крайнее верхнее положение и измените ориентацию с горизонтальной на вертикальную.

Ориентацию меню OSD (экранного изображения) можно изменить в соответствии с ориентацией экрана. Обратитесь к пункту инструкций [ПОВОРОТ OSD] (см. [стр. 42](#)).



**⚠ ПРЕДУПРЕЖДЕНИЕ:** См. раздел «**ПРЕДУПРЕЖДЕНИЕ 6**» и «**ПРЕДУПРЕЖДЕНИЕ 9**».

# Соединения

1. Обхватите монитор с двух сторон и переместите панель в крайнее верхнее положение с максимальным углом наклона (Рис. 3).

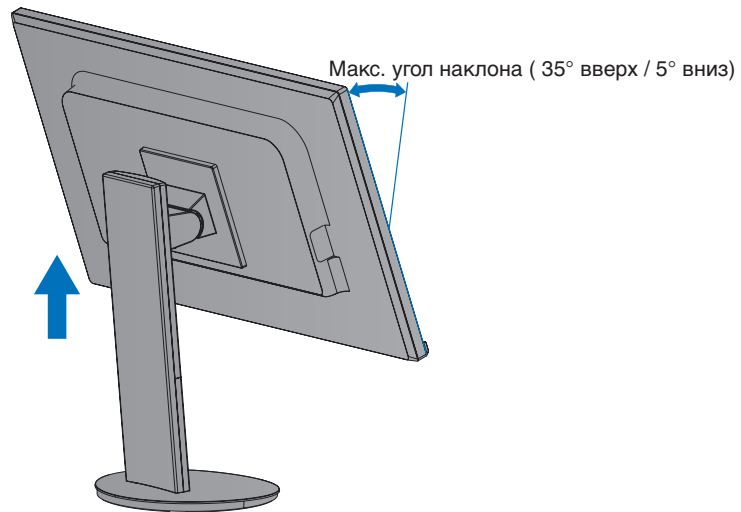
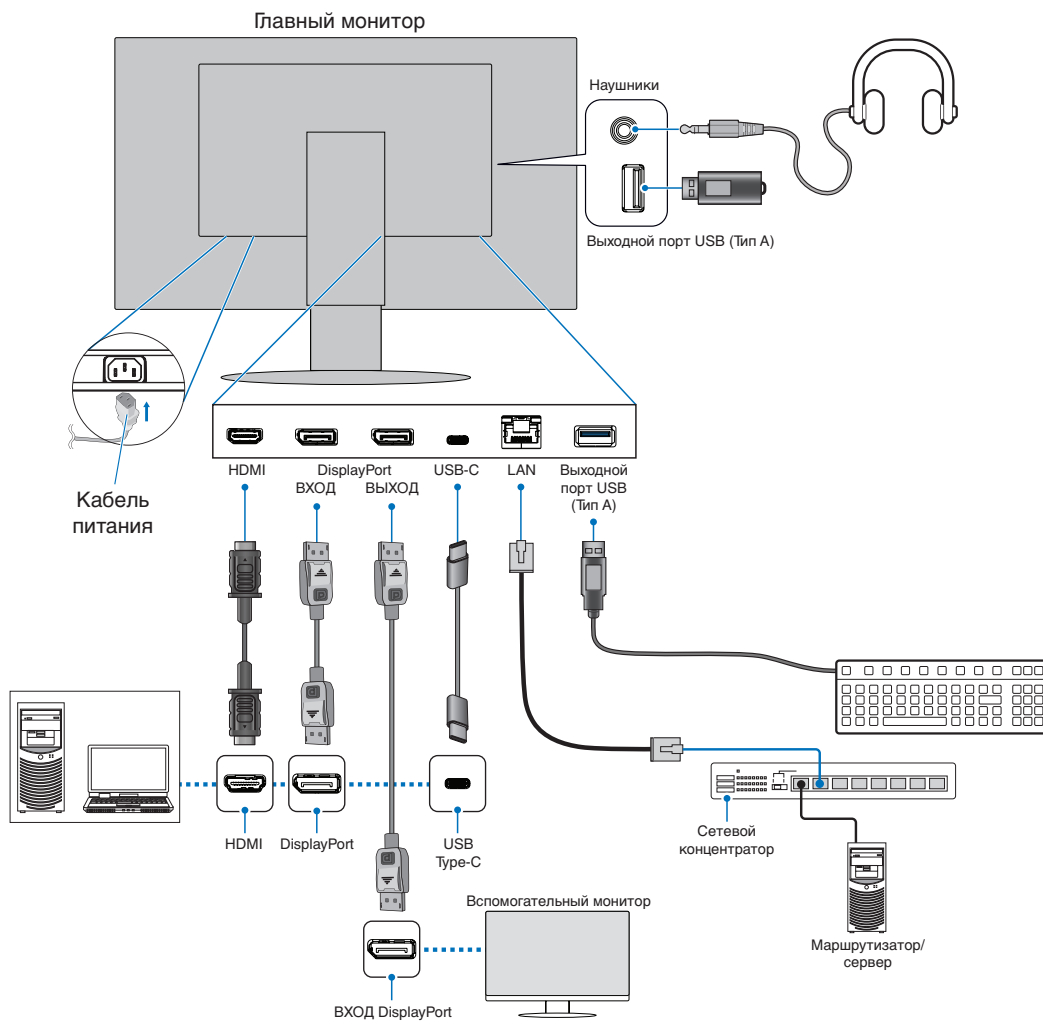


Рис. 3

2. Подключите устройства к монитору.  
Отключите питание компьютера.



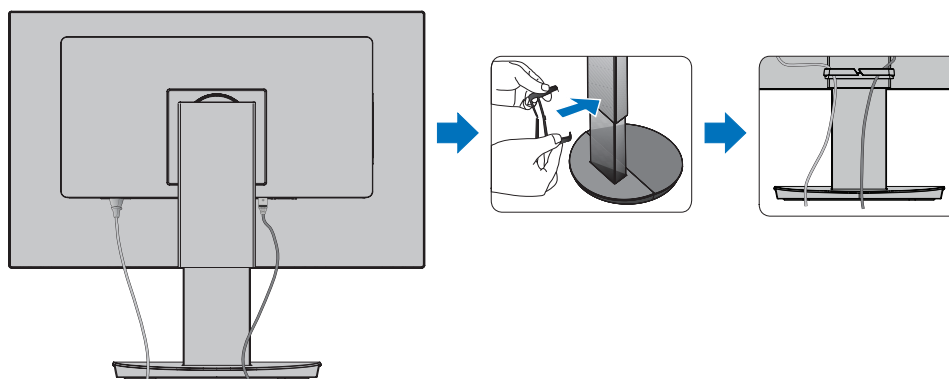
- ПРЕДУПРЕЖДЕНИЕ:**
- Используйте кабели, прилагаемые в комплекте, чтобы не создавать помех приему радио- и телевизионных сигналов.  
Для разъемов HDMI, DisplayPort, USB-C используйте экранированный кабель.  
Используйте экранированный кабель с ферритовым сердечником.  
Использование адаптеров или других кабелей может привести к возникновению помех при приеме радио- и телепрограмм.

- ⚠ ПРЕДУПРЕЖДЕНИЕ:**
- См. разделы «**ПРЕДУПРЕЖДЕНИЕ 3**» и «**ПРЕДУПРЕЖДЕНИЕ 11**».

- ПРИМЕЧАНИЕ:**
- Установка регулятора громкости и эквалайзера не в центральное положение может увеличить выходное напряжение наушников/гарнитуры и, следовательно, уровень звукового давления.
  - Неправильное подключение кабелей может привести к нестабильной работе, ухудшению качества отображения/повреждению компонентов ЖК-модуля и (или) сокращению срока его службы.
  - Убедитесь, что сигнальный кабель надежно подсоединен к монитору и компьютеру.

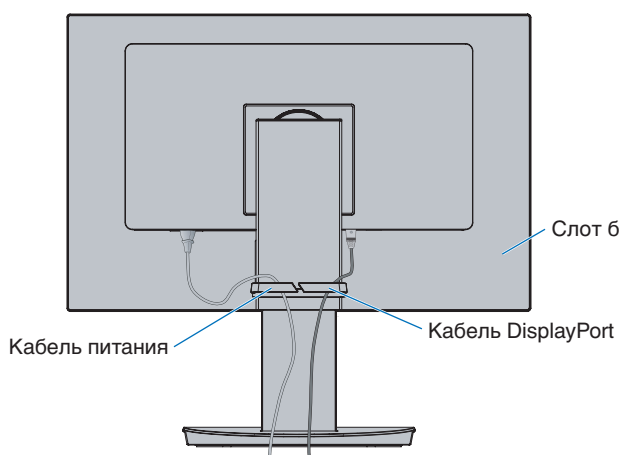
3. Установите крышку кабельного отсека на подставку (**Рис. 4**).

Плотно и без перекосов вставьте кабели в кабельный отсек.

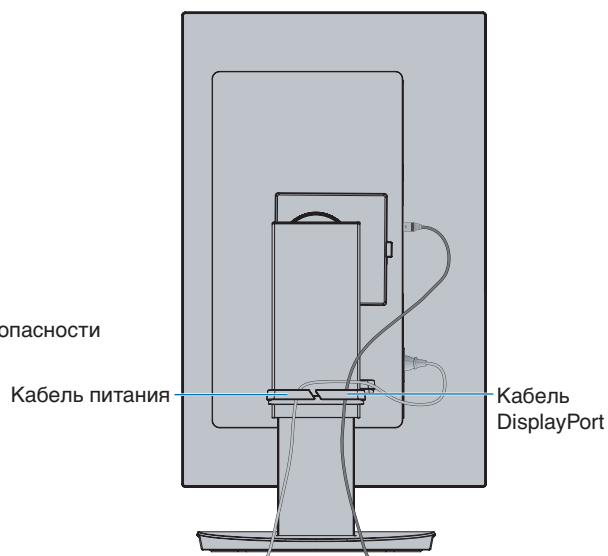


**Рис. 4**

4. После подключения кабелей убедитесь, что экран монитора можно поворачивать, поднимать и опускать (**Рис. 5** и **Рис. 6**).



**Рис. 5**



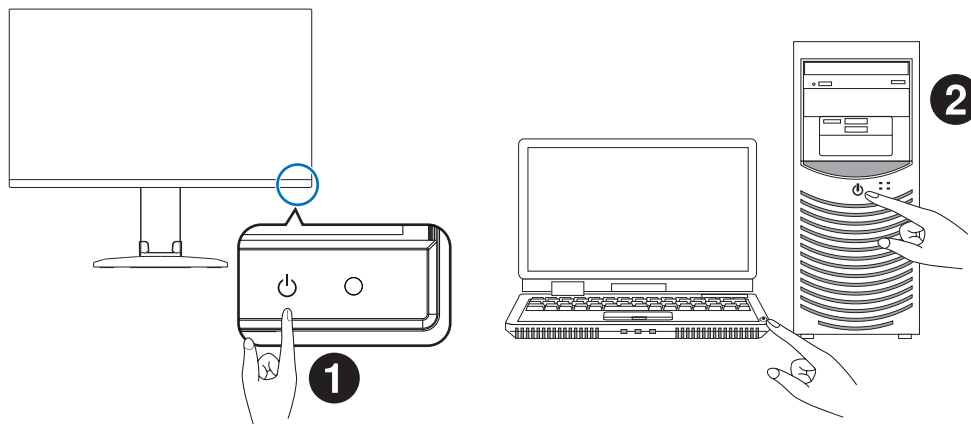
**Рис. 6**

5. Подключите кабель питания к сетевой розетке.

- ПРИМЕЧАНИЕ:**
- Для правильного выбора кабеля питания переменного тока обратитесь к разделу «Предупреждение» настоящего руководства (см. [стр. 9](#)).
  - Убедитесь, что на монитор подается достаточное питание. Обратитесь к «[Источник питания](#)» в «[Глава 4 Технические характеристики](#)» на [стр. 35](#).

6. Включите монитор, нажав кнопку , а затем включите компьютер.

- ПРИМЕЧАНИЕ:** Если возникнут любые проблемы, обратитесь к разделу руководства пользователя «Устранение неисправностей» (см. [стр. 29](#)).



## Тип сигнала и оконечное соединение

### Цифровой вход

- HDMI — подключение цифрового видеосигнала высокого разрешения и аудиосигнала к компьютеру, потоковому медиа-проигрывателю, проигрывателю Blu-ray, игровой приставке и другому оборудованию.
- DisplayPort — подключение цифрового видеосигнала высокого разрешения и аудиосигнала к компьютеру.
- USB-C — подключение цифрового видеосигнала высокого разрешения и аудиосигнала к компьютеру (только в режиме DisplayPort Alt на разъеме USB типа C). Этот дисплей не поддерживает другие режимы Alt для USB типа C, в том числе MHL и HDMI. Этот порт не предназначен для использования с USB-устройствами, такими как мышь, клавиатура или устройства хранения.

Возможно, потребуется вручную настроить на компьютере вывод аудиосигнала через соединение DisplayPort, HDMI или USB-C. Обратитесь к инструкциям по эксплуатации компьютера.

Тип подключения видеосигнала, который можно использовать для подключения компьютера, зависит от видеокарты компьютера.

В следующей таблице приведены типичные заводские предустановки синхронизации для каждого типа подключения. Некоторые видеокарты могут не поддерживать требуемое разрешение для правильного воспроизведения изображения с выбранным соединением. Монитор покажет правильное изображение, автоматически настроив заводскую предустановку сигнала синхронизации.

<Основные поддерживаемые синхронизации>

Разрешение		Частота вертикальной развертки	Примечания
Г	В		
640	x 480	60 Гц	
720	x 480	60 Гц	
720	x 576	50 Гц	
800	x 600	56/60 Гц	SVGA
1024	x 768	60 Гц	XGA
1280	x 720	50/60 Гц	720p
1280	x 960	60 Гц	
1280	x 1024	60 Гц	SXGA
1440	x 900	60 Гц	
1600	x 1200	60 Гц	UXGA
1680	x 1050	60 Гц	
1920	x 1080	50/60 Гц	1080p
1920	x 1200	60 Гц	Рекомендуется

Сигнал интерфейса не поддерживается.

**ПРИМЕЧАНИЕ:** Если выбранное разрешение монитора не является собственным разрешением панели, внешний вид текстового содержимого на экране монитора растягивается в горизонтальном или вертикальном направлении, чтобы отобразить не собственное разрешение на весь экран. Это растягивание осуществляется с помощью стандартных технологий интерполированного разрешения, которые широко используются в устройствах с плоскими панелями.

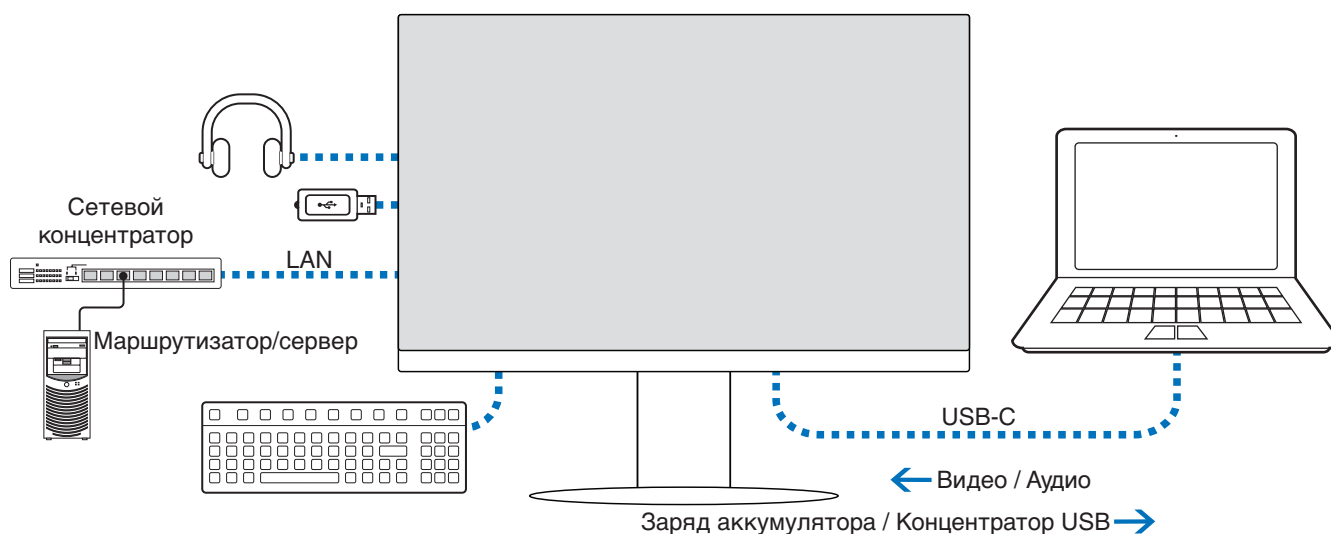
### Подключение к компьютеру с HDMI

- Используйте HDMI-кабель с логотипом HDMI.
- Для появления сигнала после включения компьютера может потребоваться некоторое время.
- Некоторые видеокарты или драйверы могут отображать изображение неправильно.
- Если питание монитора включается после включения подключенного компьютера, иногда изображение может не отображаться. В таком случае выключите компьютер и включите его снова.

## Подключение к компьютеру с DisplayPort

- Используйте сертифицированный кабель DisplayPort.
- Для появления сигнала после включения компьютера может потребоваться некоторое время.
- При подключении кабеля DisplayPort к компоненту с адаптером-преобразователем сигнала изображение может не появиться.
- Некоторые кабели DisplayPort оснащены функцией блокировки. При извлечении такого кабеля нажмите верхнюю кнопку для открытия замка.
- Если питание монитора включается после включения подключенного компьютера, иногда изображение может не отображаться. В таком случае выключите компьютер и включите его снова.

## Подключение к компьютеру с помощью кабеля USB Type-C



- Если для видео/аудио-сигнала используется порт USB-C, применяйте кабель SuperSpeed USB с маркировкой соответствия USB.
- Кабели Hi-Speed USB (USB 2.0) и зарядные кабели не поддерживают передачу аудио-/видео-сигнала.
- Если для видео/аудио-сигнала используется порт USB-C, используйте порт компьютера, поддерживающий режим DP Alt.
- Режим HDMI Alt и MHL не поддерживаются.
- Зарядку аккумулятора компьютера (передачу мощности) можно использовать, если компьютер и кабель поддерживают режим USB Power Delivery.
- Монитору может потребоваться несколько секунд для распознавания сигнала USB. Во время распознавания сигнала не отсоединяйте кабель USB и не подсоединяйте его повторно.

Обратитесь к «[Регулируемая подставка с шарниром](#)», чтобы отрегулировать положение экрана.

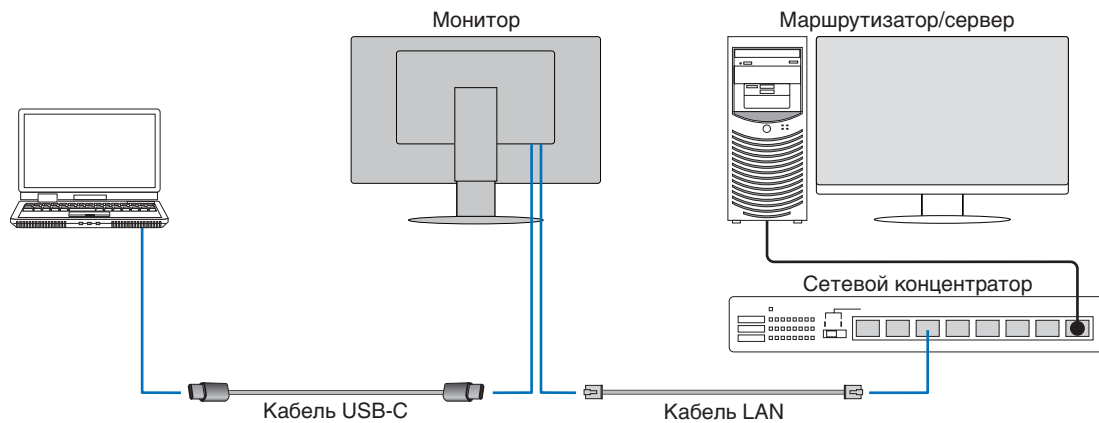
# Подсоединение устройств

## Подсоединение устройств USB

- Монитору может потребоваться несколько секунд для распознавания входа USB. Не следует отключать и повторно подключать кабель USB до того, как монитор распознает входное устройство.
- Перед выключением питания монитора или завершением работы Windows® остановите работу функций USB и отсоедините кабель USB от монитора. Если устройство USB отсоединяется неправильно, возможны повреждение или утрата данных.

## Соединение LAN

Пример соединения LAN:



### Подготовка перед использованием

- Подсоедините монитор к компьютеру кабелем USB Type-C при подключении монитора через кабель LAN (как показано выше).
- Стандартный драйвер устанавливается автоматически. На некоторых компьютерах и ОС может потребоваться настроить драйвер вручную (см. [стр. 32](#)).
- Задайте для опции меню OSD [ФУНКЦИИ USB] значение [ВКЛ.].
- Задайте для опции меню OSD [USB LAN] значение [ВКЛ.].
- Подсоединив кабель LAN к монитору, убедитесь в том, что загорелся светодиод сбоку от порта LAN.
- Этот монитор поддерживает скорость передачи данных 1000 Мбит/сек. Используйте для подключения к сети 1000 Мбит/сек совместимый кабель LAN.
- Преобразование LAN-USB может функционировать не на всех компьютерах и не во всех операционных системах. Любые устройства, подсоединенные к монитору или компьютеру, могут создавать помехи. Используйте совместимый кабель USB Type-C, передающий сигнал LAN. Кабели, служащие только для передачи мощности, и USB 2.0 не будут работать.
- Если преобразование LAN-USB не действует, проверьте, поддерживает ли подключенный компьютер коммуникацию в LAN через USB. Обратитесь за дополнительной информацией к инструкциям по эксплуатации компьютера.

OSD	ФУНКЦИИ USB	АВТО			ВКЛ.			ВЫКЛ.		
	USB LAN	ВКЛ.			ВКЛ.			Деактивировано		
Питание	Состояние питания	ВКЛ.	PSM	ВЫКЛ.	ВКЛ.	PSM	ВЫКЛ.	ВКЛ.	PSM	ВЫКЛ.
	Светодиод питания	Синий	Желтый	ВЫКЛ.	Синий	Желтый	ВЫКЛ.	Синий	Желтый	ВЫКЛ.
USB	Подача питания	Активировано		ВЫКЛ.	Активировано		Активировано		Деактивировано	
	КОНЦЕНТРАТОР									
	LAN									

Аббревиатура PSM обозначает режим энергосбережения.



## Подключение нескольких мониторов

Вы можете подключить несколько мониторов, используя последовательное соединение для выхода или входа DisplayPort. Чтобы использовать подключенные мониторы в режиме MST (многопоточковая передача), на каждом мониторе должна быть задана настройка ВЫХОД DP MULTISTREAM «АВТО».

Измените настройку для монитора, который подключается к компьютеру последним. Если на мониторе отсутствует изображение, выключите монитор, подключенный к компьютеру, а затем снова его включите.

Возможно, потребуется настроить соединения DisplayPort. Изучите информацию в следующей таблице и при необходимости измените настройки.

Экранное меню (см. стр. 40)	
ВЫХОД DP MULTISTREAM «КЛОНИР.»	Заводская настройка. Настройка DisplayPort 1.1a с: – SST (однопотоковая передача).
ВЫХОД DP MULTISTREAM «АВТО»	Настройка DisplayPort 1.2 с: – SST (однопотоковая передача) и MST (многопоточковая передача).

Возможно, изображение не будет передаваться в зависимости от настроек адаптера дисплея в опционной системе подключенного компьютера. Уточните в инструкциях пользователя компьютера, как изменить настройки.

**ПРИМЕЧАНИЕ:** Используйте сертифицированный кабель DisplayPort.

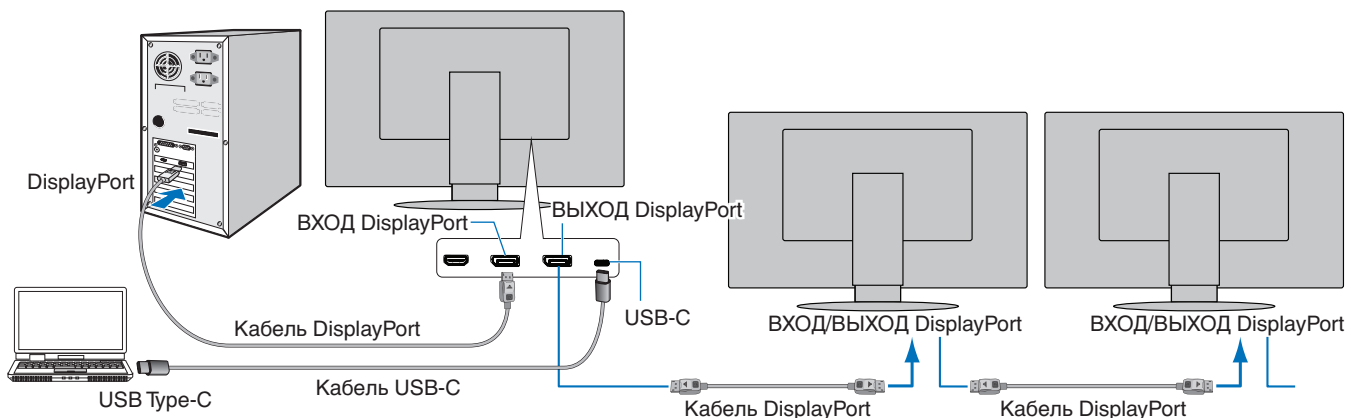
Для подключения мониторов по последовательной схеме настоятельно рекомендуется использование мониторов одной модели.

Снимите крышку с разъема ВЫХОДА DisplayPort на мониторе.

За дополнительной информацией обратитесь к поставщику адаптера дисплея.

	СКОР. ПЕР. ДАН.	Подключение к компьютеру	Макс. количество мониторов для подключения (включая этот монитор)
MST (многопоточковая передача)	HBR2 (Настройка по умолчанию)	DisplayPort	4 единицы (содержимое HDCP: 2 единицы)
		USB-C	
	HBR	DisplayPort	2 единицы (содержимое HDCP: 2 единицы)
		USB-C	

- ПРИМЕЧАНИЕ:**
- Количество мониторов, которые можно подключить последовательно, используя одно соединение с компьютером, зависит от характеристик и настроек адаптера дисплея. Обратитесь к инструкциям по эксплуатации компьютера или адаптера дисплея.
  - Если для параметра [ВЫХОД DP MULTISTREAM] задано значение [АВТО], рекомендуется задать для параметра [ОБНАРУЖЕНИЕ ВИДЕОСИГН] значение [НЕТ]. Это может улучшить стабильность при возврате из режима энергосбережения или отключения питания.
  - Если для подключения к компьютеру используется порт USB-C и на мониторе активирована функция MST, устройство может быть обнаружено и подключено как Hi-Speed (USB 2.0), даже если оно соответствует характеристикам SuperSpeed (USB 3.0). В такой ситуации USB-концентратор временно отсоединяется при переключении между SuperSpeed и Hi-Speed.

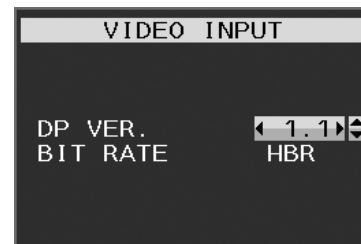


- ПРИМЕЧАНИЕ:**
- Если на мониторе отсутствует изображение, следуйте инструкциям по устранению неисправностей в разделе «Восстановление при отсутствии изображения» на стр. 24 и выберите DP VER [1.1].
  - Если активирована функция MST, функция управления электропитанием согласно директиве ErP не работает.
  - Концентратор USB временно отсоединяется при изменении настройки параметра [ВЫХОД DP MULTISTREAM]. Перед изменением этой настройки извлеките все подсоединенные USB-устройства. Перед изменением этой настройки извлеките все подсоединенные USB-устройства. При отображении изображений в многопоточковой передаче перейдите к настройке [ВЫХОД DP MULTISTREAM] (см. стр. 40).

## Восстановление при отсутствии изображения

Если после настройки [ВЫХОД DP MULTISTREAM] на мониторе отсутствует изображение, выполните следующие инструкции:

1. Выключите компьютер.
2. Нажмите клавишу MENU, чтобы отобразить экранное меню [НЕТ СИГНАЛА].
3. Нажмите клавишу  $\nabla$ , чтобы открыть меню [ВИДЕОВХОД].
4. Нажмите клавишу  $\wedge$  или  $\nabla$ , чтобы открыть меню переключения DisplayPort.
5. Для установки DisplayPort выберите значение [DP VER] [1.1].
6. Нажмите клавишу MENU, чтобы закрыть экранное меню.
7. Включите компьютер.



**ПРИМЕЧАНИЕ:** Для MST (многопоточковая передача) и SST (однопоточковая передача) требуется соответствующий адаптер дисплея.  
Убедитесь, что плата видеоадаптера поддерживает MST (многопоточковую передачу).  
Уточните в инструкциях пользователя компьютера, как изменить настройки.  
Используйте сертифицированный кабель DisplayPort.

# Установка на гибкий кронштейн

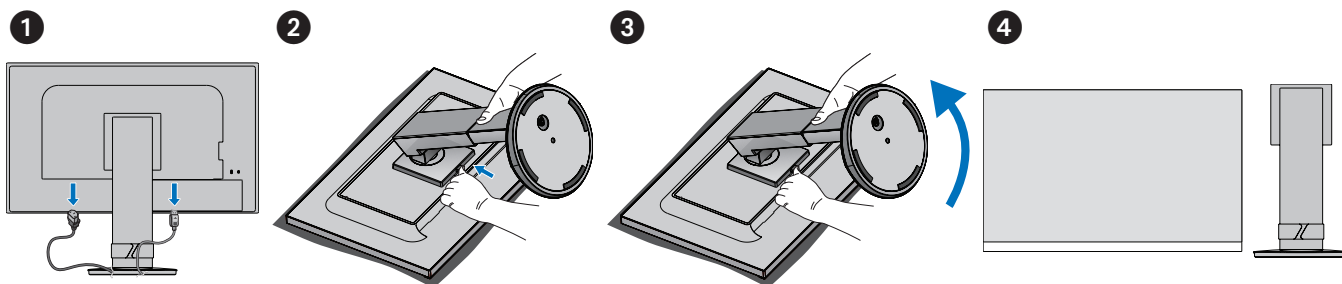
Этот монитор разработан с возможностью использования гибкого кронштейна. Свяжитесь с нами для получения подробной информации.

Следуйте инструкциям, предоставленным производителем подставки монитора. Используйте только кронштейны стандарта VESA. Перед монтажом снимите подставку монитора.

**⚠ ПРЕДОСТЕРЕЖЕНИЕ:** См. раздел «**ПРЕДОСТЕРЕЖЕНИЕ 8**». См. дополнительную информацию в разделе «Технические характеристики», стр. 35.

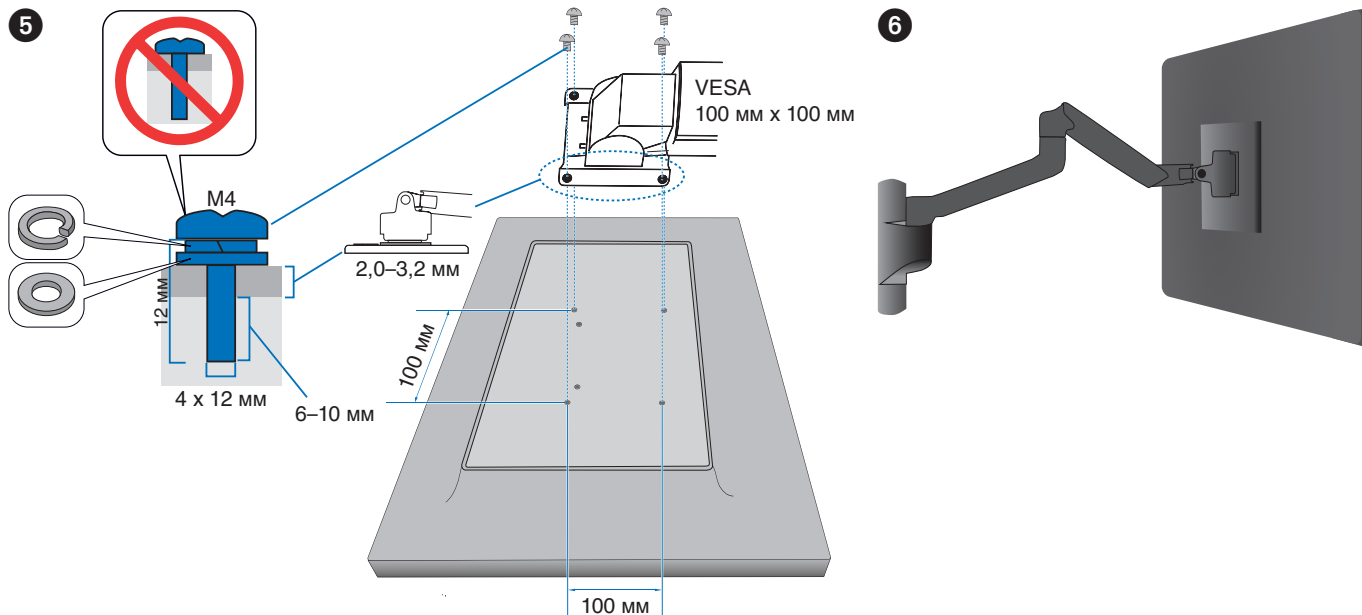
## Снятие подставки монитора перед установкой

**ПРИМЕЧАНИЕ:** Соблюдайте осторожность при снятии подставки монитора.



## Установка подвижного кронштейна

Используйте 4 винта с нижеуказанными характеристиками, чтобы закрепить кронштейн на мониторе.



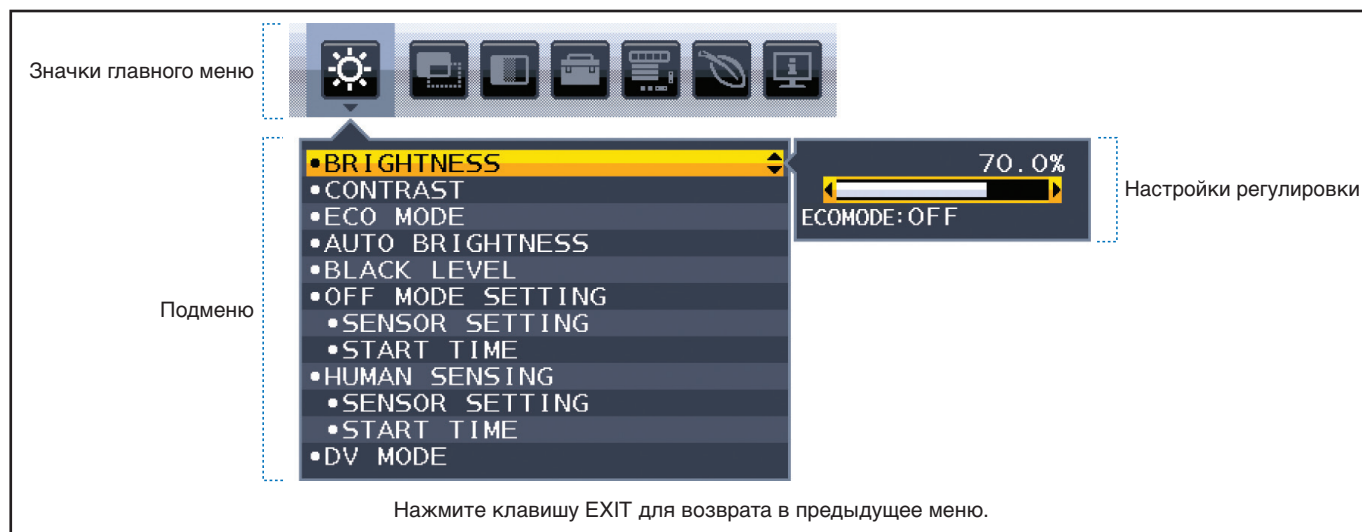
**⚠ ПРЕДУПРЕЖДЕНИЕ:** См. раздел «**ПРЕДУПРЕЖДЕНИЕ 7**».

## **Эта глава включает:**

- ⇒ «Использование элементов управления OSD (экранного меню)» на стр. 27
- ⇒ «Изменение входа» на стр. 28
- ⇒ «Цветовые шаблоны светодиодного индикатора функции управления питанием» на стр. 28

# Использование элементов управления OSD (экранного меню)

- Чтобы войти в экранное меню, нажмите клавишу MENU.



Ниже кратко описано расположение элементов в каждом пункте меню. Таблицы с перечнем всех опций, доступных в экранном меню, см. в «Приложение А Список элементов управления экранного меню» на стр. 37.



**ЭКОНОМ. ИНСТРУМЕНТЫ.** Настройки экологической безопасности ECO.



**ЭКРАН.** Настройки экрана.



**ЦВЕТ.** Настройки цветов.



**ИНСТРУМЕНТЫ.** Громкость и другое.



**МЕНЮ ИНСТРУМЕНТЫ.** Язык, сведения о сигнале и другое.



**ЭКОЛОГИЧЕСКАЯ ИНФОРМАЦИЯ.** Отображение информации, связанной с экономичным режимом.



**Информация.** Отображение информации о мониторе, например входа, разрешения и т. д.

# Изменение входа

## Изменение входа


Чтобы изменить входной сигнал, нажмите кнопку **Вход**.

### Для содержимого HDCP

HDCP — это система предотвращения нелегального копирования видеоданных, отправленных по цифровому сигналу. Если вы не можете просматривать материал через цифровые входы, это не обязательно означает, что монитор не работает должным образом. При реализации HDCP могут быть случаи, когда определенный контент защищен HDCP и может не отображаться из-за решения/намерения сообщества HDCP (Digital Content Protection, LLC). Видео контентом HDCP в основном являются коммерчески произведенные Blu-Ray и DVD, телевизионное вещание и потоковые службы мультимедиа.

## Цветовые шаблоны светодиодного индикатора функции управления питанием

Функция управления питанием — это функция энергосбережения, которая автоматически снижает энергопотребление монитора, когда клавиатура или мышь не использовались в течение определенного периода времени.

Режим	Светодиодный индикатор	Энергопотребление	Условие
Максимально интенсивный режим работы	Синий*1	Примерно 118 Вт	Все функции работают.
Обычный режим работы	Синий*1	Примерно 19 Вт	Настройка по умолчанию
Режим энергосбережения	Янтарный	0,30 Вт*2	<ul style="list-style-type: none"><li>В течение определенного времени на монитор не поступал видеосигнал.</li><li>Если для параметра [ФУНКЦИИ USB] задано значение [ВЫКЛ.].</li></ul>
Выключен	Выкл.	0,25 Вт*2	<ul style="list-style-type: none"><li>Выключите монитор, нажав кнопку .</li><li>Если для параметра [ФУНКЦИИ USB] задано значение [ВЫКЛ.].</li></ul>

\*1: Если задана низкая [ЯРКОСТЬ ИНДИКАТОРА], светодиод может не гореть.

\*2: Энергопотребление зависит от настроек OSD и от устройств, подключенных к монитору.

**ПРИМЕЧАНИЕ:** Эта функция работает с компьютерами, поддерживающими одобренное VESA DPM (управление питанием монитора).

## Эта глава включает:

- ⇒ «Проблемы с изображением на экране и видеосигналом» на стр. 30
- ⇒ «Проблемы с оборудованием» на стр. 31
- ⇒ «Функция определения присутствия человека» на стр. 33
- ⇒ «Функция «Автояркость»» на стр. 34

# Проблемы с изображением на экране и видеосигналом

---

## Отсутствует изображение

- Убедитесь, что сигнальный кабель надежно подсоединен к монитору и компьютеру.
- Убедитесь, что плата видеоадаптера плотно зафиксирована в разъеме.
- Убедитесь, что не подключен адаптер преобразователя DisplayPort. Монитор не поддерживает адаптер преобразователя DisplayPort.
- Убедитесь, что компьютер и монитор включены.
- Возможно, монитор находится в режиме экономии энергии. Монитор автоматически переходит в режим ожидания через заданный период времени после потери видеосигнала.
- Если на выбранное соединение входа не поступает активный входной сигнал, нажмите кнопку INPUT/SELECT, чтобы переключить входы.
- Если для параметра меню OSD [ОБНАРУЖЕНИЕ ВИДЕОСИГН] задано значение [НЕТ], измените настройку на [ПЕРВЫЙ].
- Убедитесь, что на видеокарте или в используемой системе выбрано поддерживаемое разрешение. В случае сомнений обратитесь к руководству пользователя видеокарты или системы, чтобы изменить разрешение.
- Проверьте совместимость монитора и платы видеоадаптера и пригодность рекомендованных параметров синхронизации сигналов.
- Проверьте отсутствие на разъеме сигнального кабеля загнутых или вдавленных контактов.
- Убедитесь, что подключенное устройство выводит сигнал на монитор.
- Если передний светодиод горит темно-синим светом, проверьте настройку [ПАРАМЕТРЫ ОТКЛЮЧЕНИЯ] (см. [стр. 38](#)) или [ДАТЧИК ПРИСУТСТВИЯ] (см. [стр. 39](#)).
- При использовании кабеля USB-C для подключения монитора к компьютеру убедитесь, что порт подключенного компьютера совместим с альтернативным режимом DisplayPort.
- При использовании кабеля USB-C для подключения компьютера к монитору убедитесь, что кабель USB-C соответствует стандарту SuperSpeed USB.

## Инерционность изображения

- Если возникают остаточные или фантомные изображения, проверьте инерционность изображения (см. [стр. 9](#)).

## Выбранное разрешение отображается неправильно

- Если установленное разрешение выше или ниже заданного диапазона, появится окно с предупреждением «ВНЕ ДИАПАЗОНА». Установите на подключенном компьютере поддерживаемое разрешение.

## Изображение нестабильно, не в фокусе или заметно «плавает»

- Убедитесь, что сигнальный кабель надежно подсоединен к монитору и компьютеру.
- Проверьте совместимость монитора и видеокарты с рекомендуемыми настройками синхронизации.
- Если текст искажается, измените режим «видео» на режим с прогрессивной разверткой и используйте частоту регенерации 60 Гц.

## Изображение неяркое

- Если яркость колеблется, убедитесь, что для [DV MODE] задано [ОБЫЧНЫЙ].
- Убедитесь, что режимы [ECO MODE] и [АВТОЯРКОСТЬ] отключены.
- Если уровень яркости колеблется, убедитесь, что режим [АВТОЯРКОСТЬ] отключен.
- Убедитесь, что сигнальный кабель надежно подсоединен к монитору и компьютеру.
- Ухудшение яркости ЖК-дисплея происходит из-за длительного использования или эксплуатации в особо холодных условиях.
- При использовании входа HDMI измените параметр [ВИДЕО УРОВЕНЬ] (см. [стр. 39](#)).



### Изображение на экране имеет некорректный размер

- Убедитесь, что на используемом в системе видеоадаптере выбрано Major Supported Timings. (Поддерживаемое разрешение и изменение настроек описаны в руководстве пользователя системы или платы видеоадаптера.)
- При использовании входа HDMI измените параметр [ПРОСМОТРЕТЬ] (см. [стр. 39](#)).

### Изменение яркости с течением времени

- Измените настройку режима [АВТОЯРКОСТЬ] на [ВЫКЛ.] и отрегулируйте уровень параметра [ЯРКОСТЬ].
- Измените настройку режима [DV MODE] на [ОБЫЧНЫЙ] и отрегулируйте уровень параметра [ЯРКОСТЬ].

**ПРИМЕЧАНИЕ:** Если для режима [АВТОЯРКОСТЬ] установлено [ВКЛ.], монитор автоматически настраивает яркость в зависимости от окружающего освещения.

При изменении окружающего освещения монитор также изменит яркость.

Если для режима [DV MODE] задано [ДИНАМИЧНЫЙ], монитор автоматически регулирует яркость на основе видеосигнала.

### Отображаемое экранное меню развернуто

- Проверьте настройку [ПОВОРОТ OSD].

### Изображение при соединении нескольких мониторов отсутствует

- Убедитесь, что установлено более низкое разрешение по сравнению с рекомендованными настройками разрешения.
- Убедитесь, что плата видеоадаптера поддерживает MST (многопоточную передачу).
- Количество мониторов, подключенных в одной цепочке через SST (однопоточную передачу), зависит от ограничения сигнала HDCP.
- Используйте сертифицированный кабель DisplayPort.

## Проблемы с оборудованием


### Кнопка не работает

- Отключите кабель питания от розетки переменного тока, чтобы отключить и сбросить настройки монитора.

### Светодиод на мониторе не горит ни синим, ни желтым цветом

- Убедитесь, что кабель питания правильно подключен к монитору и розетке, также убедитесь, что выключатель питания монитора включен.
- Увеличьте параметр [ЯРКОСТЬ ИНДИКАТОРА].

### Отсутствует видеоизображение

- Если на экране отсутствует видеоизображение, выключите и снова включите кнопку .
- Убедитесь, что компьютер не находится в режиме энергосбережения, коснувшись подключенной клавиатуры или подключенной мыши.
- Некоторые видеокарты не дают выходной видеосигнал, если выключить/включить монитор или отсоединить/подсоединить кабель питания переменного тока при низком разрешении с DisplayPort.
- При использовании входа HDMI измените параметр [ПРОСМОТРЕТЬ] (см. [стр. 39](#)).
- Убедитесь в том, что для параметра [ОБНАРУЖЕНИЕ ВИДЕОСИГН] задано значение [НЕТ] (см. [стр. 40](#)).
- Убедитесь, что для параметра [ФУНКЦИИ USB] задана настройка [ВКЛ.] (см. [стр. 41](#)).

### Отсутствует звук

- Проверьте, не включен ли режим [ОТКЛ. ЗВ.].
- Проверьте, не установлен ли минимальный уровень параметра [ГРОМКОСТЬ].
- Проверьте поддерживает ли компьютер передачу аудиосигнала по DisplayPort, HDMI или USB-C.

### **Концентратор USB не работает**

- Убедитесь, что кабель USB подключен правильно. Обратитесь к руководству пользователя USB.
- Проверьте, подключен ли входной порт USB на мониторе к выходному порту USB на компьютере и включен ли компьютер.
- Убедитесь, что кабель USB-C подключен правильно.
- Проверьте настройку параметра [ФУНКЦИИ USB] (см. [стр. 41](#)).
- Выключите и снова включите выключатель питания.

### **Датчик обнаружения присутствия человека не работает**

- Убедитесь, что перед датчиком обнаружения присутствия нет никаких посторонних объектов.
- Убедитесь, что перед монитором нет оборудования, излучающего инфракрасные лучи.

### **Устройство USB Type-C не работает**

«Предупреждение: Извлеките кабель USB-C» было показано в экранном меню.

- Монитор обнаружил аномальное напряжение или ток на порте USB-C. Немедленно отсоедините кабель USB-C.

#### **Отсутствует изображение**

- Убедитесь, что для параметра [ФУНКЦИИ USB] задана настройка [ВКЛ.] (см. [стр. 41](#)).
- Убедитесь, что подключенное устройство USB C поддерживает режим DisplayPort Alt на USB Type-C.
- Проверьте, соответствует ли кабель USB-C стандарту SuperSpeed USB.

#### **Зарядка не начинается или нестабильна**

- Убедитесь, что для параметра [ФУНКЦИИ USB] задана настройка [ВКЛ.] (см. [стр. 41](#)).
- Проверьте, поддерживает ли подключенное устройство USB-C режим USB Power Delivery.
- Проверьте, соответствует ли кабель USB-C режиму USB Power Delivery.
- Возможно, на порте USB-C возникает перегрузка монитора по напряжению или току. Немедленно отсоедините кабель USB-C.
- Если неисправность не устранена, отсоедините шнур питания от сетевой розетки, затем отсоедините кабель USB-C. Снова подсоедините шнур питания и кабель USB-C.

### **Не работает порт LAN**

- Используйте для коммуникации 1000 Мбит/сек совместимый кабель LAN.
- Компьютер должен быть подключен к монитору кабелем USB-C.
- При подсоединении кабеля LAN к монитору должен загореться светодиод.
- Обратитесь к описанию панели соединений (см. [стр. 14](#)) за информацией о режимах работы светодиода порта LAN.
- Проверьте, задано ли для параметра [ФУНКЦИИ USB] значение [АВТО] или [ВКЛ.].
- Проверьте, задано ли для параметра [USB LAN] значение [ВКЛ.].
- Убедитесь в том, что установлен драйвер.
- На некоторых компьютерах и ОС может потребоваться установить драйвер вручную. Обратитесь за новейшими обновлениями драйвера к веб-сайту Realtek. Скачайте нужный файл из раздела «Программное обеспечение для семейства контроллеров Realtek USB GBE Ethernet».

# Функция определения присутствия человека

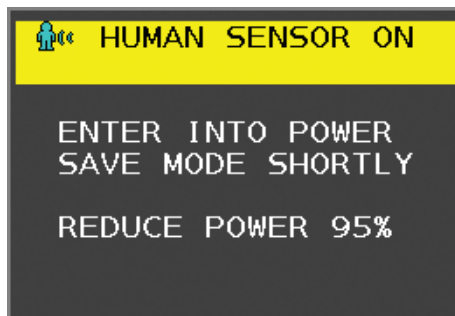
Функция определения присутствия человека снижает энергопотребление, обнаруживая перемещения людей.

Функция [ДАТЧИК ПРИСУТСТВИЯ] имеет две настройки:

РЕЖИМ	НАСТРОЙКА ФУНКЦИИ ОПРЕДЕЛЕНИЯ ПРИСУТСТВИЯ ЧЕЛОВЕКА	Напротив монитора нет человека
ЯРКОСТЬ	1	ЯРКОСТЬ 0%
ИЗОБРАЖЕНИЕ	2	Режим экономии электроэнергии

## Описание работы функции определения присутствия человека

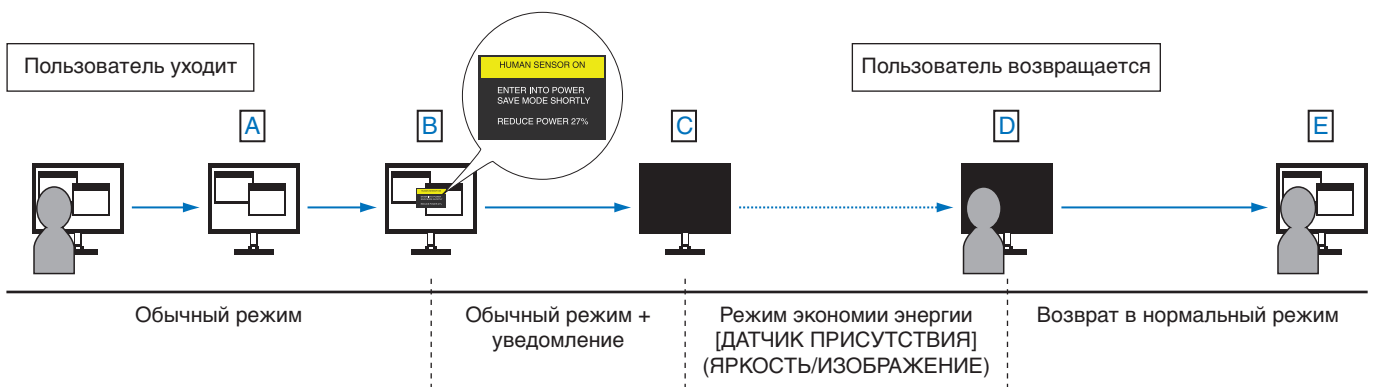
- A. Когда датчик обнаруживает, что напротив монитора нет человека, монитор остается включенным столько времени, сколько задано в меню [ДАТЧИК ПРИСУТСТВИЯ] → [ВРЕМЯ ПЕРЕХОДА] (см. [стр. 39](#)).
- B. После того как истекает время для обнаружения человека, монитор выводит на экран уведомление. Вы можете настроить экран уведомления в пункте [СВЕДЕНИЯ О ДАТЧИКЕ] (см. [стр. 43](#)).



- C. После выдачи уведомления, если в пункте [ЯРКОСТЬ] задано [ДАТЧИК ПРИСУТСТВИЯ], экран монитора постепенно затемняется вплоть до яркости 0%. Если в пункте [ИЗОБРАЖЕНИЕ] задано [ДАТЧИК ПРИСУТСТВИЯ], монитор переходит в режим экономии электроэнергии.
- D. Когда датчик обнаруживает возвращение человека, монитор автоматически возвращается из режима экономии электроэнергии в обычный режим.

**ПРИМЕЧАНИЕ:** Если в пункте [ЯРКОСТЬ] задано [ДАТЧИК ПРИСУТСТВИЯ], экран монитора постепенно светлеет, вплоть до первоначального уровня яркости.

- E. Монитор возвращается в обычный режим.



# Функция «Автояркость»

В зависимости от окружающего освещения можно увеличивать или уменьшать яркость ЖК-экрана. Если в помещении светло, яркость монитора увеличивается. В темном помещении яркость монитора снижается. Эта функция служит для создания более комфортных условий просмотра при различных условиях освещения.

## НАСТРОЙКА

Для выбора диапазона уровней яркости, которые будет использовать монитор при включенной функции [АВТОЯРКОСТЬ], выполните следующие действия.

1. Установите уровень для ярко освещенного помещения. Это максимальный уровень яркости монитора, на который он переключится при самом высоком уровне яркости окружающего освещения. Настройте этот параметр при максимальной освещенности помещения.

В меню [АВТОЯРКОСТЬ] выберите [ВКЛ.] (Рис. 1). Затем с помощью кнопок на передней панели монитора перемещайте курсор до параметра [ЯРКОСТЬ]. Выберите требуемый уровень яркости (Рис. 2).



Рис. 1

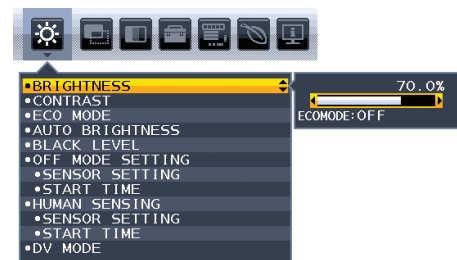


Рис. 2

2. Установите уровень для темного помещения. Это минимальный уровень яркости монитора, на который он переключится при самом низком уровне яркости окружающего освещения. При установке этого параметра убедитесь, что яркость освещения в помещении находится на самом низком уровне.

Затем с помощью кнопок на передней панели монитора перемещайте курсор до параметра [ЯРКОСТЬ]. Выберите требуемый уровень яркости (Рис. 3).



Рис. 3

Если функция [АВТОЯРКОСТЬ] включена, уровень яркости экрана изменяется автоматически в соответствии с уровнем освещения в помещении (рис. 4).

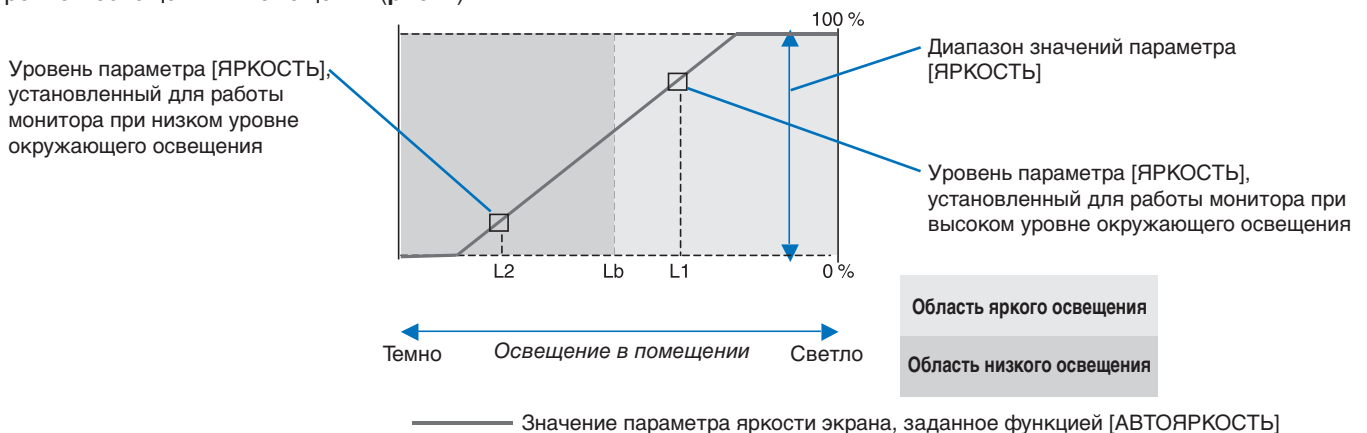


Рис. 4

Lb: Граница между высоким и низким уровнями освещения; заводская настройка.

L1: Уровень параметра [ЯРКОСТЬ], установленный для работы монитора при высоком уровне окружающего освещения ( $L1 > Lb$ )

L2: Уровень параметра [ЯРКОСТЬ], установленный для работы монитора при низком уровне окружающего освещения ( $L2 < Lb$ )

L1 и L2 — уровни яркости, задаваемые пользователем для компенсации изменений окружающего освещения.

**Эта глава включает:**

⇒ «EA242WU» на стр. 36

# EA242WU

Технические характеристики монитора		MultiSync EA242WU	Примечания
ЖК-модуль	Диагональ: Размер экранного изображения: Стандартное разрешение:	61,13 см/24,1 дюйма 51,84 см/20,4 дюйма 1920 x 1200 60 Гц	Активная матрица; тонкопленочный транзисторный (TFT) жидкокристаллический дисплей (LCD); точечный элемент 0,270 мм (H) x 0,270 мм (V); белое свечение 300 кд/м <sup>2</sup> ; коэффициент контрастности 1000:1 (стандартный), (коэффициент контрастности 5000:1, динамический).
Входной сигнал			
DisplayPort:	Разъем DisplayPort: Порт USB-C:	Цифровой RGB Цифровой RGB	До 1920 x 1200 60 Гц, 8 бит, DisplayPort V1.2 (HDCP 1.3) До 1920 x 1200 60 Гц, 8 бит, DisplayPort V1.2 (HDCP 1.3)
HDMI:	Разъем HDMI:	Digital RGB/YUV	До 1920 x 1200 60 Гц, HDMI (HDCP 1.4)
Выходной сигнал			
DisplayPort:	Разъем DisplayPort:	Цифровой RGB	DisplayPort соответствует стандарту V1.2, HDCP 1.3
Цвета дисплея		16777216	Зависит от используемой видеокарты.
Диапазон синхронизации	Горизонтальный: Вертикальный:	от 31,5 кГц до 77,0 кГц от 50 Гц до 60 Гц	Автоматически Автоматически
Угол обзора	Слева/справа: Вверх/вниз:	±89° (CR > 10) ±89° (CR > 10)	
Время отклика		6 мс («серый-серый» норм.)	
Активная область экрана	Горизонтальная ориентация: Вертикальная ориентация:	Гориз.: Верт.: Гориз.: Верт.:	518,4 мм/20,4 дюйма 324,0 мм/12,8 дюйма 324,0 мм/12,8 дюйма 518,4 мм/20,4 дюйма
USB-концентратор	Интерфейс: Порт: Ток нагрузки:	SuperSpeed USB 5Gbps Вход 1 (порт USB-C) Выход 2 Выходной порт: 5 В/0,9 А (макс.) Порт USB-C: 65 Вт (макс.)	
LAN		RJ-45 10 BASE-T/100 BASE-TX/1000 BASE-T	
АУДИО			
Вход АУДИО: Порт USB-C (DisplayPort, альт. режим):	Разъем DisplayPort: Разъем HDMI:	Цифровое аудио Цифровое аудио Цифровое аудио	PCM 2 кан. 32, 44,1, 48 kHz (16/20/24 бит) PCM 2 кан. 32, 44,1, 48 kHz (16/20/24 бит) PCM 2 кан. 32, 44,1, 48 kHz (16/20/24 бит)
Выход для наушников:	СТЕРЕО Mini Jack:		Сопrotивление наушников 32 Ом
Динамики	Практический аудиовыход:	1,0 Вт + 1,0 Вт	
Источник питания		Переменный ток 100-240 В, 50/60 Гц	
Номинальный ток		1,40 — 0,70 А	
Габариты	Горизонтальная ориентация: Вертикальная ориентация:	531,5 мм (Ш) x 365,3 – 515,3 мм (В) x 250,0 мм (Г) 20,9 дюйма (Ш) x 14,4 – 20,3 дюйма (В) x 9,8 дюйма (Г) 347,8 мм (Ш) x 549,6 – 613,4 мм (В) x 250,0 мм (Г) 13,7 дюйма (Ш) x 21,6 – 24,1 дюйма (В) x 9,8 дюйма (Г)	
Диапазон регулировки подставки	Регулировка высоты: Наклон*/поворот/разворот:	150 мм/5,91 дюйма (горизонтальная ориентация) 63,8 мм/2,51 дюйма (вертикальная ориентация) 35° вверх/5° вниз / ± 90° / ± 170°	
Вес		6,7 кг (14,8 фунта) (с подставкой монитора)/4,2 кг (9,3 фунта) (без подставки монитора)	
Условия окружающей среды			
	Рабочая температура: Влажность: Высота над уровнем моря: Температура хранения: Влажность:	От 5 до 35 °C От 20 до 80 % От 0 до 16 404 футов/от 0 до 5000 м От -10 до 60 °C/от 14 до 140 °F От 10 до 85 %	

\*: В том числе и при установке монитора на гибкий кронштейн.

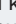
**ПРИМЕЧАНИЕ:** Технические характеристики могут быть изменены без предварительного уведомления.

# Приложение А **Список элементов управления экранного меню**

## **Эта глава включает следующие разделы.**

- ⇒ «ЭКОНОМ. ИНСТРУМЕНТЫ» на стр. 38
- ⇒ «ЭКРАН» на стр. 39
- ⇒ «ЦВЕТ» на стр. 40
- ⇒ «ИНСТРУМЕНТЫ» на стр. 40
- ⇒ «МЕНЮ ИНСТРУМЕНТЫ» на стр. 41
- ⇒ «ЭКОЛОГИЧЕСКАЯ ИНФОРМАЦИЯ» на стр. 43
- ⇒ «ИНФОРМАЦИЯ» на стр. 44
- ⇒ «Предупреждение экранного меню» на стр. 44

# ЭКОНОМ. ИНСТРУМЕНТЫ

Меню ЭКОНОМ. ИНСТРУМЕНТЫ	
ЯРКОСТЬ	Регулирует общую яркость изображения и фоновое экрана. Если для функции [ECO MODE] установлено значение [1] или [2], появится панель для [СЛЕД СО2].
КОНТРАСТ	Настройка общей яркости изображения и фона экрана путем подбора входного сигнала. <b>ПРИМЕЧАНИЕ.</b> Если в меню «Система управления цветом» выбрано [L/V], эта функция отключена.
ECO MODE	Дает возможность снизить потребление энергии путем уменьшения уровня яркости. <b>ПРИМЕЧАНИЕ.</b> Функция отключена, когда для [DV MODE] (см. <a href="#">стр. 39</a> ) выбрано [ДИНАМИЧЕСКИЙ]. Если в меню «Система управления цветом» выбран режим [DICOM SIM.], эта функция отключается.
ВЫКЛ.	Не действует.
1	Устанавливает диапазон яркости от 0 до 70 %. Эта настройка позволяет установить яркость в диапазоне, в котором потребление энергии уменьшается на 10 % по сравнению с потреблением энергии при максимальной яркости.
2	Устанавливает диапазон яркости от 0 до 30 %. Эта настройка позволяет задать регулировку яркости в диапазоне, в котором потребление энергии на 30 % ниже чем при максимальной яркости. Когда для данной функции устанавливается значение [ВКЛ.], рядом с панелью настройки [ЯРКОСТЬ] появится панель [СЛЕД СО2].
АВТОЯРКОСТЬ	Автоматическая настройка яркости. <b>ПРИМЕЧАНИЕ.</b> Функция отключена, когда для [DV MODE] выбрано [ДИНАМИЧЕСКИЙ]. Если в меню «Система управления цветом» выбран режим [DICOM SIM.], эта функция отключается.
ВЫКЛ.	Не действует.
ВКЛ. (ВНЕШНЕЕ ОСВЕЩЕНИЕ)	Автоматический выбор оптимального значения яркости в зависимости от освещенности помещения.*1
УРОВЕНЬ ЧЕРНОГО	Регулирует уровень яркости черного для экранного изображения.
ПАРАМЕТРЫ ОТКЛЮЧЕНИЯ	Система интеллектуального управления электропитанием (IPM) переводит монитор в режим экономии энергии после определенного периода бездействия.
ВЫКЛ.	При отсутствии входного сигнала монитор автоматически переходит в режим экономии энергии.
ВКЛ.	Монитор автоматически переходит в режим экономии энергии, если уровень окружающего освещения становится ниже заданного уровня. Уровень освещения может быть отрегулирован в меню [НАСТРОЙКА ДАТЧИКА РЕЖИМА ОТКЛЮЧЕНИЯ]. В режиме экономии энергии индикатор на передней панели монитора горит темно-синим. Для возврата в нормальный режим коснитесь в режиме экономии энергии любой кнопки на передней панели, за исключением кнопок  и ВХОД. Когда уровень окружающего освещения становится нормальным, монитор автоматически возвращается в нормальный режим.
НАСТРОЙКА ДАТЧИКА (ПАРАМЕТРЫ ОТКЛЮЧЕНИЯ)	Настраивает пороговый уровень низкой освещенности для датчика и отображает результат измерения освещенности.
ВРЕМЯ ПЕРЕХОДА (ПАРАМЕТРЫ ОТКЛЮЧЕНИЯ)	Настраивает время ожидания до перехода к сниженному энергопотреблению, когда датчик внешнего освещения определяет низкий уровень освещения.

\*1: Подробные сведения о функции «АВТОЯРКОСТЬ» см. в [стр. 34](#).



<b>Меню ЭКОНОМ. ИНСТРУМЕНТЫ</b>	
ДАТЧИК ПРИСУТСТВИЯ	Датчик обнаруживает движение человека при использовании функции [ДАТЧИК ПРИСУТСТВИЯ]. Для функции [ДАТЧИК ПРИСУТСТВИЯ] предусмотрено три варианта настройки. <b>ПРИМЕЧАНИЕ.</b> Обнаруживает человека в пределах 1,5 метров от монитора.
ВЫКЛ.	Не действует.
1 (ЯРКОСТЬ)	Если обнаружено, что человек не находится у монитора в течение некоторого времени, монитор автоматически переходит в режим пониженной яркости, чтобы уменьшить потребление энергии. Когда человек снова появляется у монитора, монитор автоматически возвращается в обычный режим. Настройка [ВРЕМЯ ПЕРЕХОДА] задает задержку перед переходом в режим пониженной яркости.
2 (ИЗОБРАЖЕНИЕ)	Если обнаружено, что человек не находится у монитора, монитор автоматически переходит в режим экономии энергии, чтобы уменьшить потребление энергии. Когда человек снова появляется у монитора, монитор автоматически выходит из режима экономии энергии.
НАСТРОЙКА ДАТЧИКА (ДАТЧИК ПРИСУТСТВИЯ)	Настройка порогового значения для функции [ДАТЧИК ПРИСУТСТВИЯ]. Если значок с изображением человека находится на правой стороне белой панели или красной волны, это показывает, что присутствие человека не обнаружено. <b>ПРИМЕЧАНИЕ.</b> Функция [ДАТЧИК ПРИСУТСТВИЯ] начинает работу после закрытия экранного меню.
ВРЕМЯ ПЕРЕХОДА (ДАТЧИК ПРИСУТСТВИЯ)	Настраивает время ожидания до перехода в режим пониженной яркости или режим экономии энергии, если датчик присутствия обнаруживает, что у монитора нет человека.
DV MODE	Режим движущегося изображения позволяет выбирать следующие настройки: <b>ПРИМЕЧАНИЕ.</b> <ul style="list-style-type: none"> <li>Если в меню «Система управления цветом» выбран режим [L/V], [ПРОГРАММИРУЕМОЕ] или [DICOM SIM.], эта функция отключается.</li> <li>Значение [ОБЫЧНЫЙ] используется для соответствия сертификату TCO.</li> <li>Если выбрано [ФИЛЬМ], [ИГРЫ] или [ФОТО], система контроля цвета автоматически переводится в режим [И(ИСХОДНЫЙ)].</li> </ul>
ОБЫЧНЫЙ	Стандартная настройка.
ТЕКСТ	Настройка, при которой буквы и линии отображаются четко. Оптимально подходит для базовых программ обработки текста и электронных таблиц.
ФИЛЬМ	Настройка, которая усиливает передачу темных тонов. Оптимально подходит для просмотра фильмов.
ИГРЫ	Настройка, которая усиливает целые тона. Оптимально подходит для игр, использующих яркие и красочные изображения.
ФОТО	Настройка, позволяющая оптимизировать контрастность. Оптимально подходит для статических изображений.
ДИНАМИЧНЫЙ	Настройка, которая регулирует яркость, обнаруживая черные области экрана и оптимизируя их.

## ЭКРАН

<b>Меню ЭКРАН</b>	
ВИДЕО УРОВЕНЬ <small>только для входа HDMI</small>	
НОРМАЛЬН.	Настройка для использования с компьютером. Отображаются все входные сигналы в диапазоне 0–255.
РАСШИР.	Настройка для использования с аудиовизуальным оборудованием. Диапазон входных сигналов 16–235 расширяется до диапазона 0–255.
ПРОСМОТРЕТЬ <small>только для входа HDMI</small>	Для некоторых видеоформатов могут требоваться разные режимы развертки для лучшей передачи изображения.
ВКЛ.	Размер изображения превышает доступную область отображения. Края изображения будут обрезаны. На экране будет отображено примерно 95 % изображения.
ВЫКЛ.	Размер изображения соответствует размерам области отображения. На экране отображается все изображение целиком.
РАСШИРЕНИЕ	Задаёт метод масштабирования.
ПОЛНЫЙ	Изображение увеличивается до размера полного экрана независимо от разрешения.
ФОРМАТ	Изображение растягивается без изменения соотношения сторон.
ОТВЕТ УЛУЧШЕНИЯ	Переключает функцию [ОТВЕТ УЛУЧШЕНИЯ] между значениями [ВКЛ.] и [ВЫКЛ.]. Эта функция может уменьшить размытие, возникающее на некоторых движущихся изображениях.
РЕЗКОСТЬ	Настройка четкости изображения.

## ЦВЕТ

Меню ЦВЕТ	
Система регулировки цвета	Для регулировки цвета можно использовать предзаданные настройки:
1, 2, 3, 4, 5	Увеличивает или уменьшает уровень цвета [КРАСНЫЙ], [ЗЕЛЕНый] или [СИНИЙ] в зависимости от выбранного цвета. Цвета изменяются непосредственно на экране, а направление (увеличение или уменьшение) отображается с помощью полосы индикатора. Режим sRGB (режим заданной палитры цветов [4]) значительно улучшает точность передачи цвета на рабочем столе благодаря использованию единого стандартного цветового пространства RGB. С помощью этой среды поддержки цвета оператор может легко и уверенно задавать цвета, не тратя усилий на настройку цвета в будущем в наиболее распространенных ситуациях.
ИСХОДНЫЙ	Оригинальные цвета ЖК-панели, которые невозможно отрегулировать.
L/B (НИЗК. СИНЕЕ ИЗЛУЧЕНИЕ)	Снижает уровень синего свечения, исходящего от монитора. Этот параметр невозможно отрегулировать. <b>ПРИМЕЧАНИЕ.</b> Чтобы переключиться на [L/B] (НИЗК. СИНЕЕ ИЗЛУЧЕНИЕ) напрямую, нажмите и не менее 3 секунд удерживайте кнопку INPUT. Функция Low Blue Light существенно уменьшает синее излучение, помогая бороться с перенапряжением глаз. Для переключения с [L/B] на другие настройки нажмите кнопку MENU, чтобы открылось меню OSD. Войдите в систему контроля цвета. Если в меню «Система управления цветом» выбрано [L/B], параметры [КОНТРАСТ] и [DV MODE] отключены.
DICOM SIM.	Значение цветовой температуры белой точки и гамма-кривая сопоставлены расчетной кривой DICOM. Этот параметр невозможно отрегулировать. <b>ПРИМЕЧАНИЕ.</b> Не используйте для диагностических целей.
ПРОГРАММИРУЕМОЕ	Гамма-кривая настраивается с помощью прикладного программного обеспечения. <b>ПРИМЕЧАНИЕ.</b> При выборе параметров [ФИЛЬМ], [ИГРЫ] или [ФОТО] для [DV MODE] параметр палитры цветов [ИСХОДНЫЙ] выбирается автоматически и не может быть изменен.

## ИНСТРУМЕНТЫ

Меню ИНСТРУМЕНТЫ	
ГРОМКОСТЬ	Управляет громкостью звука динамиков или наушников. Для отключения звука в динамиках нажмите кнопку ESO/СБРОС.
ОБНАРУЖЕНИЕ ВИДЕОСИГН	Выбирает метод обнаружения видеосигнала, когда подключено более одного видеовхода.
ПЕРВЫЙ	При отсутствии текущего входного видеосигнала монитор начинает искать видеосигнал с другого видеовхода. Если на другом входе присутствует видеосигнал, монитор автоматически переключается на прием видеосигнала с найденного источника. Когда присутствует текущий источник видеосигнала, монитор не выполняет поиск других видеосигналов.
НЕТ	Поиск входного видеосигнала отключен.
ВЫХОД DP MULTISTREAM	Выбирает режим DisplayPort. <b>ПРИМЕЧАНИЕ.</b> Если на мониторе отсутствует изображение, см. «Подключение нескольких мониторов» на стр. 23.
КЛОНИР.	Задаёт SST (однопотоковая передача). Значение по умолчанию [КЛОНИР].
АВТО	Отображается в режимах SST (однопотоковая передача) и MST (многопотоковая передача). Настройку [АВТО] следует выбирать при использовании многопотоковой передачи.* Если на нескольких мониторах задано [SST], на каждом мониторе отображается собственное изображение. *: Для режимов MST (многопотоковая передача) и SST (однопотоковая передача) требуется соответствующий адаптер компьютерного дисплея. Уточните эту информацию в инструкциях пользователя компьютера или адаптера дисплея.

Меню ИНСТРУМЕНТЫ	
ТАЙМЕР ВЫКЛЮЧЕНИЯ	Питание монитора будет автоматически отключаться через заданный период времени. Перед отключением на экране появится запрос о том, следует ли перенести время выключения на 60 минут. Нажмите любую клавишу экранного меню для переноса времени выключения.
ТАЙМЕР ВКЛ. ЭНЕРГОСНАБЖ-Я	Обеспечивает автоматическое выключение монитора через 2 часа непрерывного нахождения в режиме энергосбережения.
ЯРКОСТЬ ИНДИКАТОРА	Регулирует яркость светодиодного индикатора питания.
DDC/CI	Переключает режим функции [DDC/CI] между [ВКЛ.] и [ВЫКЛ.].
ФУНКЦИИ USB	Задаёт режимы питания через порты USB Type-A и USB-C, приема сигнала через порт USB-C и внешней коммуникации по USB в зависимости от режима питания монитора. <b>ПРИМЕЧАНИЕ.</b> <ul style="list-style-type: none"> <li>Фактическое энергопотребление, даже при отключенной подаче питания, зависит от подключенного устройства USB.</li> <li>Для предотвращения потери данных перед изменением настроек убедитесь, что никакие носители USB сейчас не используются операционной системой.</li> <li>Когда монитор включается в первый раз либо после того как восстановлены ЗАВОДСКИЕ НАСТРОЙКИ или для параметра [ФУНКЦИИ USB] задано значение [ВЫКЛ.] при подключении к монитору кабеля USB-C появляется сообщение «ФУНКЦИИ USB». Выберите настройку.</li> </ul>
АВТО	В зависимости от режима питания монитора.
ВКЛ.	Работает все время, даже когда монитор находится в режиме энергосбережения или питание отключено.
ВЫКЛ.	Все функции USB (включая передачу видеосигнала USB Type-C) отключены.
USB LAN	Переключение порта LAN в состоянии [ВКЛ.] или [ВЫКЛ.]. Если порт LAN используется, задайте значение [ВКЛ.]. Обратитесь к «Соединение LAN» (см. стр. 22).
ЗАВОДСКИЕ НАСТРОЙКИ	Выбор параметра [ЗАВОДСКИЕ НАСТРОЙКИ] обеспечивает возврат всех параметров экранного меню к значениям, установленным на заводе, за исключением параметров [ЯЗЫК] и [БЛОКИРОВКА ЭКР. МЕНЮ]. Индивидуальные настройки можно сбросить, нажав ECO/СБРОС.

## МЕНЮ ИНСТРУМЕНТЫ

Меню МЕНЮ ИНСТРУМЕНТЫ	
ЯЗЫК	Выбор языка, используемого в экранном меню.
ВЫХОД ИЗ ЭКР. МЕНЮ	Экранное меню будет отображаться на экране, пока оно используется. Можно задать время ожидания с момента последнего нажатия клавиш до момента закрытия меню. Предварительно заданные значения: 10–120 секунд с шагом 5 секунд.
БЛОКИРОВКА ЭКР. МЕНЮ	С помощью этого параметра можно полностью заблокировать доступ ко всем функциям настройки экранного меню, кроме функций [ЯРКОСТЬ], [КОНТРАСТ] и [ГРОМКОСТЬ]. Чтобы активировать функцию [БЛОКИРОВКА ЭКР. МЕНЮ], откройте меню OSD, выберите [БЛОКИРОВКА ЭКР. МЕНЮ], затем одновременно нажмите кнопки INPUT/SELECT и >. Для деактивации откройте меню OSD, а затем, пока меню OSD открыто, одновременно нажмите кнопки INPUT/SELECT и <.

## Меню МЕНЮ ИНСТРУМЕНТЫ

### ПОВОРОТ OSD

Этот параметр задает поворот экранного меню. Выберите подходящий вариант [ПОВОРОТ OSD] в зависимости от угла изображения (поворота монитора).

**ПРИМЕЧАНИЕ.** Задайте для [ПОДСКАЗКИ] настройку [ВКЛ.], чтобы видеть обозначения кнопок.

Настройка (Угол)	Изображение	Указатель кнопок
0		<: ВЛЕВО >: ВПРАВО v: ВНИЗ ^: ВВЕРХ
90		
180		
270		

### ГОРЯЧАЯ КЛАВИША

Когда эта функция находится в режиме [ВКЛ.], настройки [ЯРКОСТЬ], [ГРОМКОСТЬ] и [ЕСО MODE] можно изменять, не открывая экранного меню.

#### ВКЛ.

##### ЯРКОСТЬ

Нажмите клавишу ^, затем настройте уровень параметра [ЯРКОСТЬ] в открывшемся подменю.

##### ГРОМКОСТЬ

Нажмите клавишу v, затем настройте уровень параметра [ГРОМКОСТЬ] в открывшемся подменю.

##### ЕСО MODE

Нажмите клавишу ECO. Откроется подменю [ЕСО MODE]. Доступны 3 варианта: [ВЫКЛ.], [1] и [2].

#### ВЫКЛ.

Функция [ГОРЯЧАЯ КЛАВИША] для клавиш ECO, ^ и v отключена.

### СВЕДЕНИЯ О СИГНАЛЕ

Если выбрать [ВКЛ.], после смены входа на мониторе будет отображаться «ВИДЕОВХОД».

**ПРИМЕЧАНИЕ.** Метки соответствия, которые отображаются при первом включении монитора, не отображаются при переключении входов.

Метки соответствия не отображаются повторно, пока шнур питания переменного тока не был отключен при отключенном питании и снова подключен.

Если выбрать [ВЫКЛ.], на мониторе не будет отображаться «ВИДЕОВХОД» при смене входа.

**ПРИМЕЧАНИЕ.** Выбор значения [ВЫКЛ.] также отключает отображение знаков соответствия при включении питания монитора.

Меню МЕНЮ ИНСТРУМЕНТЫ	
СВЕДЕНИЯ О ДАТЧИКЕ	Если выбрано [ВКЛ.], монитор показывает сообщение «ДАТЧИК ПРИСУТСТВИЯ ВКЛЮЧЕН». Если выбрано [ВЫКЛ.] монитор не показывает сообщение «ДАТЧИК ПРИСУТСТВИЯ ВКЛЮЧЕН».
ПОДСКАЗКИ	Если выбрано [ВКЛ.], названия кнопок отображаются при входе в меню OSD.
ПОДГОНЯЙТЕ УСТАНОВКУ	Сохраняет текущие настройки для простого восстановления в будущем. <b>Чтобы сохранить текущие настройки:</b> Откройте меню OSD, выберите [ПОДГОНЯЙТЕ УСТАНОВКУ], затем нажмите кнопку INPUT/SELECT. Нажмите кнопку ECO/RESET. Текущие настройки будут сохранены. <b>Чтобы восстановить настройки:</b> Закрыв меню OSD, нажмите и не менее 3 секунд удерживайте кнопку MENU/EXIT.

## ЭКОЛОГИЧЕСКАЯ ИНФОРМАЦИЯ

Меню ЭКОЛОГИЧЕСКАЯ ИНФОРМАЦИЯ	
ЭКОНОМИЯ CO <sub>2</sub>	Отображает информацию о приблизительном снижении выброса CO <sub>2</sub> в кг.
ПОТРЕБЛЕНИЕ CO <sub>2</sub>	Отображает информацию о приблизительном потреблении CO <sub>2</sub> в кг. Это арифметическая оценка, а не фактическое значение измерения.
ЭКОНОМИЯ ЗАТРАТ	Показывает экономию затрат при оплате электроэнергии.
РАСХОД УГЛЕРОДА	Задаёт коэффициент выброса CO <sub>2</sub> при расчете снижения выброса. Начальная настройка основана на данных ОЭСР (издание 2008 г.).
ВАЛЮТА	Отображает цену на электроэнергию в 6 валютных единицах.
ТАРИФ	Отображает экономию электроэнергии в кВт/ч (по умолчанию используется валюта США). <b>ПРИМЕЧАНИЕ.</b> Исходными настройками для параметра [ВАЛЮТА] являются доллары США [\$] и [0.11] для параметра [ТАРИФ]. Эту настройку можно изменить в меню [ЭКОЛОГИЧЕСКАЯ ИНФОРМАЦИЯ]. Чтобы использовать настройки для Франции, выполните следующие действия: 1. Нажмите MENU и с помощью клавиш < и > выберите меню [ЭКОЛОГИЧЕСКАЯ ИНФОРМАЦИЯ]. 2. Выберите пункт меню [ВАЛЮТА] с помощью клавиш ^ и v. 3. Денежная единица Франции — евро [€]*. Установите настройку валюты, выбрав значок евро [€] вместо значка доллара США [\$] нажимая клавиши < или > в пункте [ВАЛЮТА]. 4. Выберите [ТАРИФ], используя клавиши ^ или v. 5. Настройте [ТАРИФ], используя клавиши < или >. * Начальная настройка Euro [€] основана на данных ОЭСР для Германии (издание 2007 г.). Проверьте получение цен на электроэнергию или данных ОЭСР для Франции. Значение Франции в соответствии с данными ОЭСР (издание 2007 г.) было 0,12 €.

# ИНФОРМАЦИЯ

---

## Меню ИНФОРМАЦИЯ

### ИНФОРМАЦИЯ

Выдается информация о выбранном сейчас входном сигнале, модели, серийных номерах и статусе порта USB-C монитора.

## Предупреждение экранного меню

---

Предупреждения экранного меню закрываются нажатием клавиши MENU.

**НЕТ СИГНАЛА:** эта функция выдает предупреждение при отсутствии синхронизации по горизонтали или по вертикали. При включении питания или изменении входного сигнала появляется окно «**НЕТ СИГНАЛА**».

**ВНЕ ДИАПАЗОНА:** эта функция выдает рекомендации по оптимизации разрешения и частоты обновления экрана. Сообщение «**ВНЕ ДИАПАЗОНА**» появляется при включении питания, изменении входного сигнала или неправильной синхронизации видеосигнала.

**Функции USB:** В этом сообщении содержится запрос на установку параметра [ФУНКЦИИ USB]. См. [стр. 41](#).

**Извлеките кабель USB-C:** Эта функция выдает предупреждение при обнаружении аномального напряжения на порте USB-C. Ознакомьтесь с пунктом «Устройство USB Type-C не работает» в разделе «Устранение неисправностей». См. [стр. 32](#).

# Приложение В Информация производителя о потребляемой энергии и вторичной переработке

## Эта глава включает:

- ⇒ «Утилизация изделий NEC» на стр. 46
- ⇒ «Энергосбережение» на стр. 46
- ⇒ «Маркировка WEEE (Директива Евросоюза 2012/19/ЕС и поправки)» на стр. 46

Наша компания твердо привержена принципам защиты окружающей среды и рассматривает переработку отходов в качестве одного из главных приоритетов, в рамках усилий по минимизации воздействия на окружающую среду. Мы разрабатываем экологически безвредные продукты, участвуем в разработке независимых стандартов таких организаций, как ISO (Международная организация по стандартизации) и TCO (шведская конфедерация профессиональных служащих) и создаем продукты, соответствующие этим стандартам.

## Утилизация изделий NEC

---

Целью переработки является улучшение экологии путем повторного использования, модернизации, ремонта или восстановления материалов. Выделенные места для переработки обеспечивают надлежащее хранение и безопасную утилизацию опасных компонентов. Для повышения качества переработки мы можем предложить ряд процедур и рекомендаций по экологически безопасной переработке нашей продукции после окончания ее срока службы.

Всю необходимую информацию об утилизации продуктов, а также информацию о предприятиях, занимающихся утилизацией в каждой стране, можно найти на следующих веб-сайтах:

<https://www.sharpnecdisplays.eu/p/hq/en/home.xhtml> (Европа),

<https://www.sharp-nec-displays.com/jp/> (Япония) или

<https://www.sharpnecdisplays.us/> (США).

## Энергосбережение

---

Данный монитор обладает расширенными возможностями энергосбережения. При отправке на монитор сигнала Управления питанием монитора включается режим энергосбережения. Монитор начинает работать в унифицированном энергосберегающем режиме.

Для получения дополнительной информации посетите сайты:

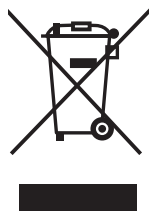
<https://www.sharpnecdisplays.us/> (США)

<https://www.sharpnecdisplays.eu/p/hq/en/home.xhtml> (Европа)

<https://www.sharp-nec-displays.com/global/index.html> (все страны)

## Маркировка WEEE (Директива Евросоюза 2012/19/ЕС и поправки)

---



### Утилизация изделия: в Европейском союзе

Согласно требованиям законодательства Европейского союза, действующего в каждом отдельном государстве-члене Союза, электротехнические и электронные изделия, которые промаркированы соответствующим знаком (см. рис. слева), следует утилизировать отдельно от обычных бытовых отходов. В эту группу входят мониторы и электротехнические компоненты, такие как сигнальные кабели и кабели питания. При утилизации таких изделий следуйте указаниям вашего местного органа надзора или спросите в магазине, где вы приобрели изделие, или, если применимо, соблюдайте действующее законодательство или соглашение, которое у вас может быть. Знак на электротехнических и электронных изделиях действует только для стран-членов Европейского союза.

### За пределами Европейского союза

При необходимости утилизации электротехнических и электронных изделий за пределами Европейского союза обратитесь в местные органы надзора для выяснения действующих правил утилизации.

Дата изготовления указана на картонной коробке. Ознакомьтесь с ней.

Импортер – Шарп НЭК Дисплей Солюшенс Европа ГмбХ  
119034, Москва, Турчанинов переулок, д. 6, строение 2, офис 39-50.

Sharp NEC Display Solutions, Ltd.  
4-28, Mita 1-chome, Minato-ku, Tokyo, Japan

Сделано в Китае

Вы можете связаться с представительством Шарп НЭК Дисплей Солюшенс Европа в России, по емейлу [info-cis@sharpnec-displays.eu](mailto:info-cis@sharpnec-displays.eu), или получить необходимую информацию на нашем сайте <https://www.sharpnecdisplays.eu/p/ru/ru/home.xhtml>