

NEC

Manual del usuario

Proyector DLP Cinema®

NP-NC1402L

NP-NC1202L

Sharp NEC Display Solutions, Ltd.

Modelo N.º
NP-NC1402L / NP-NC1202L

Información importante

Precauciones: Lea el manual con atención antes de usar el NP-NC1402L / NP-NC1202L y consérvelo a mano para futura referencia.

El NP-NC1402L / NP-NC1202L se denomina “proyector”, el IMB (servidor multimedia integrado) se denomina “bloque de medios” o “IMB” en este manual.

- DLP (Digital Light Processing), DLP Cinema y el logotipo de DLP Cinema son marcas comerciales de Texas Instruments.
- Microsoft, Windows e Internet Explorer son marcas registradas o marcas de Microsoft Corporation en los Estados Unidos y/u otros países.
- Mozilla y Firefox son marcas comerciales registradas o marcas comerciales de Mozilla Foundation en los Estados Unidos y/u otros países.
- Oracle y Java son marcas registradas de Oracle y/o sus filiales.
- Linux es una marca registrada de Linus Torvalds en los Estados Unidos y/u otros países.
- Los otros nombres de productos y logotipos mencionados en el manual del usuario pueden ser marcas comerciales o marcas comerciales registradas de sus respectivos propietarios.
- Las pantallas y las ilustraciones que se muestran en el manual pueden variar levemente con respecto a las reales.
- Licencias de software GPL/LGPL
- El producto incluye software con licencias en virtud de la Licencia pública general de GNU
- (GPL), la Licencia pública general limitada de GNU (LGPL) y otras.
- Para mayor información sobre cada software, consulte el archivo “readme.pdf” dentro de la carpeta “about GPL&LGPL” en el sitio web.

ADVERTENCIA

PARA REDUCIR EL RIESGO DE INCENDIO O DESCARGA ELÉCTRICA, NO EXPONGA ESTE APARATO A LA LLUVIA O LA HUMEDAD.

PRECAUCIÓN

PARA EVITAR DESCARGAS ELÉCTRICAS, NO ABRA LA CUBIERTA SUPERIOR. EN SU INTERIOR NO HAY NINGUNA PIEZA QUE EL USUARIO PUEDA REPARAR.



Este símbolo advierte al usuario que el voltaje no aislado dentro de la unidad puede tener la magnitud suficiente para provocar una descarga eléctrica. Por lo tanto, es peligroso hacer todo tipo de contacto con alguna parte dentro de la unidad.



Este símbolo advierte al usuario que se incluyó literatura importante relativa al funcionamiento y mantenimiento de la unidad. Por lo tanto, se debe leer con atención para evitar todos los problemas.

Precaución para la seguridad en el empleo del láser

Este producto está catalogado como Clase 1 según la norma IEC 60825-1, Tercera edición 2014. Este producto está clasificado como RG3 según la norma IEC/EN 62471-5, Primera edición 2015.

Respete las leyes y normas que rigen la instalación y el manejo del dispositivo en su país.

- Esquema del láser emitido desde el módulo de iluminación incorporado
Longitud de onda: Azul 450–470 nm
Potencia máxima: Azul 563 W
 - Patrón de radiación de la carcasa protectora
Longitud de onda: Azul 450–470 nm
Salida máxima de radiación láser: Azul 750 mW

PRECAUCIÓN

El uso de controles o ajustes de procedimientos diferentes a los especificados aquí puede provocar la exposición a radiación peligrosa.

- No se permite la exposición directa al haz, RG3 IEC/EN 62471-5:2015.
Los operadores deben controlar el acceso al haz o instalar el producto a una altura que evite que los ojos de los espectadores se encuentren dentro de la zona de acceso al haz.
- No mire a la lente mientras el proyector está encendido. Se puede producir un daño grave a la vista.
- No mire a la fuente de luz operativa. Se pueden sufrir lesiones oculares. (para EE. UU.)
- No apto para uso doméstico. (para EE. UU.)
- Este proyector debe instalarse lo suficientemente alto como para dejar espacio para que las personas puedan caminar debajo de la trayectoria del haz o la distancia de peligro. (para EE. UU.)
- La exposición directa de los ojos humanos al haz está prohibida.
- El siguiente símbolo gráfico que indica que está prohibido mirar dentro del proyector se muestra en la caja del proyector.



- No permita que se mire fijamente hacia el haz del proyector a ninguna distancia del proyector. Un adulto debe supervisar a los niños para evitar riesgos de exposición.
- Compruebe que ninguna persona esté mirando hacia la lente mientras se utiliza el mando a distancia para encender el proyector.
- No mire la luz proyectada con dispositivos ópticos (binoculares, telescopios, lupas, reflectores, etc.). Hacerlo podría provocar discapacidad visual.
- Cuando realice el ajuste de desplazamiento de la lente, asegúrese de estar detrás o al lado del proyector. Si lo hace desde la parte frontal del proyector, podría penetrar una luz intensa en los ojos y dañarlos.
- [ADVERTENCIA: COLOQUE POR ENCIMA DE LAS CABEZAS DE LOS NIÑOS.]
Se recomienda el uso de un soporte de techo con este producto para colocarlo por encima de los ojos de los niños.
- Este proyector, que es un producto RG3, es para uso comercial y debe instalarse en un lugar donde la seguridad esté garantizada. Por este motivo, la instalación del proyector y el montaje y extracción del objetivo deben ser realizados por personal de servicio profesional. Si va a hacer los trabajos, asegúrese de consultar a su distribuidor. Los usuarios finales NUNCA deben instalar el proyector. Hacerlo puede causar discapacidad visual y otras lesiones.

- Conserve todos los elementos como lupas fuera del camino de luz del proyector. La luz proyectada de la lente es de gran alcance, de modo que todo tipo de objeto anormal que pueda redirigir la luz que proviene de la lente puede provocar resultados inesperados como incendios o lesiones a la vista.
- Cuando encienda el proyector, asegúrese de que nadie está mirando hacia la lente en la dirección de la luz emitida por el láser.
- Este producto puede ser operado únicamente en cines por personal específico. Los clientes no deben operar este producto.

ADVERTENCIA

El funcionamiento de este equipo en un entorno residencial podría causar interferencias de radio.

Información de la FCC (solo para EE. UU.)



ADVERTENCIA

- La Comisión Federal de Comunicaciones no permite modificaciones o cambios en la unidad, EXCEPTO los especificados por Sharp NEC Display Solutions of America, Inc. en este manual. El incumplimiento de esta normativa gubernamental podría anular su derecho a operar este equipo.
- Este equipo ha sido probado y se encuentra en conformidad con los límites para los dispositivos digitales de clase A, de acuerdo con la Parte 15 de las normas de la FCC. Estos límites están diseñados para proporcionar una protección razonable contra las interferencias dañinas cuando el equipo es utilizado en un entorno comercial. Este equipo genera, usa y puede emitir energía con frecuencias de radio y, si no se ha instalado y utilizado de acuerdo con el manual de instrucciones, puede causar interferencias dañinas en las comunicaciones de radio. El uso de este equipo en un área residencial puede causar interferencias dañinas, en cuyo caso el usuario será obligado a corregir la interferencia corriendo los gastos por su cuenta.

Declaración de conformidad del proveedor

Este dispositivo cumple con la Parte 15 de las Reglas de la FCC. La operación está sujeta a las siguientes dos condiciones.

(1) Este dispositivo no puede causar interferencias perjudiciales, y (2) este dispositivo debe aceptar cualquier interferencia recibida, incluidas las interferencias que puedan causar un funcionamiento no deseado.



Parte responsable en EE. UU.:	Sharp NEC Display Solutions of America, Inc.
Dirección:	3250 Lacey Rd, Ste 500 Downers Grove, IL 60515
Número de teléfono:	630-467-3000
Tipo de producto:	Proyector
Clasificación de equipo:	Periférico de clase A
Número de modelo:	NP-NC1402L / NP-NC1202L



ADVERTENCIA

EL USUARIO FINAL NO DEBE ABRIR NI MODIFICAR EL PRODUCTO.

NO HAY NINGUNA PIEZA QUE EL USUARIO PUEDA REPARAR.

SOLO UN TÉCNICO AUTORIZADO POR NEC DEBE OCUPARSE DEL MANTENIMIENTO Y DE LA REPARACIÓN DEL PRODUCTO.

Medidas de seguridad importantes

Estas instrucciones de seguridad tienen por objeto garantizar una vida útil prolongada para el proyector, así como evitar incendios y descargas. Léalas con atención y observe todas las advertencias.

Instalación

1. No apunte el haz de proyección hacia otras personas ni objetos reflectantes.
2. Consulte al distribuidor para más información acerca del transporte e instalación del proyector. No intente transportar e instalar el proyector usted mismo. El proyector debe ser instalado por técnicos capacitados a fin de garantizar el funcionamiento adecuado y reducir el riesgo de lesiones corporales.
3. Coloque el proyector en una superficie plana y nivelada, en un área seca alejada del polvo y la humedad. Inclinar el frente del proyector hacia arriba o hacia abajo podría reducir la vida del láser.
No coloque el proyector de costado si el láser se encuentra encendido.
Si lo hace, se podría dañar el proyector.
4. No coloque el proyector debajo de los rayos solares directos, cerca de calentadores o aplicaciones que puedan irradiar calor.
5. La exposición a los rayos solares directos, al humo o vapor podría dañar los componentes internos.
6. Manipule el proyector con cuidado. Dejar caer o sacudir el proyector podría dañar los componentes internos.
7. Para mover el proyector, asegúrese de extraer la lente del proyector antes de moverlo.
8. Se necesita un mínimo de cuatro personas para trasladar el proyector.
9. No sostenga la parte de la lente con la mano. De otro modo, el proyector podría caerse, provocando lesiones personales.
10. No coloque objetos pesados sobre el proyector.
11. Apague el proyector y desconecte el cable de alimentación antes de trasladarlo.
12. Los ajustes del ventilador deben configurarse al usar el proyector en un lugar con una altitud de aproximadamente 5.500 pies o 1.600 metros, o más. Consulte al distribuidor con anticipación.
13. Para extraer e instalar lentes, apague el proyector. De lo contrario podría ocasionar la pérdida de visión.
Para montar o reemplazar la lente, comuníquese con su distribuidor.
14. No instale ni guarde el proyector en los siguientes lugares.
De lo contrario podría provocar un funcionamiento incorrecto.
 - En entornos con campos magnéticos potentes
 - En entornos en los que existan gases corrosivos
 - En exteriores

Información importante

15. Si desea instalar el proyector en el techo:
- No intente instalar el proyector usted mismo.
 - El proyector debe ser instalado por técnicos capacitados a fin de garantizar el funcionamiento adecuado y reducir el riesgo de lesiones corporales.
 - Además, el techo debe de ser lo suficientemente fuerte como para soportar el proyector y la instalación debe de realizarse de acuerdo con las normas de edificios locales.
 - Por favor, consulte a su distribuidor para mayor información.
16. Al mover el proyector compruebe lo siguiente:
- Que el proyector esté apagado y el enchufe de alimentación esté desconectado del tomacorriente.
 - Que el cable de conexión que conecta el dispositivo al proyector esté desenchufado.

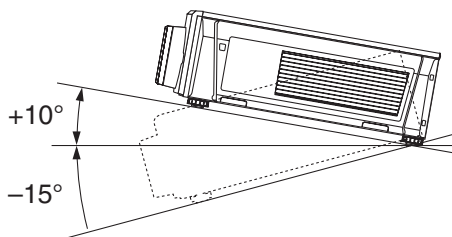
ADVERTENCIA

1. No cubra la lente con la tapa de la lente suministrada o un equivalente mientras está encendido el proyector. Al hacerlo, se puede torcer o derretir la tapa y quemar las manos debido al calor que emite la luz.
2. No sitúe ningún objeto sensible al calor delante de la lente del proyector. En caso contrario, el calor que emite la luz proyectada podría derretir el objeto.

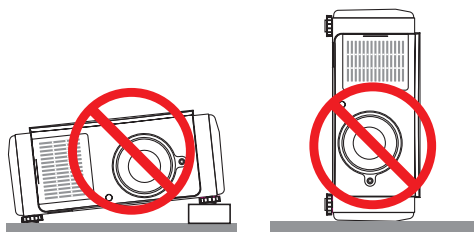


Al utilizar el proyector inclinado hacia adelante o hacia atrás, colóquelo en un ángulo comprendido entre +10° y -15° respecto de la horizontal. Si el ángulo de inclinación excede estos límites o el proyector queda inclinado hacia la izquierda o la derecha, podría dañarse.

Cuando el proyector esté inclinado hacia adelante o hacia atrás en un ángulo que exceda los valores mencionados, aparecerá el texto "TiltDegreeOver" en la pantalla LCD. Si aparece este mensaje, cambie la posición del proyector de manera que quede inclinado en un ángulo adecuado respecto de la horizontal.



Cuando se instale en el suelo o sobre un escritorio



Suministro eléctrico

1. El proyector está diseñado de modo que funcione con el voltaje de suministro eléctrico descrito a continuación.
 - Proyector
Monofásico de CA de 200–240 V, 50/60 HzAsegúrese de que el suministro eléctrico se ajusta a este requisito antes de intentar usar el proyector.
2. El cable de suministro eléctrico del país donde usa el proyector. Pida al distribuidor que seleccione el cable de suministro eléctrico y cómprelo. Use un cable de suministro eléctrico que cumpla las normas y el voltaje de suministro eléctrico del país donde usa el proyector. Consultar "2-2. Conexión del cable de suministro eléctrico" (página 22) para obtener detalles sobre la conexión del cable eléctrico.
3. Manipule el cable eléctrico con cuidado. Un cable eléctrico dañado o desgastado puede provocar descargas eléctricas o incendios.
 - No doble ni tire del cable eléctrico excesivamente.
 - No coloque el cable eléctrico debajo del proyector ni de ningún objeto pesado.
 - No cubra el cable eléctrico con otros materiales livianos como alfombras.
 - No caliente el cable eléctrico.
 - No cambie la disposición del cable de alimentación instalado.
4. Si no va a utilizar el proyector durante un período prolongado, apague el proyector y desconecte el enchufe de alimentación del tomacorriente.
5. Colocar el cable eléctrico y el cable de señal cerca puede provocar ruidos de pulsos. Si esto sucede, mantenga los dos separados de modo que no se generen ruidos de pulsos.
El ruido de pulsos corrompe la imagen, y normalmente se ve como una franja giratoria a través de la imagen.
6. No toque el proyector durante una tormenta. Esto puede provocar descargas eléctricas o incendios.
7. Cuando se instale en el cielo raso, instale el interruptor en un lugar al que se pueda acceder fácilmente con la mano.

Precauciones contra incendios y descargas

1. Asegure que haya ventilación suficiente y que los ventiladores no estén obstruidos para evitar concentraciones peligrosas de ozono y acumulación de calor dentro del proyector. Deje al menos 19.7 pulgadas (50 cm) de espacio entre el proyector y la pared. Especialmente, un espacio libre de 27,6 pulgadas (70 cm) o más frente a la salida de aire de la superficie posterior y 12 pulgadas (30 cm) o más en la parte superior del cuerpo del proyector.
2. Evite que objetos extraños como sujetapapeles o pedazos de papel caigan dentro del proyector. No intente recuperar ningún objeto que haya caído dentro del proyector. No inserte ningún objeto de metal como cables o destornilladores en el proyector. Si cayera algún objeto dentro del proyector, apague el proyector, desconecte el enchufe de alimentación del tomacorriente y deje que un técnico capacitado extraiga el objeto.
3. Apague el proyector, desenchufe el cable de alimentación y lleve el proyector a un servicio técnico cualificado si ocurren las siguientes condiciones:

- Cuando el cable de alimentación o enchufe está dañado o deshilachado.
 - Si se ha derramado líquido dentro del proyector o si ha estado expuesto a la lluvia o al agua.
 - Si el proyector no funciona de forma normal cuando siga las siguientes instrucciones descritas en el manual del usuario.
 - Si el proyector se ha caído o si se ha dañado la caja.
 - Si el proyector muestra un cambio en el rendimiento que indique que necesita servicio.
4. Conserve todos los elementos como lupas fuera del camino de luz del proyector. La luz proyectada de la lente es de gran alcance, de modo que todo tipo de objeto anormal que pueda redirigir la luz que proviene de la lente puede provocar resultados inesperados como incendios o lesiones a la vista.
 5. Nunca retire ni abra la caja del proyector y nunca modifique el proyector. De lo contrario, podría causar un incendio, descargas eléctricas o una fuga de luz láser que causarían discapacidades visuales o quemaduras.
 6. Al usar un cable LAN:
Por seguridad, no conecte con un adaptador de cable de dispositivos periféricos que podría tener un voltaje excesivo.
 7. No intente tocar las salidas de aire del proyector durante el funcionamiento normal del proyector, dado que están calientes.

Limpieza

1. Desactive el proyector y desenchufe el cable de alimentación antes de limpiar la caja o reemplazar el láser.
2. Durante la limpieza, apague el proyector y desconecte el enchufe de alimentación del tomacorriente.
3. Limpie la caja con regularidad con un paño. Si hay mucha suciedad, use un detergente suave. Nunca use detergentes o solventes fuertes como alcohol o diluyente.
4. Use un soplador o papel de lente para limpiar la lente y tenga cuidado de no rayar ni deteriorar la lente.
5. No toque el proyector ni el enchufe eléctrico con las manos mojadas. Esto puede provocar descargas eléctricas o incendios.



PRECAUCIÓN

1. No desenchufe el cable de alimentación de la toma de la pared ni del proyector si el proyector está encendido.
Esto puede dañar el proyector.
 - Mientras se proyectan imágenes
 - Mientras se enfría después de que se haya apagado el proyector.
(El LED del botón POWER parpadea en verde mientras el ventilador gira, y se muestra el mensaje "cooling.." en la pantalla LCD.)
2. No desactive la alimentación de CA durante 90 segundos después de que active el láser y mientras el indicador POWER parpadea en verde. De lo contrario el láser podría sufrir daños prematuros.
3. Se recomienda el uso de una toma con un ruptor de 20 A o superior.
4. Mantenga las manos alejadas de la parte de montaje de la lente mientras el desplazamiento de la lente está en curso. De lo contrario, podría pillarse los dedos entre la caja y la cubierta de la lente.

Precaución al Transportar el Proyector/Manejar las lentes opcionales

Cuando transporte el proyector con la lente, extraiga la lente antes de transportar el proyector. Coloque siempre la tapa antipolvo en la lente si no está instalada en el proyector. La lente y el mecanismo de desplazamiento de la lente podrían dañarse debido a un manejo inapropiado durante el transporte.

Módulo de iluminación

1. El producto incluye un módulo de iluminación con múltiples diodos láser a modo de fuente luminosa.
2. Estos diodos están cerrados herméticamente en el módulo de iluminación. No es necesario realizar ningún tipo de mantenimiento o revisión para que el módulo de iluminación funcione.
3. El usuario final no debe cambiar el módulo de iluminación.
4. En caso de necesitar un cambio de módulo de iluminación o más información, póngase en contacto con un distribuidor calificado.

Información importante

Cómo deshacerse del producto utilizado



La legislación de la UE puesta en práctica en cada estado miembro requiere que los productos eléctricos y electrónicos que lleven la marca (izquierda) deben deshacerse separadamente de la basura normal.

Este requisito se aplica a los proyectores y a todos sus accesorios eléctricos. Cuando se deshaga de tales productos, siga los consejos de su autoridad local o pregunte en la tienda en la que adquirió el producto.

Después de recoger los productos utilizados, se vuelven a usar y a reciclar de forma adecuada. Este esfuerzo nos ayuda a reducir al mínimo tanto los desechos como el impacto negativo para la salud y el medioambiente.

La marca en los productos eléctricos y electrónicos se aplica sólo a los actuales estados miembros de la Unión Europea.

Fuera de la Unión Europea

Si desea desechar los productos eléctricos y electrónicos usados fuera de la Unión Europea, contacte con sus autoridades locales y pregunte por el método correcto de eliminación.



Para la UE: El símbolo del contenedor con ruedas tachado significa que las pilas usadas no deben depositarse en el contenedor para residuos domésticos habitual. En el caso de las pilas usadas, existe un sistema de recogida selectiva que permite el tratamiento y el reciclaje adecuados según la legislación vigente.

La pila debe desecharse correctamente conforme a la directiva de la UE 2006/66/CE. La pila debe ser objeto de recogida selectiva por parte del servicio local correspondiente.

En caso de preguntas relativas a los puntos o reparaciones no claras

Póngase en contacto con el distribuidor o la siguiente sucursal de apoyo en caso de preguntas relativas a puntos no claros, errores de funcionamiento y reparaciones del producto.

En Europa

Nombre de la empresa: Sharp NEC Display Solutions Europe GmbH

Dirección: Landshuter Allee 12-14, D-80637 Munich, Alemania

Teléfono: +49 89 99699 0

Línea de fax: +49 89 99699 500

Dirección de correo electrónico: infomail@nec-displays.com

Dirección WEB: <https://www.sharpnecdisplays.eu>

En América del Norte

Nombre de la empresa: Sharp NEC Display Solutions of America, Inc.

Dirección: 3250 Lacey Rd, Ste 500
Downers Grove, IL 60515 EE. UU.

Teléfono: +1 866-632-6431

Correo electrónico: cinema.support@sharpnec-displays.com

Dirección WEB: <https://www.sharpnecdisplays.us>

En China

Nombre de la empresa: Sharp NEC Display Solutions (China), Ltd.

Dirección: 1F-North, A2 Building, Foxconn Technology Group, No. 2, 2nd Donghuan Road, Longhua District, Shenzhen City, P.R.C.

Teléfono: 4008-900-678

Dirección de correo electrónico: nec-support@sharpnec-displays.cn

En Hong Kong y Taiwán

Nombre de la empresa: Strong Westrex, Inc.

Dirección: Room 4108 China Resources Building, No. 26 Harbour Road, Wanchai, Hong Kong

Teléfono: +852 2827 8289

Línea de fax: +852 2827 5993

Dirección de correo electrónico: Felix.chen@btn-inc.com

En Corea del Sur

Nombre de la empresa: Hyosung ITX Co., Ltd.

Dirección: 1F, Ire Building, 2, Yangpyeong-dong 4-ga, Yeongdeungpo-gu, Seúl, Corea 150-967

Teléfono: +82-2-2102-8591

Línea de fax: +82-2-2102-8600

Dirección de correo electrónico: moneybear@hyosung.com

Dirección WEB: <http://www.hyosungitx.com>

En Australia y Nueva Zelanda

Nombre de la empresa: NEC Australia Pty Ltd

Dirección: 26 Rodborough Road Frenchs Forest NSW 2086

Teléfono: 131 632 (desde cualquier punto de Australia)

Dirección de correo electrónico: displays@nec.com.au

Dirección WEB: <http://www.nec.com.au>

En Tailandia, Singapur, Malasia, Indonesia y Filipinas

Nombre de la empresa: Goldenduck International Co., Ltd.

Dirección: 65 Soi Phutthamonthon Sai 1, 21 Bangramad, Talingchan, Bangkok, Tailandia 10170

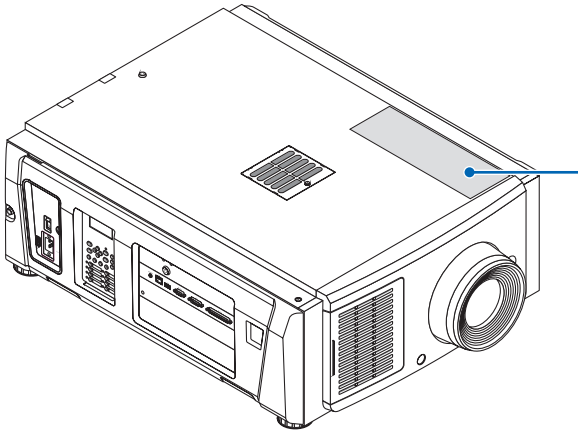
Teléfono: +66-2887-8807

Línea de fax: +66-2887-8808

Dirección de correo electrónico: contact@goldenduck-group.com



Información de la etiqueta



Etiqueta A

Acerca del módulo láser utilizado en la fuente de luz

- Este producto tiene un módulo láser incorporado. Realizar procedimientos de control y ajuste distintos a los descritos en este documento puede provocar la exposición a radiaciones láser peligrosas.
- Este producto está clasificado como Clase 1 del Estándar de seguridad de productos láser JIS C 6802: 2014, IEC 60825-1, 3.a edición: 2014.
Este producto está clasificado como Grupo de riesgo 3 según la norma IEC/EN 62471-5 , 1.ª edición: 2015.
- Este producto cumple con los estándares de rendimiento para productos láser de conformidad con la normativa 21 CFR Parte 1040, excepto con respecto a las características autorizadas por el Número de variación 2015-V-3435 vigente el 7 de abril de 2016.

[Descripción general del láser incorporado]
Longitud de onda: Azul 450 – 470 nm
Potencia máxima: Azul 563 W

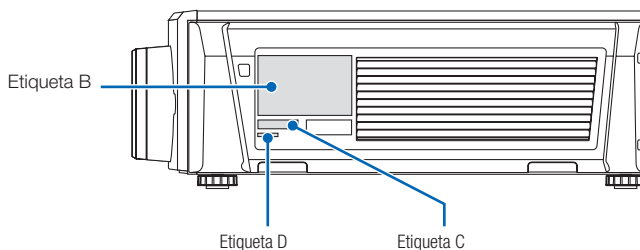
[Patrón de radiación emitido desde la caja de protección]
Longitud de onda: Azul 450 – 470 nm
Salida máxima de radiación láser: Azul 750 mW

La etiqueta explicativa del producto láser se encuentra en la parte superior del proyector.

PRODUCTO LÁSER CLASE 1

⚠ PRECAUCIÓN - PRODUCTO RG3

Etiqueta A: Etiqueta de seguridad del grupo explicativo y de riesgo del láser/lámpara



Información importante

Etiqueta B
(NP-NC1402L)

NEC MODEL No. NP-NC1402L 200-240V ~ 50/60Hz 9.5A		XXXX XXXXX 3264662105	
商品名: 放映機 型號: NP-NC1402L 電源: 200-240V ~, 50/60Hz 額定輸入電流: 9.5A 生産國別: 中國 Проектор Модель: NP-NC1402L 200-240 В ~, 50/60 Гц, 9.5А Сделано в Китае Производитель: Дельта Электроникс, Инк.		IS 13252 (Part 1)/ IEC 60950-1 R-41006165 www.bis.gov.in	使用上の注意 イ. 通風孔をふさがないでください。 内部温度の上昇を招き故障の原因になります。 ロ. 温度の高い場所や湿気が多い場所での使用はさけてください。
EAC 제품명: 프로젝터 모델명: NP-NC1402L 제조(국가): 일타 일렉트로닉스 (중국) 유한회사/중국 입력전력: 200-240V ~, 50/60Hz, 9.5A 생산일: 일련번호에 표기 인증 서비스 센터 전화 번호: 080-022-1155 (호성ITX주식회사) *본 라벨과 전화번호는 국내 규정 내에서 적절한 목적으로 로만 사용되어야 합니다. R-R-DVP-NP-NC1402L	UL Japan UL US LISTED I.T.A.	警告	高圧注意 サービスマン以外の方は外装パネルをあげないでください。 内部には高電圧部分が多くあり、万一さわると危険です。
UK CA Sharp Electronics (Europe) Limited 4 Furzenground Way, Stockley Park, Uxbridge Middlesex, UB11 1EZ, United Kingdom Tegangan dan Frekuensi: 200-240V ~ 50/60Hz Produksi China	TÜV SÜD	CAUTION ATTENTION ACHTUNG ВНИМАНИЕ 주의 注意	この装置は、クラスA機器です。 この装置を住宅環境で使用すると電波妨害を引き起こすことがあります。この場合には使用者が適切な対策を講ずるよう要求されることがあります。 VCCI-A
This device complies with part 15 of the FCC rules. Operation is subject to the following two conditions: (1) this device may not cause harmful interference, and (2) this device must accept any interference received, including interference that may cause undesired operation. CAN ICES-003 (A)/NMB-003(A)	ZU10002-20001 R-R-DVP-NP-NC1402L	警告使用者: 此為甲類資訊技術設備, 於居住環境中使用時, 可能會造成射頻擾動, 在此種情況下, 使用者會被要求採取某些適當的對策。	: TO PREVENT ELECTRIC SHOCK, DO NOT OPEN TOP COVER. NO USER-SERVICEABLE PARTS INSIDE. : AFIN DE PREVENIR UN CHOC ELECTRIQUE, NE PAS ENLEVER LE COUVERCLE. S'ADRESSER A UN REPARATEUR COMPETENT. : Zur Vermeidung eines elektrischen Schläges, öffnen Sie das Gehäuse nicht selbst. In diesem Gerät sind keine Teile enthalten, die vom Nutzer gewartet werden können. ZUR TRENNUNG VOM NETZ IST DER NETZSTECKER AUS DER STECKDOOSE ZU ZIEHEN! : ВО ИЗБЕЖАНИЕ УДАРА ЭЛЕКТРИЧЕСКИМ ТОКОМ НЕ ОТКРЫВАЙТЕ ВЕРХНЮЮ КРЫШКУ. ВНУТРИ НЕТ ДЕТАЛЕЙ, ОБСЛУЖИВАЕМЫХ ПОЛЬЗОВАТЕЛЕМ. : 전기충격 방지를 위해 캐비닛을 열지 마십시오. 내부에는 사용자를 위한 서비스가능 부품이 들어있지 않습니다. : 請勿打開頂蓋, 小心高壓電擊, 機內並無用戶配件。
Sharp NEC Display Solutions, Ltd., 4-28, Mita 1-chome, Minato-ku, Tokyo, Japan Contact address for EMEA Sharp NEC Display Solutions Europe GmbH Landshter Allee 12-14 80637 Munich, Germany	This product complies with performance standards for laser products under 21 CFR Part 1040 except with respect to those characteristics authorized by Variance Number 2015-V-3435 effective on April 7, 2016. No direct exposure to beam shall be permitted. Not for household use. THIS CABINET IS CONSTRUCTED OF METAL(AL) and PLASTIC(PC/ABS)	Made in China	

(NP-NC1202L)

NEC MODEL No. NP-NC1202L 200-240V ~ 50/60Hz 9.5A		XXXX XXXXX 3264661902	
商品名: 放映機 型號: NP-NC1202L 電源: 200-240V ~, 50/60Hz 額定輸入電流: 9.5A 生産國別: 中國 Проектор Модель: NP-NC1202L 200-240 В ~, 50/60 Гц, 9.5А Сделано в Китае Производитель: Дельта Электроникс, Инк.		IS 13252 (Part 1)/ IEC 60950-1 R-41006165 www.bis.gov.in	使用上の注意 イ. 通風孔をふさがないでください。 内部温度の上昇を招き故障の原因になります。 ロ. 温度の高い場所や湿気が多い場所での使用はさけてください。
EAC 제품명: 프로젝터 모델명: NP-NC1202L 제조(국가): 일타 일렉트로닉스 (중국) 유한회사/중국 입력전력: 200-240V ~, 50/60Hz, 9.5A 생산일: 일련번호에 표기 인증 서비스 센터 전화 번호: 080-022-1155 (호성ITX주식회사) *본 라벨과 전화번호는 국내 규정 내에서 적절한 목적으로 로만 사용되어야 합니다. R-R-DVP-NP-NC1402L	UL Japan UL US LISTED I.T.A.	警告	高圧注意 サービスマン以外の方は外装パネルをあげないでください。 内部には高電圧部分が多くあり、万一さわると危険です。
UK CA Sharp Electronics (Europe) Limited 4 Furzenground Way, Stockley Park, Uxbridge Middlesex, UB11 1EZ, United Kingdom Tegangan dan Frekuensi: 200-240V ~ 50/60Hz Produksi China	TÜV SÜD	CAUTION ATTENTION ACHTUNG ВНИМАНИЕ 주의 注意	この装置は、クラスA機器です。 この装置を住宅環境で使用すると電波妨害を引き起こすことがあります。この場合には使用者が適切な対策を講ずるよう要求されることがあります。 VCCI-A
This device complies with part 15 of the FCC rules. Operation is subject to the following two conditions: (1) this device may not cause harmful interference, and (2) this device must accept any interference received, including interference that may cause undesired operation. CAN ICES-003 (A)/NMB-003(A)	ZU10002-20001 R-R-DVP-NP-NC1402L	警告使用者: 此為甲類資訊技術設備, 於居住環境中使用時, 可能會造成射頻擾動, 在此種情況下, 使用者會被要求採取某些適當的對策。	: TO PREVENT ELECTRIC SHOCK, DO NOT OPEN TOP COVER. NO USER-SERVICEABLE PARTS INSIDE. : AFIN DE PREVENIR UN CHOC ELECTRIQUE, NE PAS ENLEVER LE COUVERCLE. S'ADRESSER A UN REPARATEUR COMPETENT. : Zur Vermeidung eines elektrischen Schläges, öffnen Sie das Gehäuse nicht selbst. In diesem Gerät sind keine Teile enthalten, die vom Nutzer gewartet werden können. ZUR TRENNUNG VOM NETZ IST DER NETZSTECKER AUS DER STECKDOOSE ZU ZIEHEN! : ВО ИЗБЕЖАНИЕ УДАРА ЭЛЕКТРИЧЕСКИМ ТОКОМ НЕ ОТКРЫВАЙТЕ ВЕРХНЮЮ КРЫШКУ. ВНУТРИ НЕТ ДЕТАЛЕЙ, ОБСЛУЖИВАЕМЫХ ПОЛЬЗОВАТЕЛЕМ. : 전기충격 방지를 위해 캐비닛을 열지 마십시오. 내부에는 사용자를 위한 서비스가능 부품이 들어있지 않습니다. : 請勿打開頂蓋, 小心高壓電擊, 機內並無用戶配件。
Sharp NEC Display Solutions, Ltd., 4-28, Mita 1-chome, Minato-ku, Tokyo, Japan Contact address for EMEA Sharp NEC Display Solutions Europe GmbH Landshter Allee 12-14 80637 Munich, Germany	This product complies with performance standards for laser products under 21 CFR Part 1040 except with respect to those characteristics authorized by Variance Number 2015-V-3435 effective on April 7, 2016. No direct exposure to beam shall be permitted. Not for household use. THIS CABINET IS CONSTRUCTED OF METAL(AL) and PLASTIC(PC/ABS)	Made in China	

Etiqueta C

MODEL NO. NP-XXXXXXXX XXXXXXXX

Etiqueta D

M/F Date : YYYY. MM. DD

Rango de radiación láser/sin rango de entrada (HD: Distancia de peligro)

- La siguiente tabla describe el intervalo de radiación de la luz emitida por el proyector que está clasificado como Grupo de riesgo 3 (RG3) según la norma IEC/EN 62471-5, Primera edición 2015.
- Manténgase dentro de los límites al instalar el proyector.
- Instale una barrera para evitar que los ojos humanos entren en el área RG3. En cuanto a la posición de instalación de la barrera, mantenga la zona de seguridad horizontal a más de 1 m del área RG3. En caso de instalar el proyector por encima de la cabeza, mantenga una distancia de más de 2 m (2,5 m en EE. UU.) por lo menos entre la superficie del suelo y el área RG3.
- Este proyector debe instalarse a una altura que evite que sus ojos queden expuestos a la zona RG3. El administrador del equipo (operador) debe controlar la entrada de personas a la zona RG3.

NP-NC1402L (IEC/EN 62471-5, Primera edición 2015)

Lente		RG3 HD (m)	Tamaño de pantalla (m)	
			H	V
NP-9LS12ZM1	Angular	1,2	1,03	0,55
	Tele	2,1	1,21	0,64
NP-9LS13ZM1	Angular	1,2	0,96	0,51
	Tele	2,1	1,02	0,54
NP-9LS16Z1	Angular	1,7	1,05	0,55
	Tele	2,2	1,11	0,58
NP-9LS16ZM1	Angular	1,5	0,96	0,50
	Tele	2,7	1,02	0,54
NP-9LS20Z1	Angular	0,9	0,46	0,24
	Tele	1,7	0,62	0,33
NP-9LS20ZM1	Angular	0,9	0,39	0,21
	Tele	3,4	0,85	0,45
NP-9LS40ZM1	Angular	3,2	0,77	0,41
	Tele	7,9	1,23	0,65
NP-9LS08ZM1	Angular	0,7	0,91	0,48
	Tele	1,1	0,88	0,47

NP-NC1202 (IEC/EN 62471-5, Primera edición 2015)

Lente		RG3 HD (m)	Tamaño de pantalla (m)	
			H	V
NP-9LS12ZM1	Angular	0,9	0,79	0,41
	Tele	1,6	0,92	0,49
NP-9LS13ZM1	Angular	0,9	0,73	0,39
	Tele	1,6	0,78	0,41
NP-9LS16Z1	Angular	1,3	0,80	0,42
	Tele	1,7	0,84	0,45
NP-9LS16ZM1	Angular	1,1	0,73	0,39
	Tele	2,1	0,78	0,41
NP-9LS20Z1	Angular	0,7	0,35	0,18
	Tele	1,3	0,48	0,25
NP-9LS20ZM1	Angular	0,7	0,28	0,15
	Tele	2,6	0,64	0,34
NP-9LS40ZM1	Angular	2,4	0,58	0,31
	Tele	6,0	0,94	0,49
NP-9LS08ZM1	Angular	0,5	0,69	0,37
	Tele	0,8	0,67	0,35

Región RG3 cuando no se usa "NFK":

NP-NC1402L (IEC/EN 62471-5, Primera edición 2015)

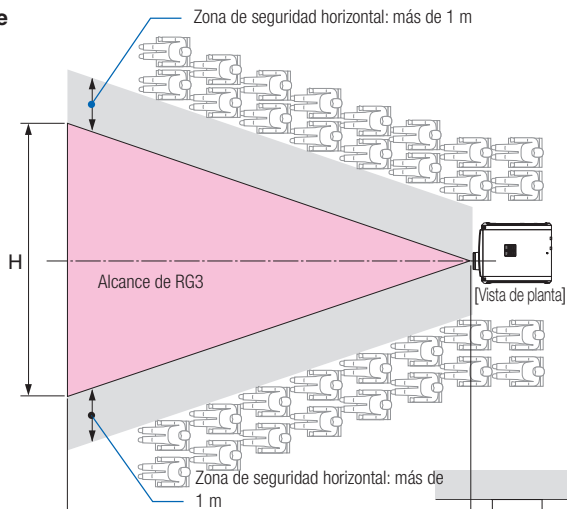
Lente		RG3 HD (m)	Tamaño de pantalla (m)	
			H	V
NP-9LS12ZM1	Angular	0,8	0,72	0,38
	Tele	1,4	0,84	0,44
NP-9LS13ZM1	Angular	0,8	0,67	0,35
	Tele	1,4	0,71	0,37
NP-9LS16Z1	Angular	1,2	0,72	0,38
	Tele	1,5	0,77	0,41
NP-9LS16ZM1	Angular	1,0	0,67	0,35
	Tele	1,9	0,71	0,38
NP-9LS20Z1	Angular	0,6	0,32	0,17
	Tele	1,1	0,43	0,23
NP-9LS20ZM1	Angular	0,6	0,25	0,13
	Tele	2,3	0,58	0,31
NP-9LS40ZM1	Angular	2,2	0,52	0,28
	Tele	5,5	0,85	0,45
NP-9LS08ZM1	Angular	0,5	0,63	0,33
	Tele	0,7	0,61	0,32

NP-NC1202 (IEC/EN 62471-5, Primera edición 2015)

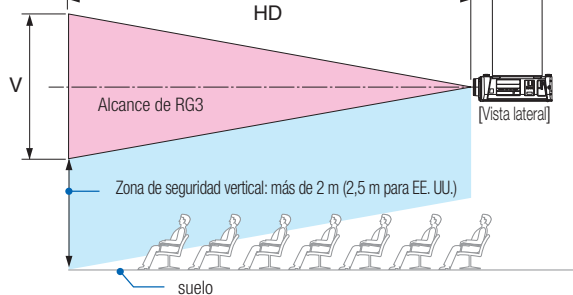
Lente		RG3 HD (m)	Tamaño de pantalla (m)	
			H	V
NP-9LS12ZM1	Angular	0,6	0,53	0,28
	Tele	1,0	0,63	0,33
NP-9LS13ZM1	Angular	0,6	0,50	0,26
	Tele	1,1	0,53	0,28
NP-9LS16Z1	Angular	0,8	0,54	0,28
	Tele	1,1	0,57	0,30
NP-9LS16ZM1	Angular	0,8	0,50	0,26
	Tele	1,4	0,53	0,28
NP-9LS20Z1	Angular	0,4	0,24	0,12
	Tele	0,8	0,32	0,17
NP-9LS20ZM1	Angular	0,4	0,16	0,09
	Tele	1,7	0,42	0,22
NP-9LS40ZM1	Angular	1,6	0,38	0,20
	Tele	4,1	0,63	0,33
NP-9LS08ZM1	Angular	0,3	0,47	0,25
	Tele	0,5	0,46	0,24

Información importante

Cuando se instala en el suelo o sobre un escritorio



Cuando se instala en el techo



* Si utiliza el desplazamiento de la lente, tenga en cuenta el desplazamiento de la imagen proyectada de acuerdo con el volumen del desplazamiento de la lente.



PRECAUCIÓN

Respete todas las precauciones de seguridad.

Para instalar el proyector

- Al planificar la disposición del proyector, asegúrese de tomar las medidas de seguridad indicadas en el manual de instalación.
- Para evitar peligros, instale un tomacorriente de pared al alcance de la mano de modo que pueda desenchufar el enchufe en caso de emergencia, o un dispositivo, como por ejemplo un disyuntor, para desactivar la fuente de alimentación del proyector.
- Tome medidas de seguridad para evitar que se pueda mirar dentro del área RG3.
- Teniendo en cuenta el lugar de instalación, seleccione una lente adecuada y una zona de seguridad segura determinadas para cada lente. Al realizar tareas tales como el ajuste de la iluminación con el proyector encendido, asegúrese de que se hayan tomado las medidas de seguridad adecuadas.
- Verifique la validez de las medidas de seguridad tomadas si la zona de seguridad apropiada basada en la lente instalada está asegurada. Verifique periódicamente la validez y mantenga estos resultados.
- Informe al administrador del proyector (operadores) sobre las medidas de seguridad antes de comenzar a usar el proyector.
- Este proyector es un producto RG3. El proyector es para uso profesional y debe instalarse en un lugar donde la seguridad esté garantizada. Por este motivo, asegúrese de consultar a su distribuidor, ya que la instalación y el montaje/desmontaje del objetivo deben ser realizados por personal de servicio profesional. Nunca intente instalar el proyector usted mismo. Puede provocar discapacidad visual, etc.

Para usar el proyector

- Indique al administrador del proyector (operadores) que inspeccione el equipo antes de encender el proyector. (Incluido el control de seguridad contra la luz emitida por el proyector)
- Indique al administrador del proyector (operadores) que se encuentre en circunstancias de poder controlar el proyector en caso de emergencia mientras el proyector esté encendido.
- Indique al administrador del proyector (operadores) que guarde el manual de instalación, el manual del usuario y los registros de inspección en un lugar donde pueda acceder a estos documentos fácilmente.
- Indíquelo que averigüe si el proyector cumple con los estándares de cada país y región.

Tabla de contenidos

Información importante	2
Rango de radiación láser/sin rango de entrada (HD: Distancia de peligro)	9
1. Elementos de la caja y nombres de las partes del proyector	12
1-1. Características	12
1-2. Contenido de la caja	14
1-3. Nombres de las partes del proyector	15
2. Instalación y conexión	21
2-1. Pasos de instalación y conexión	21
2-2. Conexión del cable de suministro eléctrico	22
2-3. Conexión de las terminales de entrada de imágenes	26
2-4. Conexión de diversas terminales de control	26
3. Proyección de imágenes (funcionamiento básico)	27
3-1. Pasos para proyectar imágenes	27
3-2. Encendido del proyector	28
3-3. Selección del título de la señal de entrada	30
3-4. Ajuste de la posición y el tamaño de la pantalla proyectada	31
3-5. Prevención de errores de operación	35
3-6. Apagado y encendido de la fuente luminosa con el proyector encendido	36
3-7. Apagado del proyector	37
4. Uso de los menús	38
4-1. Operación básica con menús de ajuste	38
4-2. Tabla de menús de ajuste	43
4-3. Title Select	44
4-4. Configuration	45
4-5. Title Setup	47
4-6. Information	47
5. Mantenimiento del proyector	51
5-1. Limpieza de la caja	51
5-2. Limpieza del lente	52
5-3. Limpieza de los filtros de aire	52
6. Apéndice	58
6-1. Solución de problemas	58
6-2. Lista del visor del indicador	59
6-3. Operación con un explorador HTTP	62
6-4. Escritura del archivo de registro (Save Information)	64
6-5. Esquema	67
6-6. Especificaciones	68
6-7. Cable de suministro eléctrico	70
6-8. Asignación de pines y funciones del terminal	72
6-9. Lista de productos relacionados	79

1.

Elementos de la caja y nombres de las partes del proyector

1-1. Características

- **Proyector DLP Cinema®**

Cumple las normas de proyección estrictas que define el grupo de la industria de las Iniciativas de cine digital (DCI) en los Estados Unidos usando tecnología líder de imágenes de NEC. Además, admite la proyección 3D y la frecuencia de representación de imágenes alta (HFR).

- **Emplea una fuente luminosa láser de larga vida útil**

El proyector emplea una fuente luminosa láser desarrollada recientemente que ofrece una confiabilidad excelente y redundancia. Como la fuente luminosa láser tiene una larga vida útil, esto permite un funcionamiento de bajo costo al eliminar por largos períodos de tiempo la necesidad de realizar mantenimiento, como el reemplazo y ajuste del módulo de iluminación. Además, reduce el riesgo de que la fuente luminosa se apague de repente y deje negra la pantalla.

- **Permite un espacio de instalación reducido y más libertad gracias a una carcasa más compacta y liviana**

La utilización de un procesador DLP Cinema de 0,69" junto con la integración del módulo de iluminación en la unidad principal del proyector proporcionan un área de instalación reducida y mejoran el grado de libertad de instalación. Por ejemplo, permiten eliminar la necesidad de conexión a ductos de ventilación externos y también la instalación montada en pedestal y suspendida del techo. Además, se ponen a disposición una diversa variedad de lentes opcionales (que se venden por separado) para el proyector con el fin de admitir una amplia diversidad de métodos de instalación (un lente no se monta cuando el proyector se envía desde la fábrica).

- **Equipado con funciones fáciles de usar**

(1) Funciones de memoria del lente y de memoria para la luz que se pueden operar con un toque.

El proyector está equipado con una función de memoria del lente que puede guardar la posición del zoom y la posición de desplazamiento del lente y una función de memoria para la luz que puede guardar la configuración de brillo por separado para cada señal de entrada. Esto hace posible la proyección usando valores preconfigurados, simplemente seleccionando la señal cuando se proyectan múltiples señales de entrada diferentes, cada una con distintos tamaños de pantalla y configuraciones de brillo (consulte «6-9. Lista de productos relacionados» (página 79) para obtener información acerca de los lentes que admiten la función de memoria del lente).

1. Elementos de la caja y nombres de las partes del proyector

- (2) Función de ajuste automático incorporada que vuelve uniformes el brillo y el color de la fuente luminosa.
Se reduce al mínimo posible la degradación del brillo y las variaciones de color que ocurren a medida que se utiliza la fuente luminosa por largos períodos de tiempo (el período durante el cual se pueden limitar las variaciones de brillo varía según la configuración de brillo).
- (3) Los títulos comúnmente usados se pueden registrar en los botones de programación
El proyector está dotado con 8 botones de programación que facilitan la selección del título registrado (señal de entrada). Se pueden registrar como máximo 100 títulos en este proyector (registro de la señal de entrada). Entre los títulos registrados, cualquiera de los 16 títulos se puede asignar a los botones de programación.
- (4) Puede operar y configurar el proyector a través de la red desde una PC
Puede operar y configurar el proyector a través de una red desde una PC usando el software suministrado por separado Digital Cinema Communicator (DCC) V2.

- **Protección avanzada contra el polvo**

Se agregó una capa protectora de control del polvo entre el chip DMD de R, G y B, y el prisma condensador/espectroscópico. Evita el polvo en el aire y que las partículas aceitosas del humo relacionado con las salas de eventos entre en contacto con el frente del DMD y provoque problemas operativos.

- **Coste de funcionamiento reducido gracias al uso de filtros metálicos**

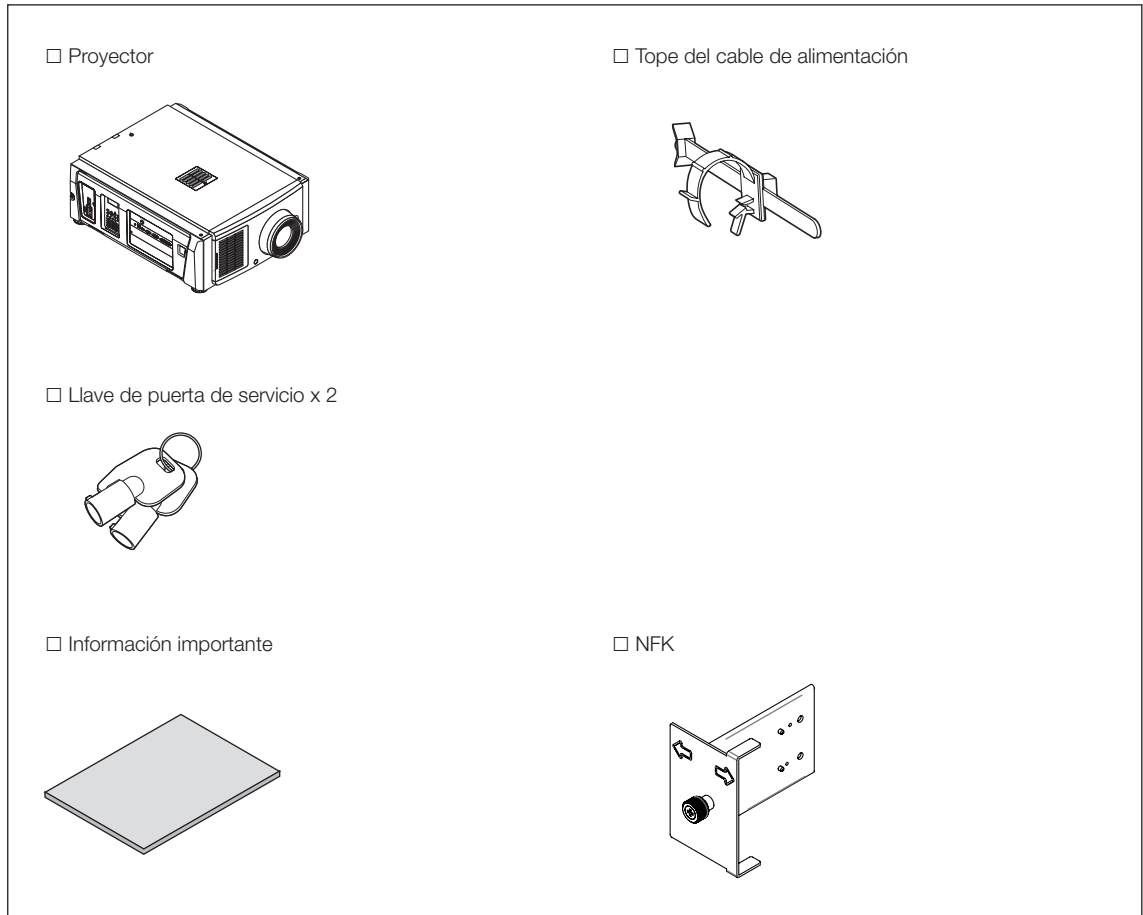
Los filtros están hechos de metal, por lo que se pueden usar repetidamente y no tienen que reemplazarse cuando se realiza la limpieza periódica.

Esto no solo reduce los costes de funcionamiento, sino que también contribuye a preservar el medio ambiente, ya que no se desechan los filtros usados.

1-2. Contenido de la caja

Compruebe el contenido de los accesorios.

1-2-1. Proyector

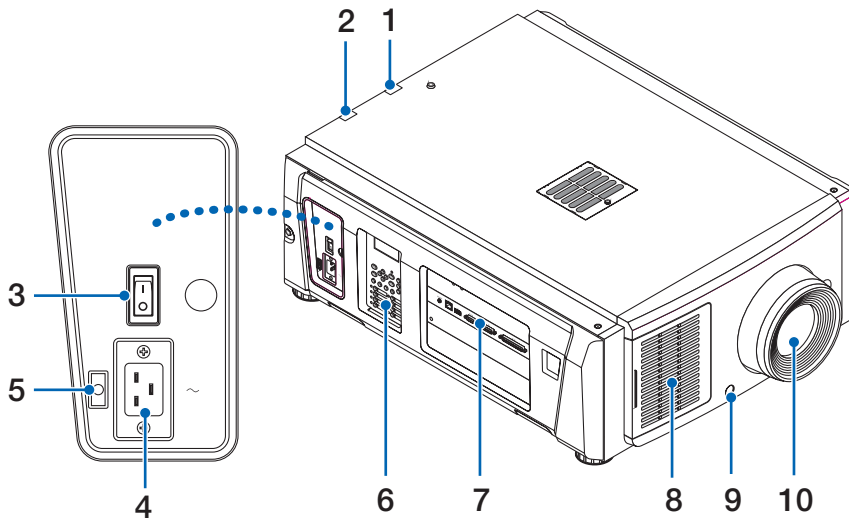


CONSEJOS En caso de no haber recibido todos los accesorios descritos anteriormente o si algunos se encuentran dañados, póngase en contacto con el distribuidor.

Difiere levemente de los esquemas del manual, pero no hay problemas en el uso real.

1-3. Nombres de las partes del proyector

1-3-1. Frente del proyector



1. Indicador de estado de LIGHT

Muestra el estado de la fuente luminosa. Los indicadores se encienden cuando se conecta la fuente luminosa y se apagan cuando la fuente se desconecta. (Consultar página 61)

2. Indicador de estado del SYSTEM

Indican el estado del proyector. Cuando el proyector funciona normalmente, estas luces parpadean en verde o naranja. Cuando se produce un error, parpadean en rojo. Cuando se produce un error, corrobore el contenido de la pantalla LCD. (Consultar página 61)

3. Interruptor eléctrico principal

Cuando se suministra corriente alterna, fije el interruptor eléctrico principal a la posición ON (1), a continuación, el proyector estará en posición de espera.

4. Entrada de CA

Se conecta al cable eléctrico de CA. El cable eléctrico de CA no es un accesorio. Consulte con el distribuidor sobre el cable eléctrico de CA.

5. Top del cable de alimentación

Evita que el cable eléctrico se desprenda del proyector.

6. Panel de control

En el panel de control, se enciende o apaga la electricidad del proyector, se seleccionan los títulos y se efectúan diversos ajustes a la pantalla proyectada. (Consultar página 19)

7. Terminales de conexión

Varios cables de señal de imagen se conectarán aquí. (Consultar página 18)

Puede ampliar las terminales de entrada de señal instalando una tarjeta de entrada de señal opcional.

Póngase en contacto con el distribuidor para obtener más información sobre los productos opcionales que se venden por separado.

8. Entrada de aire

La entrada de aire refrigera el interior del proyector. No tapar.

9. Conector de enclavamiento remoto (frente interior del proyector)

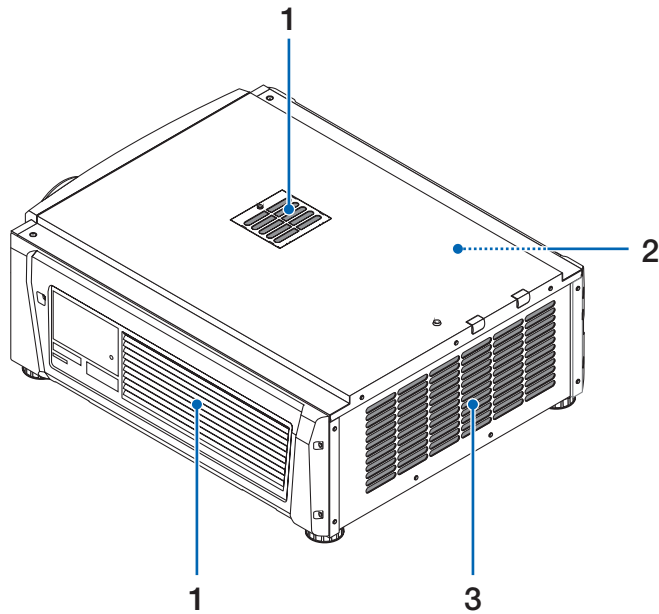
Este puerto garantiza mayor seguridad al utilizar el láser en este dispositivo. Se lo emplea para controlar desde afuera la iluminación del láser en el proyector. Consulte con el distribuidor sobre su uso.

10. Lente (opcional)

Las imágenes se proyectan desde el lente. Solicite al distribuidor que instale o cambie el lente.

NOTA No cubra las entradas y salidas de aire mientras el proyector está en funcionamiento. La ventilación insuficiente puede provocar un aumento de la temperatura interna, lo que puede producir incendios o un funcionamiento defectuoso.

1-3-2. Parte posterior del proyector



1. Entrada de aire

La entrada de aire refrigera el interior del proyector. No tapan.

2. Timbre (posterior interno del proyector)

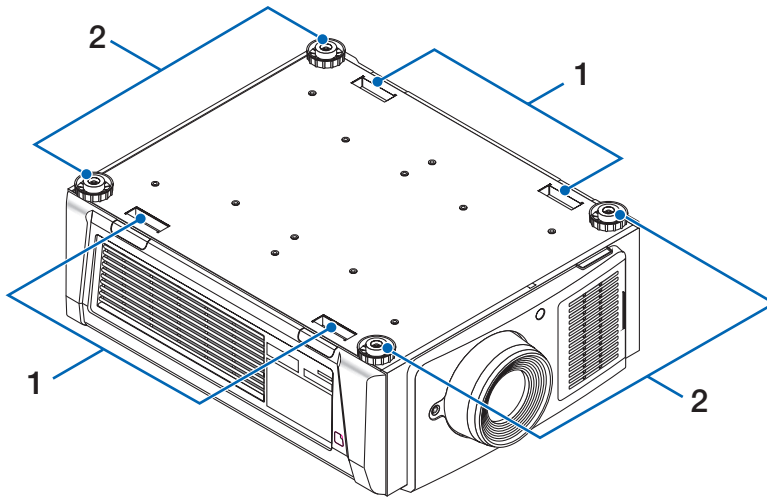
El timbre suena cuando se enciende el proyector y se produce un error.

3. Salida de aire

La salida de aire elimina calor dentro del proyector. No tapan.

NOTA No cubra las entradas y salidas de aire mientras el proyector está en funcionamiento. La ventilación insuficiente puede provocar un aumento de la temperatura interna, lo que puede producir incendios o un funcionamiento defectuoso.

1-3-3. Parte inferior del proyector



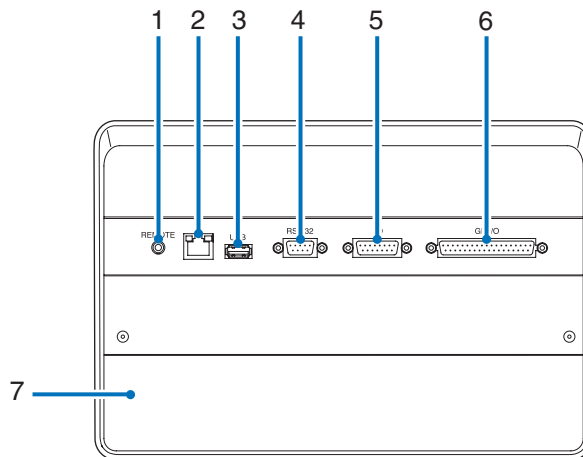
1. Manija (4 ubicaciones)

Manijas para mover el proyector.

2. Ajustadores de nivel (en 4 posiciones)

En la instalación común, puede ajustar la inclinación del proyector en 4 posiciones.

1-3-4. Terminales de conexión



1. Terminal de servicio (REMOTE) (mini estéreo)

La terminal se usa para efectos de servicio únicamente.

2. Puerto Ethernet (LAN) (RJ-45)

El puerto sirve para interactuar con un servidor de señales de imagen o para controlar el proyector desde una PC a través de una red. Conecte el proyector y la PC con un cable de Ethernet comercialmente disponible (10/100/1000Base-T).

3. Puerto USB (USB) (tipo A)

El puerto para realizar el mantenimiento del proyector.

4. Terminal de control PC (RS-232) (D-sub 9P)

La terminal opera el proyector desde una PC a través de RS-232C, o bien, el personal de servicio puede establecer datos para el proyector. Conecte el proyector y la PC con un cable recto RS-232C comercialmente disponible.

5. Terminal 3D (3D) (D-sub 15P)

La terminal conecta un sistema de imágenes 3D al proyector. (Consultar página 78)

6. Terminal de control externo (GP I/O) (D-sub 37P)

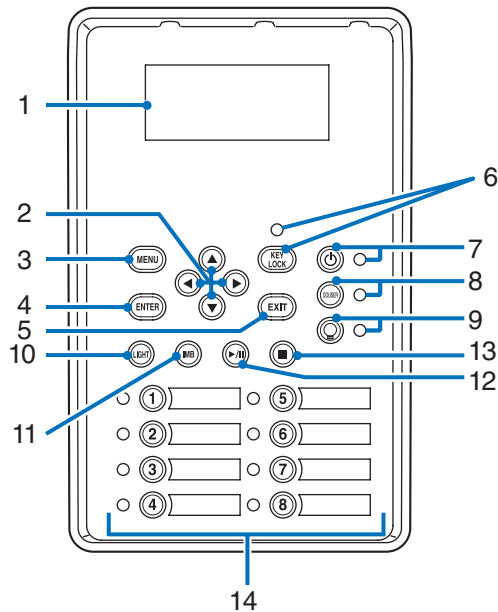
La terminal controla el proyector externamente o lo conecta con un sistema de imágenes 3D al proyector. (Consultar página 73)

7. Ranura

Esta ranura se usa como una imagen en el bloque de medios (IMB). Póngase en contacto con el distribuidor para consultar sobre la instalación de productos opcionales.

Consulte el manual de instrucciones del IMB para obtener más detalles.

1-3-5. Panel de control



1. Pantalla LCD

La pantalla LCD exhibe los menús y los valores de configuración de las operaciones del proyector.

2. ▲/▼/◀▶ Botones (UP/DOWN/LEFT/RIGHT)

Presione estos botones para seleccionar un elemento del menú mientras este se exhibe.

3. Botón MENU

Presione este botón para mostrar el menú de diversas configuraciones y ajustes. (Consultar página 43)

4. Botón ENTER

Presione este botón para seleccionar el elemento menú.

5. Botón EXIT

Presione este botón para volver al menú anterior.

6. Botón KEY LOCK

Presione este botón para bloquear (KEY LOCK) los botones del menú de control. Los botones del menú de control no funcionan mientras KEY LOCK se encuentra activado.

Presionar el botón KEY LOCK durante un segundo o más mientras KEY LOCK se encuentra desactivado, bloquea los botones.

Presionar el botón KEY LOCK durante un segundo o más mientras KEY LOCK se encuentra activado, desbloquea los botones. (Consultar página 35)

NOTA De modo predeterminado, KEY LOCK se activa automáticamente si no se produce ninguna operación del panel de control en modo de espera durante 30 segundos. (Consultar página 35)

7. Botón ⏻ POWER

Presione este botón durante más de tres segundos para encender o apagar (espera) el proyector. (Consultar página 60)

Para iniciar el proyector, encienda el interruptor eléctrico principal para que el proyector se fije en el modo de espera. (Consultar página 28)

8. Botón DOUSER

Presione este botón para abrir y cerrar el douser. (Consultar página 60)

9. Botón LIGHT ON/OFF

Presione este botón durante cinco segundos o más para encender o apagar la fuente luminosa mientras el proyector está encendido. (Consultar página 36)

10. Botón LIGHT

Presione este botón para exhibir el menú de ajustes de la fuente luminosa. (Consultar página 34)

1. Elementos de la caja y nombres de las partes del proyector

11. Botón IMB (planificado para admitirse en actualizaciones futuras)

Este botón puede operarse cuando el bloque de medios está instalado en el proyector.

Presione este botón para exhibir el menú de operación del bloque de medios.

12. Botón reproducir/pausa (planificado para admitirse en actualizaciones futuras)

Este botón puede operarse cuando el bloque de medios está instalado en el proyector.

Presione este botón para reproducir o pausar los contenidos de imagen.

13. Botón detener (planificado para admitirse en actualizaciones futuras)

Este botón puede operarse cuando el bloque de medios está instalado en el proyector.

Presione este botón para detener la reproducción de los contenidos de imagen.

14. Botones de programación

Presione el botón de programación para seleccionar un título (señal de entrada) asignada a cada botón. Se pueden registrar hasta 100 títulos (señales de entrada) en este proyector y hasta 16 títulos de ellos se pueden asignar al botón de programación.

Solicite al distribuidor registrar y cambiar los títulos de los botones según corresponda.

Los indicadores de los botones de programación muestran su título asignado o estado de selección. (Consultar página 59)



CONSEJOS

Para seleccionar un título asignado a uno de los botones de programación, use el siguiente procedimiento.

- Para seleccionar un título asignado a uno de los botones «Preset Button1» a «Preset Button8»
Presione el botón que corresponda con el número del botón de programación (botón <1> a <8>).
 - Presione el botón <1> para seleccionar «Preset Button1».
 - Presione el botón <8> para seleccionar «Preset Button8».
- Para seleccionar un título asignado a uno de los botones «Preset Button9» a «Preset Button16»
Presione el botón programación (botón <1> a <8>) mientras sostiene el botón UP.
 - Presione el botón <1> mientras sostiene el botón UP para seleccionar «Preset Button9».
 - Presione el botón <8> mientras sostiene el botón UP para seleccionar «Preset Button16».



2.

Instalación y conexión

2-1. Pasos de instalación y conexión

Use los siguientes pasos para configurar el proyector:

- **Paso 1**

Configuración de la pantalla y el proyector. (Póngase en contacto con el distribuidor para realizar la configuración.)

- **Paso 2**

Conectar el cable eléctrico al proyector. (Consultar página 22)

- **Paso 3**

Conecte los cables a las terminales de entrada de imágenes. (Consultar página 26)

Conecte los cables a las diversas terminales de control. (Consultar página 26)

2-2. Conexión del cable de suministro eléctrico

El cable de suministro eléctrico no se incluye con el proyector. Use un cable de suministro eléctrico que cumpla las normas y el voltaje de suministro eléctrico del país donde usa el proyector. Pida al distribuidor el cable de suministro eléctrico y adquiéralo.

ADVERTENCIA

Lea el contenido descrito en esta sección atentamente antes de la conexión y conecte los cables de conformidad con el procedimiento adecuado. El manejo inadecuado puede provocar heridas fatales, graves o corporales de otro tipo debido a los incendios o descargas eléctricas.

PRECAUCIÓN

- Antes de conectar los cables eléctricos, compruebe que el interruptor eléctrico principal del proyector esté apagado. Implemente la conexión con un corte de corriente CA.
- Asegúrese de conectar a tierra el equipo para garantizar la seguridad. Use un cable de suministro eléctrico que cumpla las normas y el voltaje de suministro eléctrico del país donde usa el proyector (página 70) y conecte siempre el equipo a tierra. Si no se conecta a tierra, puede provocar descargas eléctricas.
- Al conectar los interruptores del enchufe del cable eléctrico a la entrada de corriente y al interruptor eléctrico, inserte de forma segura todos los enchufes en todo el recorrido. Si la conexión entre el enchufe del cable eléctrico y el interruptor eléctrico está floja, el área del enchufe puede generar calor, provocando quemaduras y accidentes.

PRECAUCIÓN

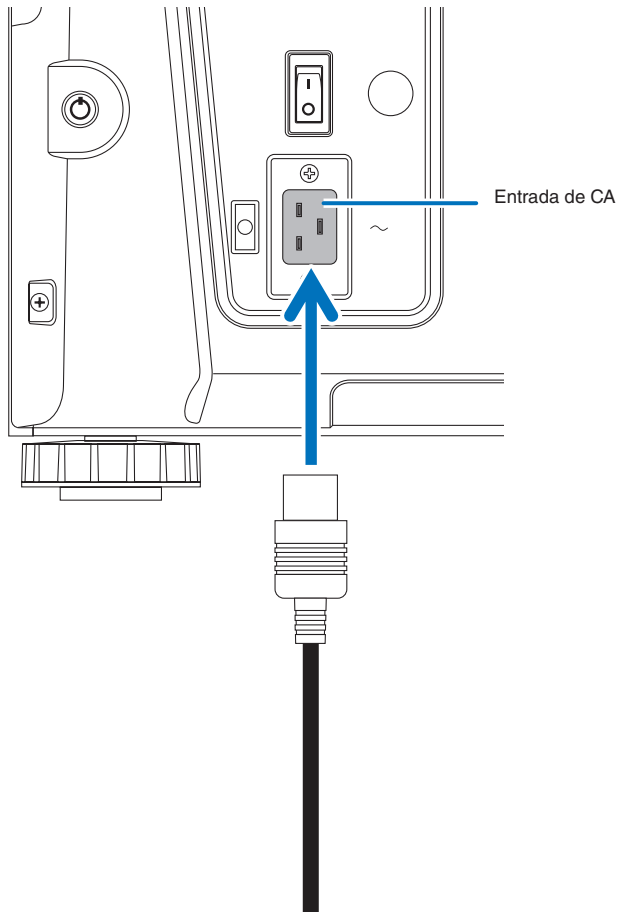
- Este equipo está diseñado para usarse con el cable de alimentación conectado a tierra. Si el cable de alimentación no está conectado a tierra, puede provocar una descarga eléctrica. Asegúrese de que el cable de alimentación esté correctamente conectado a la toma de corriente de la pared y a tierra. No utilice un adaptador de enchufe de 2 núcleos.

NOTA

- Instale el interruptor eléctrico cerca de la unidad principal del proyector para que el suministro eléctrico pueda ser cortado desconectando el cable eléctrico de CA.
- Al enchufar o desenchufar el cable eléctrico de CA, asegúrese de que el interruptor eléctrico principal esté pulsado en la posición [O]. Si no lo hace, puede provocar daños al proyector.
- No use un suministro eléctrico trifásico. Podría provocar un funcionamiento inadecuado.

1 Conecte el cable de suministro eléctrico de CA.

Conecte el cable de suministro eléctrico de CA al proyector.



2 Establezca la conexión del enchufe eléctrico al interruptor eléctrico.

Esto completa la conexión del cable de suministro eléctrico de CA.

2. Instalación y conexión

Uso del tapón del cable eléctrico

Para evitar que el cable de alimentación sea extraído accidentalmente del terminal CA IN del proyector, instale el tapón del cable de alimentación suministrado para fijar el cable de alimentación.

PRECAUCIÓN

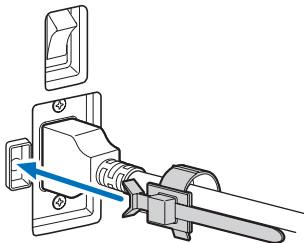
- Para evitar que se afloje el cable de alimentación, asegúrese de que todas las clavijas del cable de alimentación estén totalmente insertadas en el terminal CA IN del proyector antes de utilizar el tapón del cable de alimentación para fijar el cable de alimentación. Un cable de alimentación mal conectado podría ocasionar un incendio o una descarga eléctrica.
- No agrupe el cable eléctrico. Esto podría provocar calor o un incendio.

NOTA

- No sujete el cable eléctrico con otros cables. De hacerlo, puede generar ruido, que podría afectar adversamente el cable de señal.
- Tenga cuidado de no insertar la banda inversamente. Una vez que se adjunta la banda, no puede extraerse de la ranura.

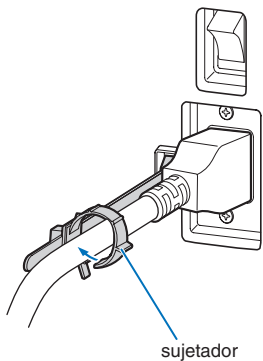
Adjuntar el tapón del cable eléctrico

- 1** Inserte el extremo de la banda del tapón del cable eléctrico en la ranura al lado de la entrada de CA en el panel de la terminal.

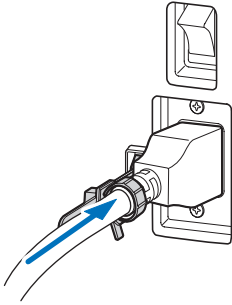


- 2** Use el tapón del cable eléctrico para sujetarlo.

Empuje el sujetador para bloquearlo.



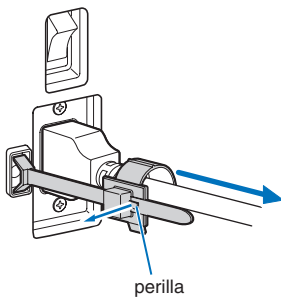
- 3** Deslice el sujetador hasta la empuñadura del cable eléctrico.



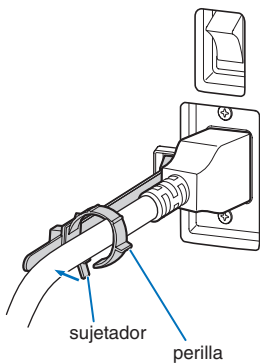
Esto completa la conexión del tapón del cable eléctrico.

Extraer el cable eléctrico del tapón del cable eléctrico

- 1** Empuje el sujetador del cable eléctrico para desabrocharlo.



- 2** Empuje el sujetador del cable eléctrico para abrirlo lo suficiente como para sacar el cable eléctrico.



⚠ PRECAUCIÓN

El proyector podría calentarse temporalmente cuando se corte la energía o desconecte la alimentación de CA mientras el aparato se encuentre en funcionamiento. Proceda con sumo cuidado al manipular el proyector.

2-3. Conexión de las terminales de entrada de imágenes

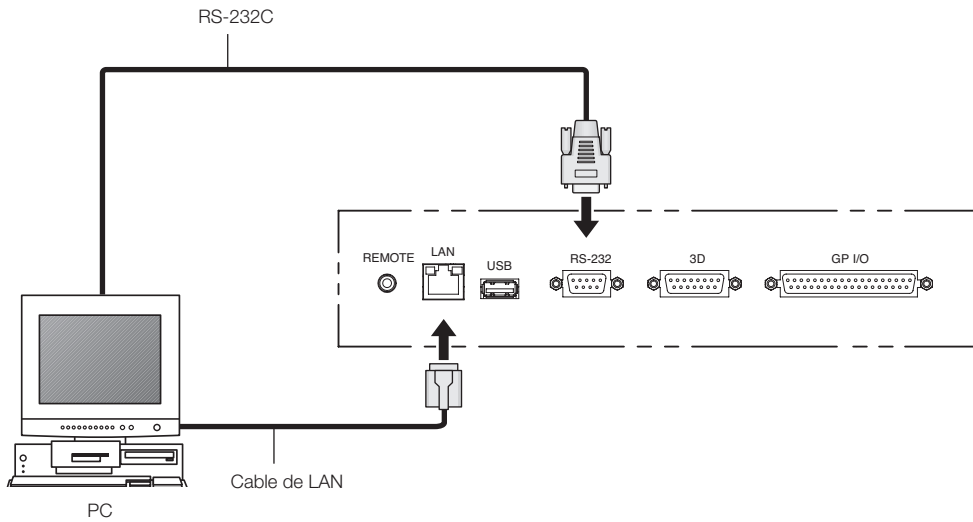
Los puertos de entrada de vídeo que se pueden usar con cada tarjeta son de la siguiente manera. Consulte el manual de instrucciones del IMB o de tarjetas de entrada de señal para obtener más detalles sobre la conexión de puertos de entrada de vídeo con equipos externos.

IMB	Puerto de entrada HDMI	x 1
	Puerto de entrada 3G SDI	x 2

2-4. Conexión de diversas terminales de control

Para mayor control, el proyector incluye puertos como la terminal de control de PC y el puerto Ethernet (RJ-45).

- Terminal de control de PC (RS-232) ----- Use esta terminal cuando controla el proyector en conexión serie desde una PC.
- Puerto LAN (LAN) ----- Use este puerto cuando controla el proyector en conexión LAN desde una PC.



3.

Proyección de imágenes (funcionamiento básico)

3-1. Pasos para proyectar imágenes

- **Paso 1**

Encienda el proyector. (Consultar página 28)

- **Paso 2**

Seleccione el título de la señal de entrada. (Consultar página 30)

- **Paso 3**

Ajuste la posición y el tamaño de la pantalla proyectada. (Consultar página 31)

- **Paso 4**

Apague el proyector. (Consultar página 37)

3-2. Encendido del proyector

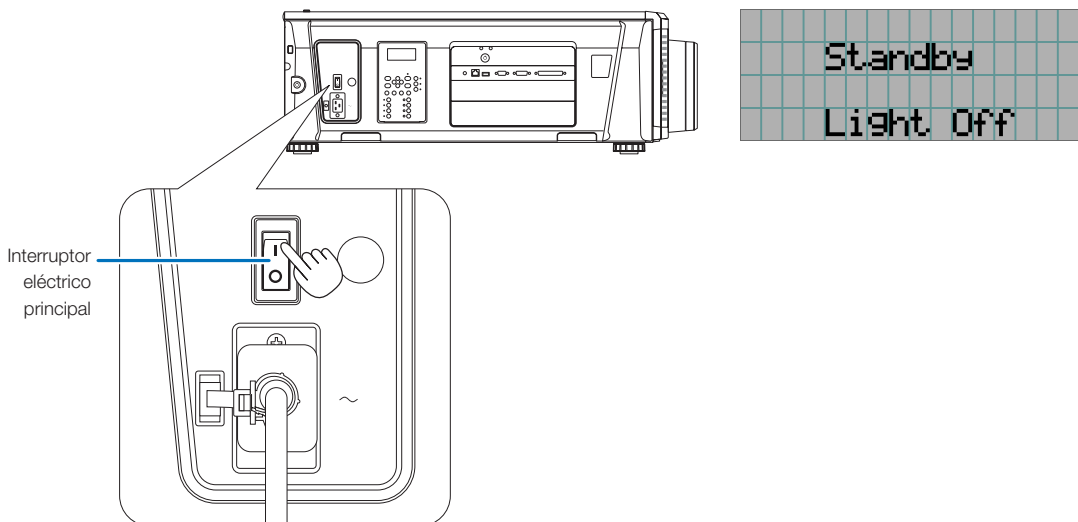
- Preparación:**
- Conecte el cable de alimentación al proyector (consulte la página 22).
 - Suministre alimentación de CA al proyector.

- NOTA**
- Apague el interruptor de alimentación principal del proyector cuando suministre o corte la alimentación de CA al proyector.
Si suministra o desconecta la alimentación de CA mientras el interruptor principal está encendido dañará el proyector.
 - Encender y apagar el proyector implica una operación de dos pasos; el "interruptor de alimentación principal" y el "botón POWER".
 - Encender. (Consulte esta página)
 - [1] Encienda el "interruptor de alimentación principal" del proyector.
Su proyector se encuentra en estado de espera.
 - [2] Si KEY LOCK está encendido, presione el botón KEY LOCK durante un segundo o más.
KEY LOCK está apagado y los botones del panel de control se vuelven operativos.
 - [3] Pulse el botón POWER tres segundos o más.
Su proyector está encendido.
 - Apagar. (Consulte la página 37)
 - [1] Pulse el botón POWER tres segundos o más.
Su proyector se encuentra en estado de espera.
 - [2] Apague el "interruptor de alimentación principal" del proyector.
Su proyector está apagado.

1 Extraiga la tapa del objetivo.

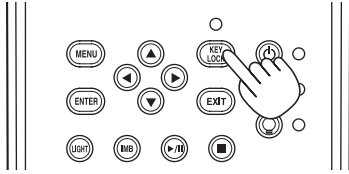
2 Encienda el interruptor eléctrico principal del lado del proyector.

Sonará un timbre en el proyector. La luz verde del indicador del botón de POWER parpadeará y se encenderá la luz anaranjada del indicador de SYSTEM (modo en espera). De modo predeterminado, KEY LOCK se activa automáticamente si no se produce ninguna operación del panel de control en modo de espera durante 30 segundos. Los botones del menú de control no funcionan mientras KEY LOCK se encuentra activado. (Consultar página 35)



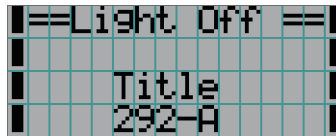
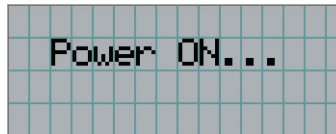
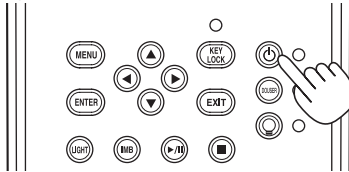
5 Si KEY LOCK está activado, presione el botón KEY LOCK durante un segundo o más.

KEY LOCK se desactiva. El indicador del botón KEY LOCK se apaga y los botones del panel de control cambian a operables. (Consultar página 35)



6 Presione el botón POWER en el panel de control del proyector durante tres segundos o más.

El proyector está encendido.



Cuando el inicio del proyector finaliza, el estado del botón POWER, del botón DOUSER, del botón LIGHT ON/OFF y del botón de programación (botón <1> a <8>) cambia de la siguiente manera.

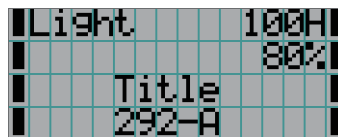
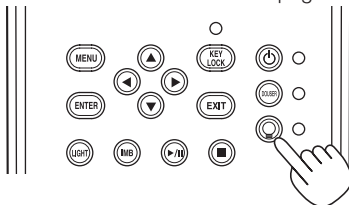
Botón POWER	Verde encendido
Botón DOUSER	Configuración inicial: Desactivado (douser está desactivado)
Botón LIGHT ON/OFF	Configuración inicial: Parpadeo verde (la fuente luminosa está desconectada)
Botón <1> a <8>	El botón de programación que se seleccionó último se enciende de color verde

7 Presione el botón LIGHT ON/OFF en el panel de control durante 3 segundos o más.

La fuente luminosa se enciende y la pantalla brilla durante 15 segundos más.

El indicador del botón LIGHT ON/OFF parpadea en ciclos de 2 (y cambia a luz verde 90 segundos más tarde).

Se cierra douser hasta que la pantalla brilla (el indicador del botón DOUSER brilla en verde). Cuando se abre douser, el indicador del botón DOUSER se apaga.



NOTA

- Mientras el proyector esté encendido, asegúrese de que se haya retirado la tapa protectora del cristal. De lo contrario, la cubierta del lente o la tapa protectora del cristal podrían deformarse por la acumulación de calor.
- En los siguientes casos, la electricidad al proyector no puede activarse incluso si presiona el botón POWER.
 - Cuando la temperatura interior es alta fuera de lo normal. La función de protección evita que se encienda la electricidad. Espere unos instantes (hasta que el proyector interno se enfríe) y, a continuación, encienda la electricidad.
 - Cuando esté parpadeando la luz roja del indicador de SYSTEM sin que se haya conectado la fuente luminosa tras el encendido. El proyector puede tener problemas. Compruebe el error en la pantalla LCD y póngase en contacto con el distribuidor para recibir más instrucciones.
- Cuando encienda el proyector, asegúrese de que nadie está mirando hacia la lente en la dirección de la luz emitida por el láser.

3-3. Selección del título de la señal de entrada

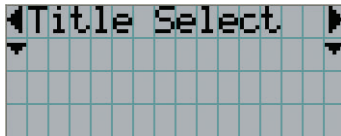
El proyector le permite seleccionar títulos registrados con anterioridad (señal de entrada) con los botones de programación del panel de control (hasta 16 títulos). Solicite detalles al distribuidor sobre el registro y cambio de títulos. Esta sección explica los pasos para seleccionar títulos registrados.

1 Conecte la electricidad hacia los dispositivos de imagen conectados al proyector.

2 Presione el botón MENU.

3 Presione el botón LEFT/RIGHT para mostrar «Title Select» en la pantalla LCD.

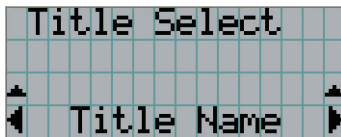
Al presionar los botones LEFT/RIGHT, la pantalla alternará de la siguiente manera «Title Select» ↔ «Configuration» ↔ «(Title Setup)» ↔ «Information».



4 Presione el botón DOWN.

Se muestra el título de la señal de entrada.

- Si se produjo un error en la selección, presione el botón UP. Volverá al menú anterior.



5 Presione los botones LEFT/RIGHT para mostrar «Title of Signal to be Projected» en la pantalla LCD.

6 Presione el botón ENTER.

Se selecciona el título de la señal que se proyectará.

- La marca (*) en el LCD indica que este es el elemento seleccionado actualmente.

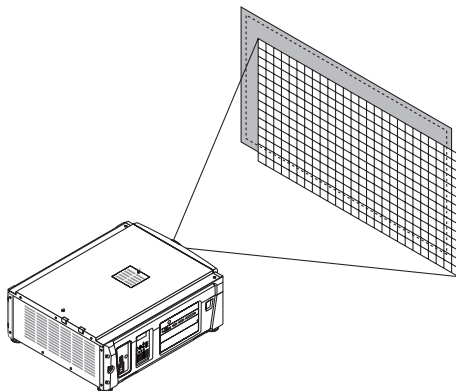


3-4. Ajuste de la posición y el tamaño de la pantalla proyectada

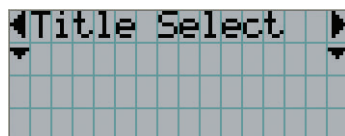
3-4-1. Muestra del modelo de prueba

- 1 Presione el botón MENU o seleccione un modelo de prueba desde los botones de programación (botón <1> a <8>).

Si registra los modelos de prueba en los botones de programación (botones <1> a <8>), seleccione el modelo de prueba según «3-3. Selección del título de la señal de entrada (Consultar página 30)».

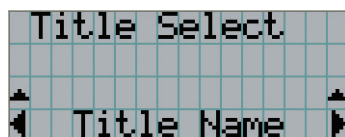


- 2 Presione el botón LEFT/RIGHT para mostrar «Title Select» en la pantalla LCD.



- 3 Presione el botón DOWN.

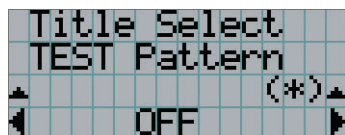
Se muestra el título de la señal de entrada.



- 4 Presione el botón LEFT/RIGHT para mostrar «TEST Pattern» en la pantalla LCD.

- 5 Presione el botón DOWN.

La pantalla LCD ingresa el modo donde puede seleccionar un modelo de prueba.



- 6 Presione el botón LEFT/RIGHT.

Esto intercambia el nombre del modelo de prueba que se muestra en la pantalla LCD.

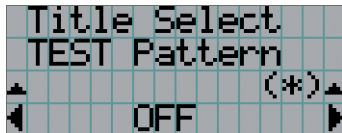
3. Proyección de imágenes (funcionamiento básico)

- 7 Muestre en el LCD el nombre del modelo de prueba que se proyectará, luego presione el botón ENTER.

Se muestra el modelo de prueba.



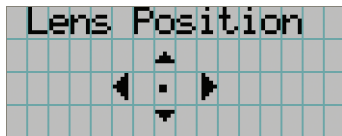
Para cancelar la pantalla del modelo de prueba, seleccione el título de la señal que se proyectará o seleccione el modelo de prueba «OFF».



3-4-2. Ajuste de la posición de la pantalla proyectada (cambio de lente)

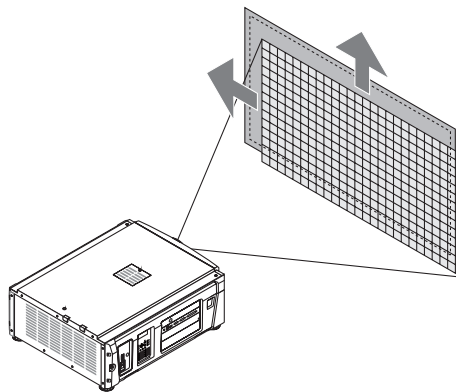
- 1 Presione el botón MENU.
- 2 Presione el botón LEFT/RIGHT para mostrar «Configuration» en la pantalla LCD.
- 3 Presione el botón DOWN.
- 4 Presione el botón LEFT/RIGHT para mostrar «Lens Control» en la pantalla LCD.
- 5 Presione el botón DOWN.

Se muestra la pantalla («Lens Position») para ajustar la posición de la pantalla proyectada.



- 6 Presione el botón UP/DOWN/LEFT/RIGHT.

La posición de la pantalla proyectada se mueve en la dirección seleccionada.



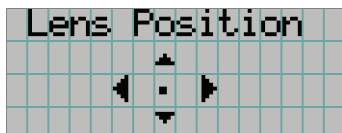
- 7 Presione el botón EXIT cuando finalice el ajuste.

La pantalla volverá al menú a un nivel superior (donde se muestra «Lens Control»).

3-4-3. Ajuste del tamaño (acercamiento) y enfoque de la pantalla proyectada

- 1 Presione el botón MENU.
- 2 Presione el botón LEFT/RIGHT para mostrar «Configuration» en la pantalla LCD.
- 3 Presione el botón DOWN.
- 4 Presione el botón LEFT/RIGHT para mostrar «Lens Control» en la pantalla LCD.
- 5 Presione el botón DOWN.

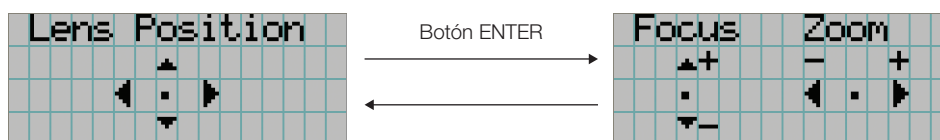
Se muestra la pantalla («Lens Position») para ajustar la posición de la pantalla proyectada.



- 6 Presione el botón ENTER.

Se muestra la pantalla para ajustar el tamaño y enfoque de la pantalla proyectada.

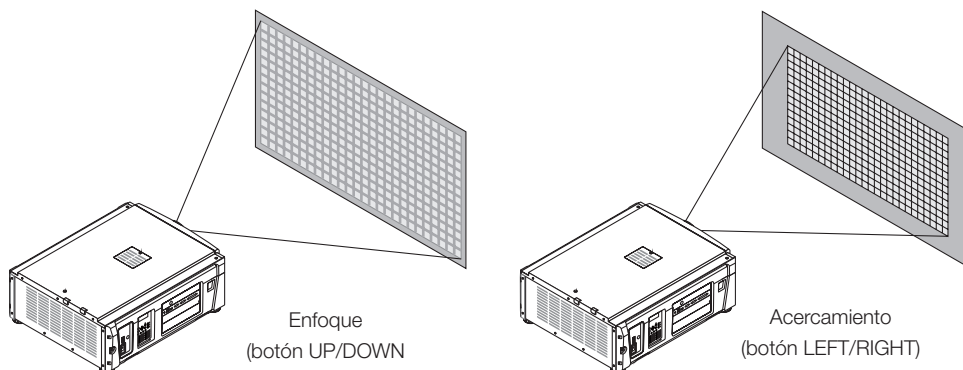
Presione el botón ENTER para alternar la pantalla entre los ajustes de «Lens Position» y «Focus Zoom».



- 7 Ajuste el tamaño y enfoque la pantalla proyectada.

Presione el botón UP/DOWN para ajustar el enfoque.

Presione el botón LEFT/RIGHT para ajustar el tamaño.



- 8 Presione el botón EXIT cuando finalice el ajuste.

La pantalla volverá al menú a un nivel superior (donde se muestra «Lens Control»).

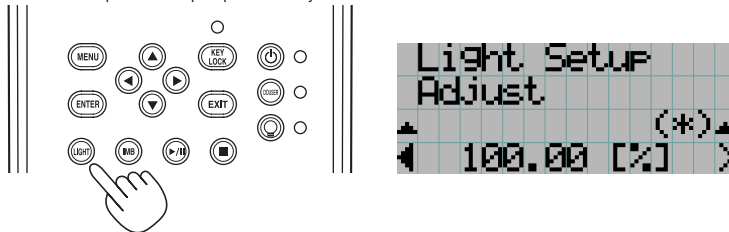
3. Proyección de imágenes (funcionamiento básico)

3-4-4. Ajuste del brillo de la pantalla proyectada (salida de la luz)

NOTA Si la temperatura interna del proyector aumenta debido a que la temperatura ambiente es muy alta, la salida de luz puede reducirse automáticamente. Esto se denomina «modo de protección térmica (potencia de luz reducida)». Cuando el proyector ingresa al modo de protección térmica, el brillo de la imagen se reduce levemente. Para salir del modo de protección térmica, ajuste la salida de luz. Si desea más información, comuníquese con el distribuidor o representante.

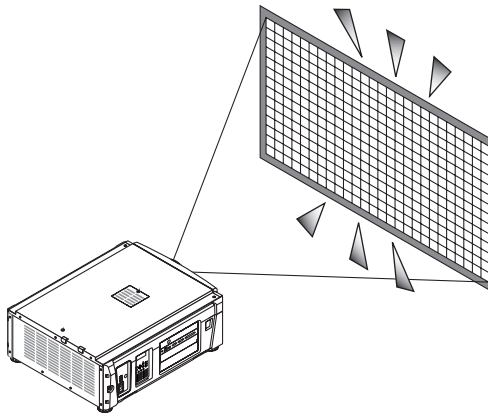
1 Presione el botón LIGHT.

Se mostrará la pantalla que permite ajustar la salida de la luz.



2 Presione el botón LEFT/RIGHT para ajustar la salida de la luz.

Se aplica el valor de ajuste especificado.



3-5. Prevención de errores de operación

Los botones del panel de control se pueden bloquear (KEY LOCK) para evitar operaciones erróneas. Los botones del menú de control no funcionan mientras KEY LOCK se encuentra activado. KEY LOCK debe desactivarse para operar estos botones.

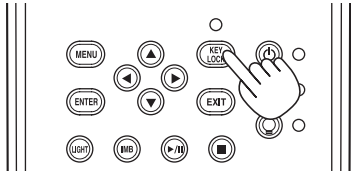
NOTA

- KEY LOCK se enciende automáticamente en los siguientes casos.
 - Cuando el proyector ingresó al modo en espera encendiendo el interruptor eléctrico principal del proyector mientras se suministra electricidad CA.
 - Cuando el proyector ingresó al modo en espera luego de desactivar la electricidad usando el botón POWER.
- El tiempo en el que KEY LOCK se enciende mientras el proyector está en modo en espera depende de la configuración de «Auto Key Lock» en el menú de ajustes.
 - Cuando se activa Auto Key Lock, KEY LOCK se activa automáticamente si no se produce ninguna operación del panel de control en modo de espera durante 30 segundos. KEY LOCK se activa automáticamente de nuevo incluso después de desactivar KEY LOCK si no se realiza ninguna operación en el panel de control durante 30 segundos.
 - Cuando Auto Key Lock se desactiva, KEY LOCK se activa automáticamente cuando el proyector ingresa en modo en espera; sin embargo, se mantiene apagado después de desactivar KEY LOCK.

3-5-1. Configuración de KEY LOCK

- Presione el botón KEY LOCK en el panel de control durante un segundo o más.

KEY LOCK se activa. El indicador del botón KEY LOCK se enciende en naranja. Cuando presiona un botón en el panel de control del proyector mientras KEY LOCK está activado, se muestra «Panel is Locked. (KEY LOCK)», y el botón no funcionará. (Consultar página 39)



3-5-2. Desactivación de KEY LOCK

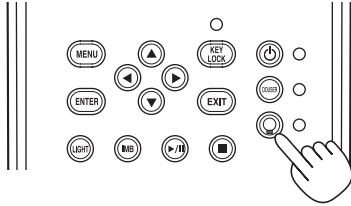
- Presione el botón KEY LOCK durante un segundo o más mientras KEY LOCK se encuentra activado.

KEY LOCK se desactiva. El indicador del botón KEY LOCK se desactiva.

3-6. Apagado y encendido de la fuente luminosa con el proyector encendido

3-6-1. Apagado de la fuente luminosa

- Presione el botón LIGHT ON/OFF en el panel de control durante tres segundos o más.



3-6-2. Encendido de la fuente luminosa

- Presione el botón LIGHT ON/OFF en el panel de control durante tres segundos o más.

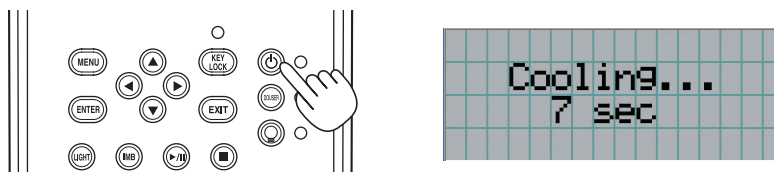
3-7. Apagado del proyector

1 Presione el botón POWER en el panel de control del proyector durante tres segundos o más.

La fuente luminosa está apagada, el indicador del botón POWER parpadea en verde y el indicador STATUS parpadea en naranja (estado de refrigeración).

El ventilador continuará girando mientras se enfría y la cantidad de tiempo restante de refrigeración se muestra en la pantalla LCD. El tiempo de refrigeración es 90 segundos.

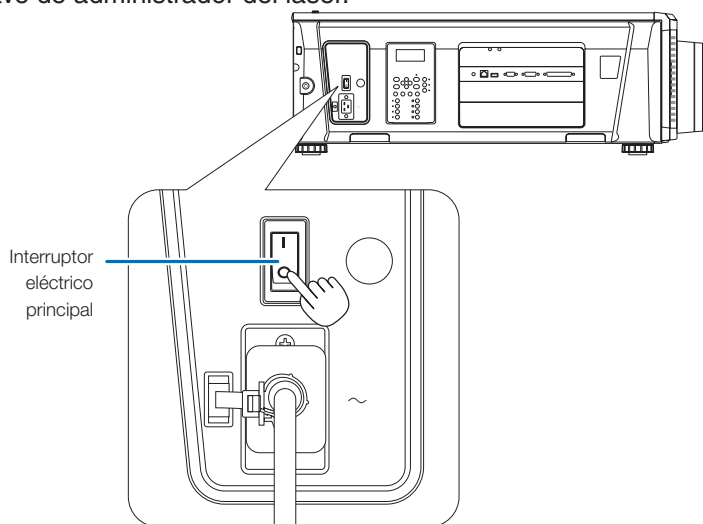
Cuando termina la refrigeración, el indicador del botón POWER se apaga y el indicador de estado se enciende en naranja (modo en espera). De modo predeterminado, KEY LOCK se activa automáticamente si no se produce ninguna operación del panel de control en modo de espera durante 30 segundos. Los botones del menú de control no funcionan mientras KEY LOCK se encuentra activado. (Consultar página 35)



2 Espere hasta que el proyector ingrese en el modo en espera antes de apagar el interruptor eléctrico principal del proyector.

El indicador del botón POWER está apagado y la electricidad principal está desactivada.

3 Gire el interruptor de administración del láser a la posición OFF y, a continuación, extraiga la llave de administrador del láser.



4 Apague la alimentación de CA del proyector.

NOTA En los siguientes casos, no apague el interruptor eléctrico principal ni desconecte la electricidad CA. Esto puede dañar el proyector.

- Mientras se proyectan imágenes
- Mientras gira el ventilador tras apagar el proyector
 - Durante el proceso de refrigeración después de apagar la alimentación.
 - Cuando use la IMB: 90 segundos
 - Durante el funcionamiento del bloque de medios integrados o IMB:, por su sigla en inglés (si el proyector no está en modo en espera)

4.

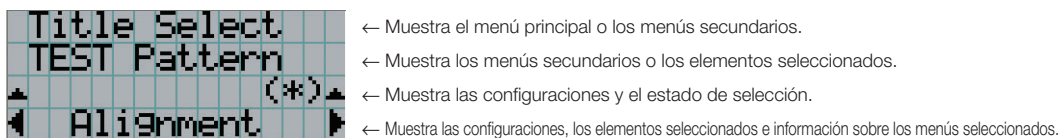
Uso de los menús

4-1. Operación básica con menús de ajuste

Para ajustar el proyector, muestre el menú en la pantalla LCD del panel de control del proyector.

4-1-1. Visor de pantalla

La pantalla del visor del menú consiste en un campo visor del menú (las dos líneas superiores) y un campo visor de elemento de configuración (las dos líneas inferiores).



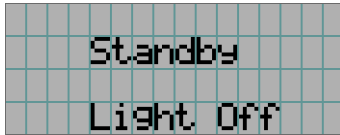
Los significados de los símbolos de la pantalla del visor del menú se describen a continuación.

	Indica que existe un menú de nivel superior. Presione el botón UP para regresar al menú en un nivel superior.
	Indica que existe un elemento o menú seleccionado en el mismo nivel. Presione el botón LEFT/RIGHT para visualizar otros elementos o menús seleccionados.
	Indica que existe un menú de nivel inferior. Presione el botón DOWN para mostrar el menú a un nivel inferior.
	Indica que existen elementos de configuración de un nivel mayor o menor. Presione el botón UP para regresar al menú en un nivel superior. Presione el botón DOWN para mostrar el elemento de configuración en un nivel inferior.

Cuando no se muestran menús, normalmente se muestra la siguiente pantalla.

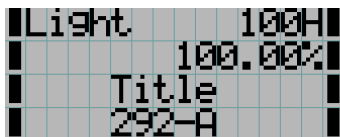
Cuando está en modo en espera

Cuando el proyector está en modo en espera (el interruptor eléctrico principal está encendido), se muestra lo siguiente.



Cuando la electricidad está activada

Cuando la electricidad está activada, se muestra lo siguiente.



← Muestra el modo de fuente luminosa y la salida de la fuente luminosa (%).

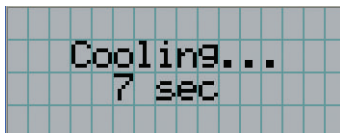
← Muestra el tiempo de uso de la fuente luminosa.

← Muestra el título seleccionado.

← Muestra el puerto de entrada de video seleccionado.

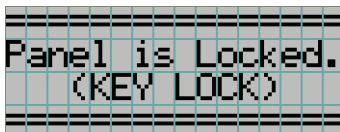
Cuando la electricidad está desactivada

Cuando presiona el botón POWER en el panel de control del proyector durante 3 segundos o más, el proyector comienza a refrigerarse. Cuando finaliza la refrigeración, el proyector entra en modo en espera. La cantidad de tiempo necesaria para la refrigeración se muestra como se indica a continuación durante el proceso.



Cuando se presiona un botón mientras la función key lock está activada

Si se presiona un botón en el panel de control mientras está activada la función key lock, se muestra lo siguiente y el botón no funcionará.



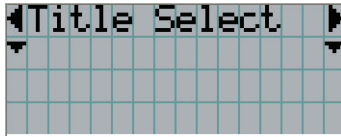
4. Uso de los menús

4-1-2. Menús de control

Preparación: Encienda el proyector. (Consultar página 28)

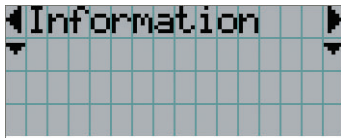
- 1** Presione el botón MENU en el panel de control del proyector.

El menú se muestra en la pantalla LCD.



- 2** Presione los botones LEFT/RIGHT para ver «Information».

Al presionar los botones LEFT/RIGHT, la pantalla alternará de la siguiente manera «Title Select» ↔ «Configuration» ↔ «(Title Setup)» ↔ «Information».

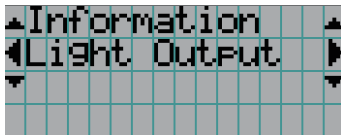


- 3** Presione el botón DOWN.

Se muestra el menú secundario «Light Output» de «Information».

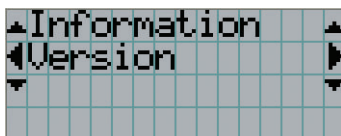
El elemento del menú puede seleccionarse presionando el botón ENTER en lugar del botón DOWN.

Para volver al estado anterior, presione el botón UP, o el botón EXIT.



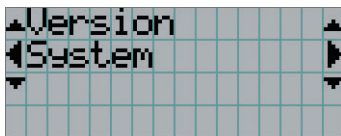
- 4** Presione el botón LEFT/RIGHT para seleccionar el menú secundario «Version».

Con cada pulsación del botón LEFT/RIGHT, la pantalla alternará de este modo «Light Output» ↔ «Lens Type» ↔ «Preset Button» ↔ «Usage» ↔ «Error Code» ↔ «Version» ↔ «IP Address» ↔ «Setup Date» ↔ «Option Status».



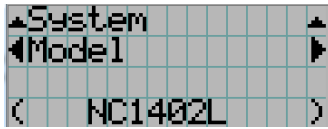
- 5** Presione el botón DOWN.

Se muestra el menú secundario «System» inferior a «Version».

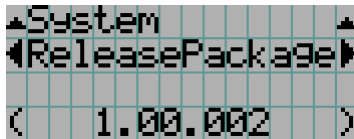


6 Presione el botón DOWN.

Se muestra el menú secundario «BIOS» inferior a «Model».

**7** Presione el botón LEFT/RIGHT para seleccionar el menú secundario «Release Package».

En cada pulsación del botón LEFT/RIGHT, el visor alternará de la siguiente manera «Model» ↔ «Serial No.» ↔ «Release Package» ↔ «Kernel» ↔ «U-Boot» ↔ «System Files» ↔ «Cinema Firmware» ↔ «Cinema Data» ↔ «ICP Firmware» ↔ «ICP ConfigFile» ↔ «FMT FPGA» ↔ «Secure Processor» ↔ «Slave BIOS» ↔ «Slave Firmware» ↔ «Opt MCUFirmware» ↔ «LD Interface» ↔ «LD Driver1» ↔ «Laser Driver2» ↔ «Laser Driver3» ↔ «Laser Driver4» ↔ «Lens Firmware», y se muestra la información de cada versión.

**8** Presione el botón UP varias veces.

Cada vez que presione el botón UP, el visor volverá a un menú en un nivel superior.

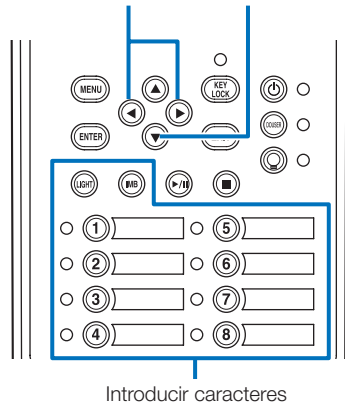
4. Uso de los menús

4-1-3. Introducir caracteres alfanuméricos

Los caracteres alfanuméricos se introducen para elementos, como el archivo de registro del período especificado se escribe en la memoria USB. (Consultar página 64)

Los caracteres pueden introducirse presionando botones numéricos en el panel de control del proyector.

Mover a la izquierda y derecha Eliminar caracteres introducidos



Introducir caracteres

Los caracteres pueden ingresarse presionando cada botón como se muestra en la siguiente tabla.

- Para eliminar un carácter durante la introducción, presione el botón DOWN.

[Ejemplo de entrada]

Por ejemplo, para introducir «XGA», use el siguiente procedimiento:

- (1) Presione el botón «8» tres veces.
V → W → X
- (2) Presione el botón RIGHT.
- (3) Presione el botón «3».
XG
- (4) Presione el botón RIGHT.
- (5) Presione el botón «1».
XGA

Botón	Caracter introducido
1	A → B → C → 1 → a → b → c → ! → ↑
2	D → E → F → 2 → d → e → f → " → ↑
3	G → H → I → 3 → g → h → i → # → ↑
4	J → K → L → 4 → j → k → l → \$ → ↑
5	M → N → O → 5 → m → n → o → % → ↑
6	P → Q → R → 6 → p → q → r → & → ↑
7	S → T → U → 7 → s → t → u → ' → ↑
8	V → W → X → 8 → v → w → x → (→ ↑
LIGHT	Y → Z → / → 9 → y → z → ? →) → ↑
IMB	* → , → . → 0 → ; → : → + → - → ↑

4-2. Tabla de menús de ajuste

Los menús en paréntesis con menús para el personal de servicio. Por lo general, estos menús no pueden usarse.

Menú principal	Menú secundario		Descripción	Página de referencia	
Title Select	«Title Memory Name»		Selecciona el título de la señal que se proyectará.	44	
	TEST Pattern		Selecciona el modelo de prueba que se proyectará.	44	
Configuration	Light Setup	Adjust	Ajusta el brillo de la fuente luminosa.	45	
	Lens Control	Lens Position	Ajusta la posición de la pantalla proyectada.	45	
		Focus Zoom	Ajusta el tamaño y enfoque de la pantalla proyectada.	45	
	Reset	(FactoryDefault)	Regresa las configuraciones a sus valores predeterminados. Selecciona entre los botones y títulos programados únicamente, las configuraciones de LAN y todas las configuraciones.	-	
		Filter Cleaning	Inicializa el tiempo de uso del filtro de aire (para confirmar la fecha de limpieza del filtro).	46	
		(Fan Usage)	Inicia el tiempo de uso del ventilador.	-	
		(Light Usage)	Inicializa el tiempo de uso de la fuente luminosa.	-	
		(Phosphor)	Inicializa el tiempo de uso del fósforo.	-	
		(Diffuser)	Inicializa el tiempo de uso del difusor.	-	
		(Pump)	Reajuste el tiempo de uso de la bomba.	-	
		(Douser Count)	Programa la cantidad de veces que se usó douser.	-	
	(Setup)	Douser Setup	Establece el estado abierto/cerrado de douser.	-	
		Panel Key Lock	Bloquea los botones del panel de control del proyector para que no puedan operarse.	-	
		Auto Key Lock	Activa o desactiva Auto Key Lock.	-	
		3D Connector	Establece la terminal de entrada de señal para un sistema de imágenes 3D (terminal 3D o terminal GPI/O). Fija el puerto de entrada de video para los sistemas de video 3D.	-	
		Off Timer	Se establece el tiempo hasta que se apaga el proyector automáticamente.	-	
		Message	Ajusta el momento en el que se muestran los mensajes que indican el ciclo de reemplazo de las fuentes luminosas, el ciclo de reemplazo de los filtros de aire y el ciclo de limpieza de los filtros de aire.	-	
		Silent Mode	Selecciona si usar el indicador de estado, el timbre, indicadores del panel de control e iluminación trasera.	-	
		Installation (Nota)	(Option Slot)	Configura el dispositivo instalado en la ranura (únicamente cuando el proyector está en modo en espera).	-
	(Orientation)		Fija el método de proyección y el modo de operación del ventilador de refrigeración.	-	
	Lens Type (Nota)		Establece el tipo de lente (admite o no la función de memoria del lente) utilizado en el proyector.	-	
	Lens Calibrate (Nota)		Realiza una calibración en lentes que admiten la función de memoria del lente (solo cuando está encendido el proyector).	-	
	Lens Center (Nota)		Mueve la posición de cambio del lente al centro (solo cuando esta encendido el proyector).	-	
	(Baudrate)		Establece la velocidad de transmisión de datos (bps) del conector de control de la PC (RS-232).	-	
	(Date/Time)		Fija la fecha y hora en el proyector.	-	
	(Fan Speed Mode)		Establece el modo de funcionamiento del ventilador de refrigeración.	-	
	(Service)		(únicamente cuando el proyector está en modo en espera) Esto se usa durante el ajuste de sombra y el ajuste de montaje del lente (ajuste de balance de enfoque).	-	
	(Memory)		Light	El contenido de la memoria de la fuente luminosa seleccionada (valor de potencia de salida de la fuente luminosa) puede sobrescribirse con la configuración actual.	-
		Lens	El contenido de la memoria seleccionada para el lente puede sobrescribirse con una nueva configuración.	-	
	(Title Setup)	Preset Button	Preset Button 1-16	Establece el título que se asignará a los botones de programación (botones <1> a <8>).	47
	Information	Light	Light Output	Muestra el valor de ajuste del brillo del módulo de iluminación (salida).	47
			Model	Muestra el nombre del modelo del módulo de iluminación.	47
S/N			Muestra el número de serie del módulo de iluminación.	47	
Lens Type			Muestra la configuración del tipo de lente.	47	
Preset Button		Preset Button 1-16	Muestra los títulos que se asignarán a los botones de programación (botones <1> a <8>).	48	
Usage			Muestra la información relativa al uso del proyector.	48	
Error Code			Muestra el error que se produce actualmente.	48	
Version		System	Muestra el nombre de modelo y la información de la versión del proyector.	49	
		IMB	Muestra el nombre de proveedor y la información de la versión del bloque de medios (IMB).	49	
IP Address		System	Muestra la dirección IP del proyector.	49	
Setup Date			Muestra la fecha en que se instaló el proyector (fecha de inicio del período de garantía).	50	
Option Status			Muestra el estado del enlace del dispositivo montado en la ranura y el proyector.	50	

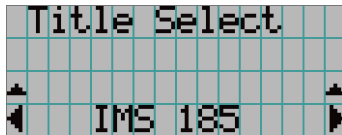
4-3. Title Select

4-3-1. Title select (Title Memory)

Selecciona el título de la señal que se proyectará.

Puede registrar hasta 100 títulos. Además, puede asignar los títulos registrados a los botones de programación (botones <1> a <8>) en el panel de control del proyector presentarlos en pantalla usando esos botones directamente.

Solicite detalles al distribuidor sobre el registro y cambio de títulos.



← Muestra el elemento seleccionado actualmente con un asterisco (*).

← Selecciona el título que se proyectará.

4-3-2. Test Pattern

Selecciona el modelo de prueba que se proyectará.



← Muestra el elemento seleccionado actualmente con un asterisco (*).

← Selecciona el modelo de prueba que se proyectará.

OFF, Alignment, Cross Hatch, Convergence, Red, Green, Blue, White, Black,
White 50% [IRE], H-Ramp, Logo

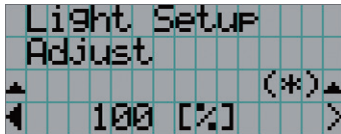
4-4. Configuration

Solicite al distribuidor que realice las configuraciones.

4-4-1. Light Setup

Adjust

Ajusta la salida de la fuente luminosa (brillo).



← Muestra el valor de la potencia de salida actual (%) cuando la potencia de la fuente luminosa 100%.

4-4-2. Lens Control

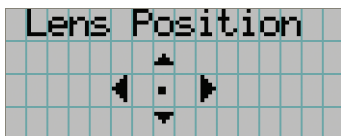
Ajuste la posición, el tamaño y el enfoque de la pantalla proyectada.

Presione el botón ENTER para alternar la pantalla entre los ajustes de «Lens Position» y «Focus Zoom». Presione el botón EXIT para regresar al menú en un nivel superior.

Lens Position

Ajusta la posición de la pantalla proyectada.

La pantalla proyectada se mueve en la dirección seleccionada a medida que presiona el botón UP/DOWN/LEFT/RIGHT.

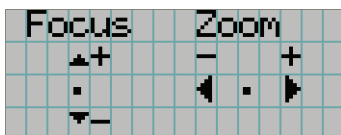


Focus Zoom

Ajusta el tamaño (Zoom) y enfoque (Focus) de la pantalla proyectada.

Presione el botón UP/DOWN para ajustar el enfoque.

Presione el botón LEFT/RIGHT para ajustar el tamaño de la pantalla proyectada.

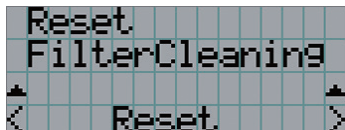


4-4-3. Reset

Filter Cleaning

Vuelve a programar el tiempo de uso del filtro de aire (para confirmar el tiempo de limpieza del filtro).

- [1] Presione el botón ENTER; aparecerá la pantalla de confirmación.
- [2] Seleccione «Yes» en la pantalla de confirmación y, a continuación, presione el botón ENTER para volver a programar el tiempo de uso del filtro.



← Presione el botón ENTER para visualizar la pantalla de confirmación.

4-5. Title Setup

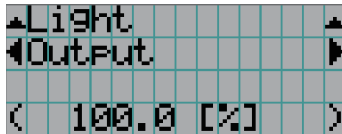
Establece el título que se asignará a los botones de programación (botones <1> a <8>) (hasta 16 títulos). Solicite al distribuidor que realice las configuraciones.

4-6. Information

Muestra las horas de uso de la fuente luminosa, y los códigos de error e información de la versión.

4-6-1. Light

Muestra la información de la fuente de luz.

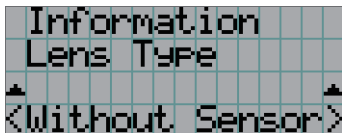


← Muestra el ajuste actual (%).

Output	Muestra el valor de ajuste de salida (%).
Models	Muestra el nombre del modelo del módulo de iluminación.
S/N	Muestra el número de serie del módulo de iluminación.

4-6-2. Lens Type

Muestra la configuración vigente para el tipo de lente. La configuración se realiza desde la opción «Lens Type» en el menú «Configuration» - «Installation» (página 45).



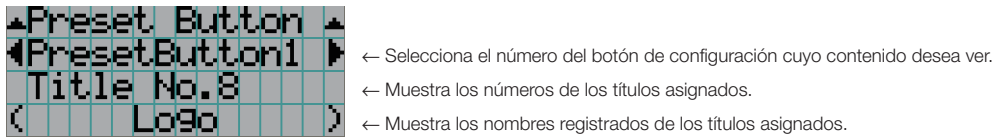
← Muestra la configuración vigente para el tipo de lente.

Without Sensor	Uso de una unidad que no admite la función de memoria del lente.
With Sensor	Uso de una unidad que admite la función de memoria del lente.

4. Uso de los menús

4-6-3. Preset Button

Establece el título que se asignará a los botones de programación (botones <1> a <8>) en el panel de control del proyector.



CONSEJOS Para seleccionar un título asignado a uno de los «Preset Button9» a «Preset Button16», presione el botón de configuración mientras sostiene el botón UP. Por ejemplo, para seleccionar el título asignado a «Preset Button9», presione el botón <1> mientras sostiene el botón UP.

4-6-4. Usage

Muestra información relativa al uso del proyector, como el tiempo de uso del proyector, las fuentes luminosas, los filtros de aire y el ventilador, así como información acerca del ciclo de reemplazo de la fuente luminosa.



Projector	Muestra el tiempo de uso del proyector. La fila superior muestra el tiempo de uso, incluido el modo en espera, mientras que la fila inferior muestra el tiempo de uso sin el modo de espera.
Light	Muestra el tiempo de uso de la fuente luminosa.
Light Strike	Muestra la cantidad de veces que la fuente luminosa fue encendida.
Phosphor	Visualización del tiempo de uso del fósforo. El valor que se muestra es la cantidad de tiempo de uso restante (aproximada).
Diffuser	Visualización del tiempo de uso del difusor. El valor que se muestra es la cantidad de tiempo de uso restante (aproximada).
Pump	Muestra el tiempo de uso de la bomba.
Filter Cleaning	Muestra el tiempo de uso del filtro de aire.
Fan Usage	Muestra el tiempo de uso del ventilador.
Douser Count	Muestra la cantidad de veces que se usó douser.

4-6-5. Error Code

Muestra el código de error cuando se produce un error.



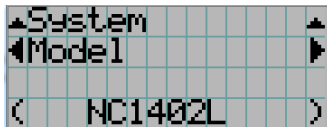
Quando se producen varios errores, puede verlos presionando los botones LEFT/RIGHT.

4-6-6. Version

Muestra la información de versión sobre el proyector, tarjetas opcionales e IMB.

System

Muestra la información sobre la versión del proyector.



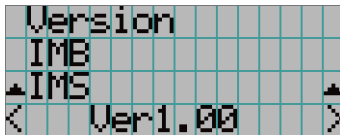
← Seleccione el elemento para mostrar.

← Muestra la información sobre la versión.

- Model
- Serial No.
- Release Package
- Kernel
- U-Boot
- System Files
- Cinema Firmware
- Cinema Data
- ICP Firmware
- ICP ConfigFile
- FMT FPGA
- Secure Processor
- Slave BIOS
- Slave Firmware
- Opt MCUFirmware
- LD Interface
- LD Driver1
- LD Driver2
- LD Driver3
- LD Driver4
- Lens Firmware

IMB

Muestra el nombre de proveedor y la información de la versión del bloque de medios (IMB). Cuando el proyector está en modo en espera, el nombre del proveedor está en blanco y la información sobre la versión muestra lo siguiente: «---».



← Muestra el nombre del proveedor.

← Muestra la información sobre la versión.

4-6-7. IP Address

Muestra la dirección IP fijada en el proyector.



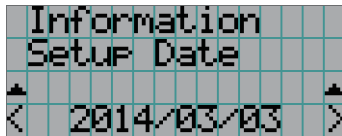
← Muestra la dirección IP.

System	Muestra la dirección IP fijada para el proyector (System).
--------	--

4. Uso de los menús

4-6-8. Setup Date

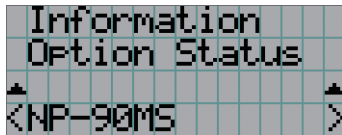
Muestra la fecha en que se instaló el proyector (fecha de inicio del período de garantía).



← Muestra la fecha en que se instaló el proyector (fecha de inicio del período de garantía).

4-6-9. Option Status

Muestra el estado del vínculo del dispositivo montado en la ranura en el proyector. El nombre del dispositivo se muestra en () cuando el proyector está en modo en espera o cuando no se puede confirmar la conexión con el dispositivo.



← Muestra el estado del enlace del dispositivo en la ranura.

- NP-90MS: NP-90MS02
- <Nombre del proveedor> IMB: Bloque de medios
- Sin tarjeta: no hay dispositivos montados

5.

Mantenimiento del proyector

NOTA Solicite al distribuidor que realice la limpieza interior del proyector.

5-1. Limpieza de la caja

Antes de realizar el mantenimiento de su proyector, asegúrese de verificar siempre que el proyector esté apagado y que el enchufe esté desconectado del tomacorriente.

- Pase un paño seco y suave sin lana.
Cuando la caja está muy sucia, pase un paño húmedo bien retorcido antes de humedecerla con detergente natural diluido en agua y, luego, culmine con un paño seco.
Cuando use un trapo de polvo químico, siga las instrucciones en su manual.
- No use solventes como diluyente o benceno. Se puede deteriorar o despegar el revestimiento.
- Al extraer polvo de la apertura de ventilación, aspirelo con un adaptador con un cepillo o aspiradora. Nunca permita que el limpiador sin adaptador entre en contacto directo ni use adaptadores de boquilla en la limpieza.
- Limpie la apertura de la ventilación en intervalos regulares. Si se deja acumular el polvo allí, puede provocar calentamiento en el interior, lo que supone problemas funcionales. El intervalo, que puede variar según la ubicación del proyector, es alrededor de 100 horas.
- No dañe la caja rayándola o permitiendo que objetos duros la golpeen. Esto puede rayar el proyector.
- Consulte al distribuidor sobre la limpieza dentro del proyector.

NOTA No permita que ingresen plaguicida ni otros líquidos volátiles que puedan salpicar la caja, el lente o la pantalla. Además, no permita que ningún objeto de goma o plástico permanezca en contacto con la caja durante mucho tiempo. Se puede deteriorar o despegar el revestimiento.

5-2. Limpieza del lente

Limpie el lente del mismo modo que limpiaría el lente de una cámara (con un soplador comercialmente disponible o un papel para limpiar vidrio). Tenga cuidado de no dañar el lente durante la limpieza.

ADVERTENCIA

- No mire al módulo de iluminación mientras el proyector está encendido. Se emite una luz fuerte desde el proyector y podría sufrir una discapacidad visual.
- No utilice un aerosol que contenga gas inflamable para eliminar el polvo adherido a la lente, etc. Hacerlo puede provocar incendios.

5-3. Limpieza de los filtros de aire

Se proporcionan filtros de aire en las entradas de aire del proyector para evitar que entre polvo en el proyector. Limpie los filtros de aire regularmente para mantener el rendimiento del proyector.

Los filtros de aire de la unidad son filtros de aire metálicos. Se pueden usar una y otra vez si se limpian adecuadamente.

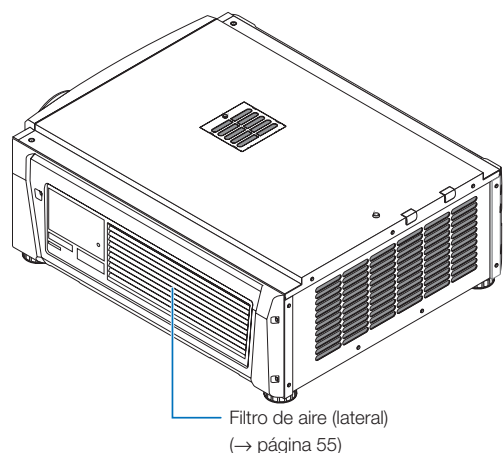
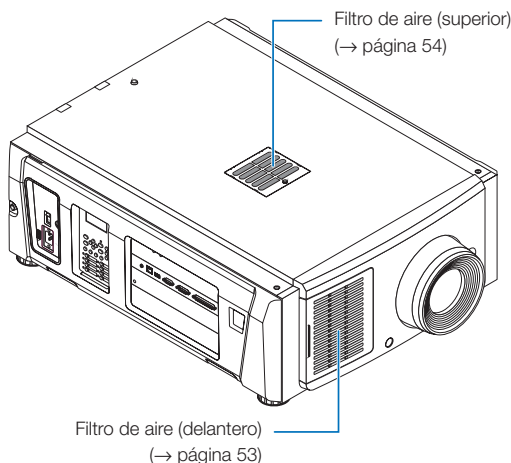
- El tiempo de uso de los filtros de aire se puede verificar en "Información" - "Uso" (página 52) en el menú de ajustes.

ADVERTENCIA

- Si se acumula polvo en los filtros de aire, la entrada de aire al proyector será insuficiente y la temperatura interna aumentará, lo que provocará un incendio o un mal funcionamiento.
- No use un rociador de gas inflamable para limpiar el polvo de los filtros. Hacerlo puede provocar un incendio.

PRECAUCIÓN

- Antes de limpiar los filtros de aire, apague la alimentación, espere a que el ventilador de enfriamiento se detenga por completo, apague el interruptor de alimentación del proyector y el interruptor de alimentación de la luz, interrumpa la fuente de alimentación de CA y asegúrese de que el proyector se haya enfriado lo suficiente. Extraer las unidades de filtro durante el funcionamiento puede causar quemaduras o descargas eléctricas si se toca el interior.



Hay 3 filtros de aire, cada uno de los cuales se extrae de manera diferente.

NOTA

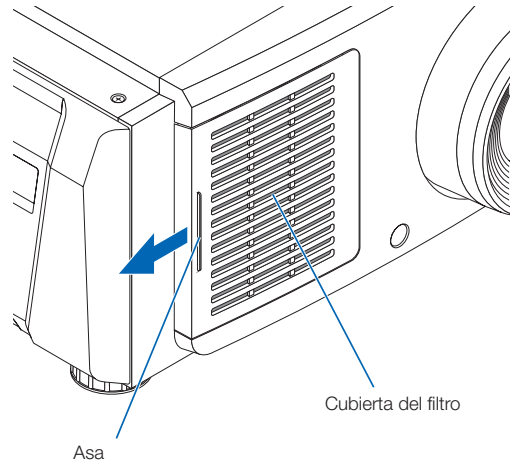
- No lave el filtro de aire en agua. Hacerlo hará que el polvo obstruya los agujeros, reduciendo el rendimiento de admisión.
- No doble el filtro de aire. Hacerlo podría dañarlo y dejarlo inutilizable.
- Limpie el filtro de aire en las tres ubicaciones al mismo tiempo. Si limpia solo uno o dos lugares, no se mostrará el tiempo de uso correcto del filtro en el menú de ajustes.

Limpeza del filtro de aire (delantero)

1. Extraiga la cubierta del filtro.

Coloque su dedo sobre el asa y deslice la cubierta hacia la izquierda para extraerla.

- La cubierta del filtro no se puede extraer incluso si tira de ella hacia usted.



2. Extraiga el filtro de aire.

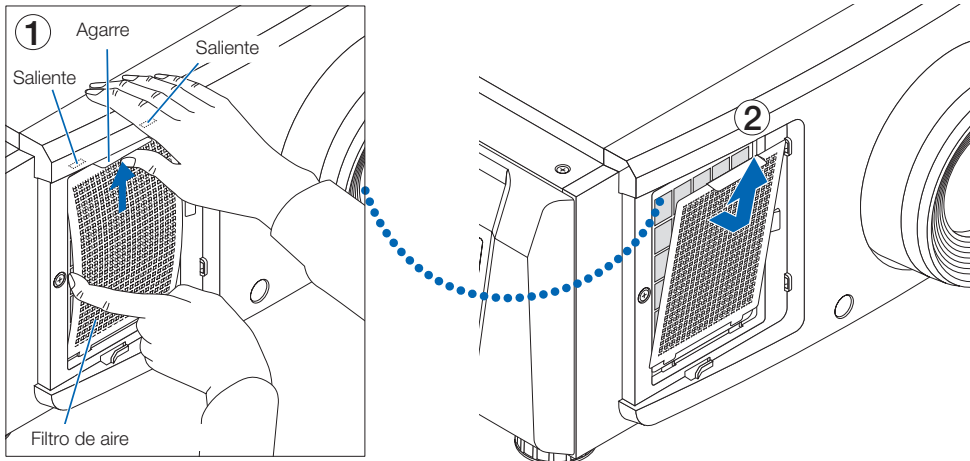
(1) Presione la punta del agarre del filtro de aire hacia arriba para inclinar ligeramente el filtro de aire. Coloque su dedo alrededor del centro del filtro de aire y tire de él hacia usted hasta que la parte superior del filtro de aire se desenganche de los salientes.

Nota: Tenga mucho cuidado de no doblar los filtros de aire cuando los extraiga.

(2) Pellizque la parte superior del filtro de aire y levántelo para extraerlo.

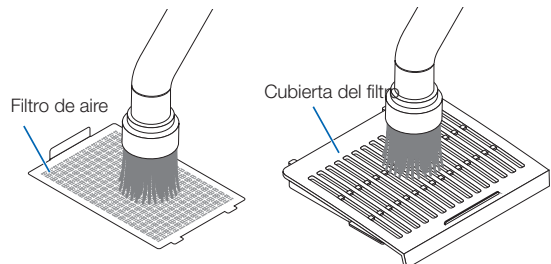
Nota: Tirar demasiado podría doblar los cierres del fondo hasta tal punto que no puedan repararse. Tenga cuidado al extraer el filtro de aire.

⚠ No permita que sus dedos queden atrapados en el espacio.



3. Use un aspirador para limpiar el polvo.

Use un aspirador para aspirar el polvo de ambos lados del filtro de aire y de la cubierta del filtro.



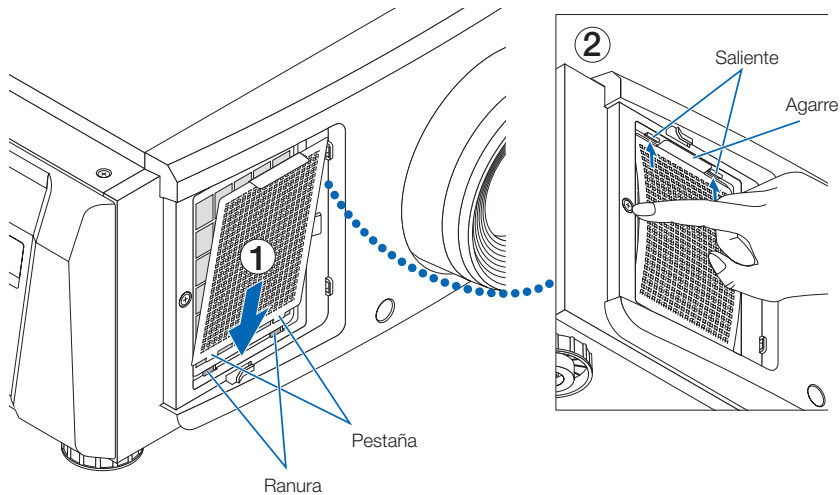
5. Mantenimiento del proyector

4. Instale el filtro de aire en la unidad principal.

(1) Inserte las pestañas del filtro de aire en las ranuras de la unidad principal.

(2) Inclíne el centro del filtro de aire con los dedos y pellizque el agarre para insertar la parte superior del filtro de aire en los salientes.

Nota: Al hacerlo, tenga cuidado de no doblar el filtro de aire hasta tal punto que no pueda repararse.

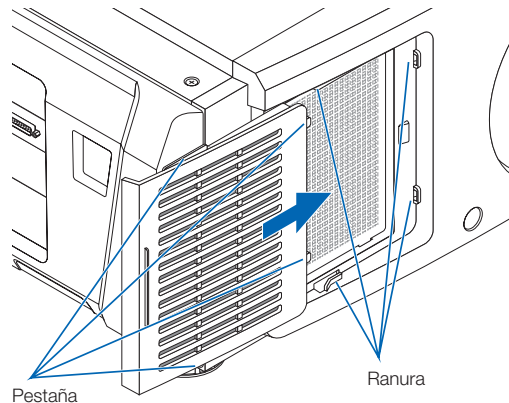


5. Instale la cubierta del filtro en la unidad principal.

Hay pestañas en la parte superior e inferior y en 2 ubicaciones en el extremo derecho de la cubierta del filtro.

Hay ranuras en la parte superior e inferior y en 2 ubicaciones en el extremo derecho de la unidad principal.

Deslice la cubierta del filtro hacia la derecha y presiónela mientras mantiene la cubierta del filtro en contacto con la unidad principal. Cada pestaña entrará en una ranura.

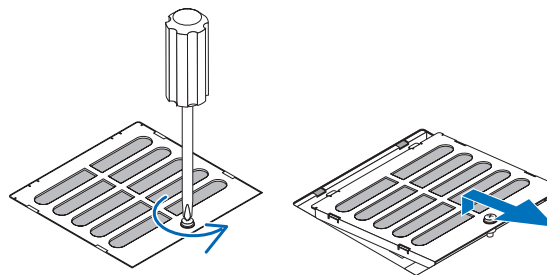


Limpeza del filtro de aire (superior)

1. Extraiga el panel del filtro.

Gire el tornillo en sentido antihorario hasta que quede suelto, luego levante ligeramente el panel del filtro para extraerlo.

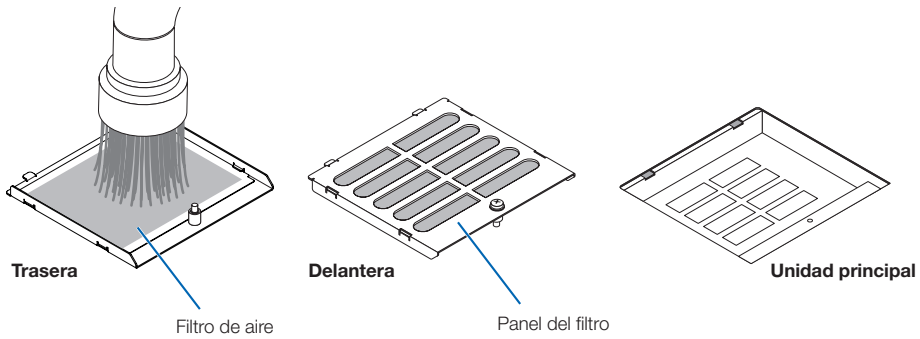
- El tornillo no se puede extraer.



2. Use un aspirador para limpiar el polvo.

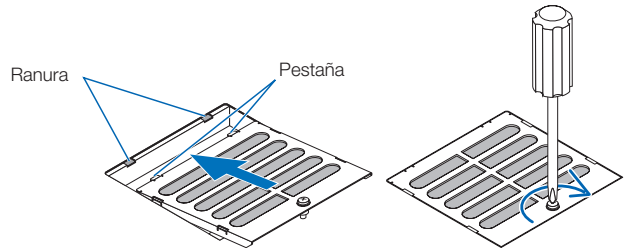
Use un aspirador para aspirar el polvo de la parte delantera y trasera del panel del filtro (filtro de aire) y de la unidad principal.

Precaución: No extraiga el filtro de aire. Se puede doblar y romper, quedando así inutilizable.



3. Instale el panel del filtro en la unidad principal.

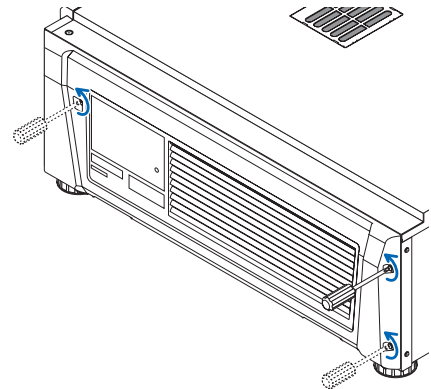
- (1) Inserte las pestañas del panel del filtro en las ranuras de la unidad principal.
- (2) Gire el tornillo en sentido horario para apretarlo.



Limpieza del filtro de aire (lateral)

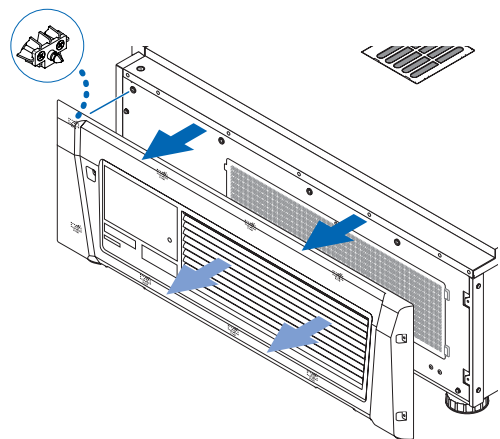
1. Extraiga la cubierta lateral.

- (1) Gire los tornillos de las 3 ubicaciones en sentido antihorario hasta que estén sueltos.
 - Los tornillos no se pueden extraer.



- (2) Tire de la cubierta lateral hacia usted para extraerla de la unidad principal.

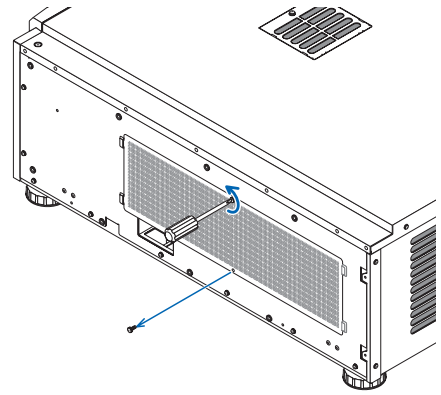
- La cubierta lateral está fijada a la unidad principal con 8 pestañas.
- Tire de la cubierta lateral hacia usted para extraerla. Extraiga en secuencia comenzando desde el extremo.



5. Mantenimiento del proyector

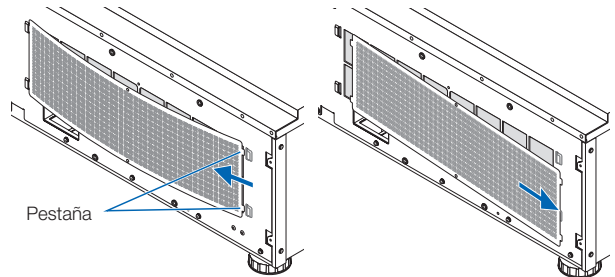
2. Extraiga el filtro de aire.

(1) Gire los tornillos de las 2 ubicaciones en sentido antihorario para extraerlos.



(2) Doble ligeramente el filtro de aire para separar las 2 pestañas de las ranuras de la unidad principal antes de extraer el filtro de aire.

Precaución: Si dobla el filtro metálico con mucha fuerza, puede deformarse y romperse, quedando así inutilizable. Preste especial atención y dóblelo un poco.

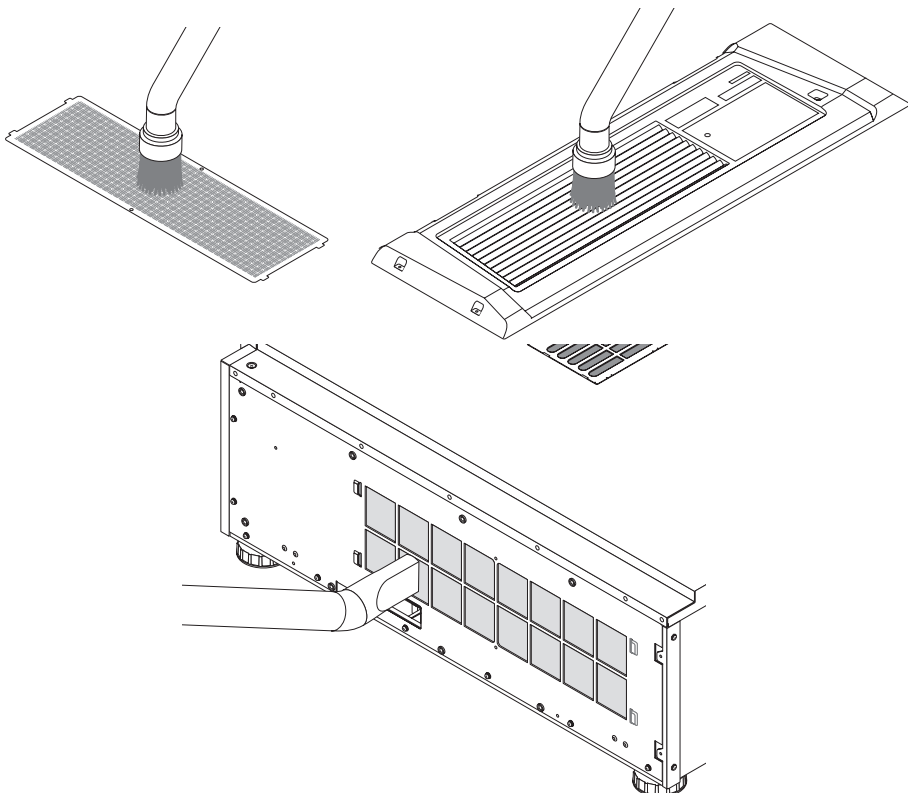


3. Use un aspirador para limpiar el polvo.

Use un aspirador para aspirar el polvo de ambos lados del filtro de aire y de la parte delantera y trasera de la cubierta lateral.

El proyector también tiene filtros de aire. No se pueden extraer. Use un aspirador con un accesorio de boquilla para limpiar el polvo de los filtros de aire.

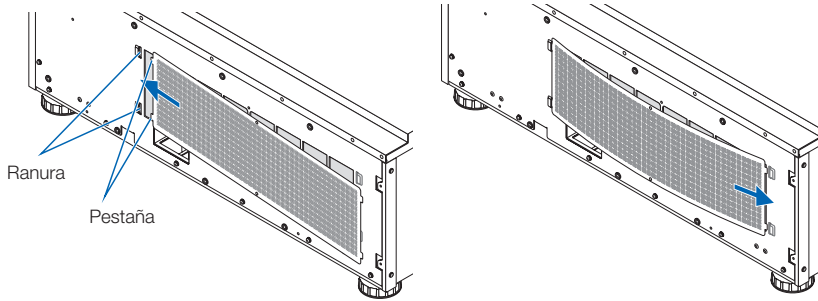
Nota: No presione la boquilla del aspirador con fuerza contra el proyector. Hacerlo podría dañar las alas del radiador.



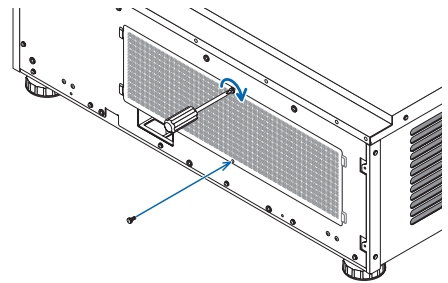
4. Instale el filtro de aire en la unidad principal.

(1) Inserte las 2 pestañas del filtro de aire en las 2 ranuras de la unidad principal, doble ligeramente el filtro de aire e inserte las pestañas del lado opuesto en las ranuras de la unidad principal.

⚠ No permita que sus dedos queden atrapados en el espacio.

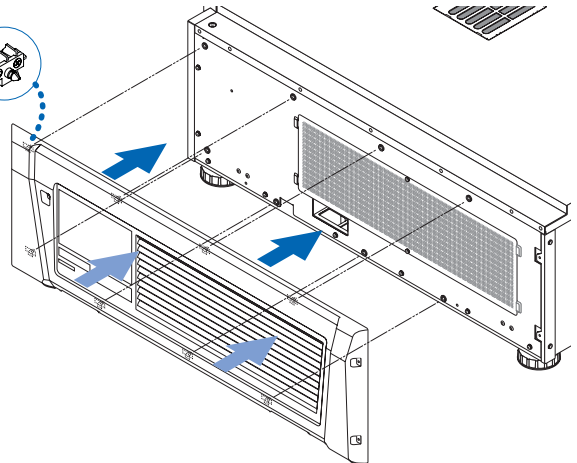


(2) Gire los 2 tornillos en sentido horario para asegurar el filtro de aire a la unidad principal.



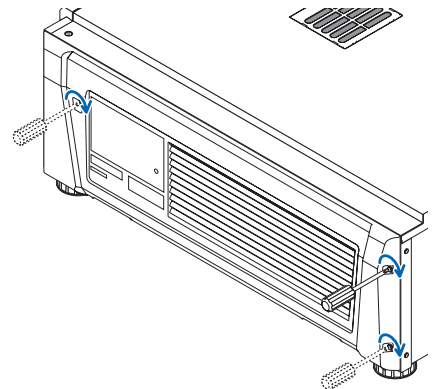
5. Instale la cubierta lateral.

(1) Alinee las 8 posiciones de las pestañas de la unidad principal con la cubierta lateral y presiónelas secuencialmente desde el extremo.



(2) Gire los tornillos de las 3 ubicaciones en sentido horario para asegurarlos.

Después de completar la limpieza de los filtros en las tres ubicaciones, seleccione Configuración → Restablecer en el menú de ajustes para restablecer la limpieza del filtro. (consulte la página 46)



6.

Apéndice

6-1. Solución de problemas

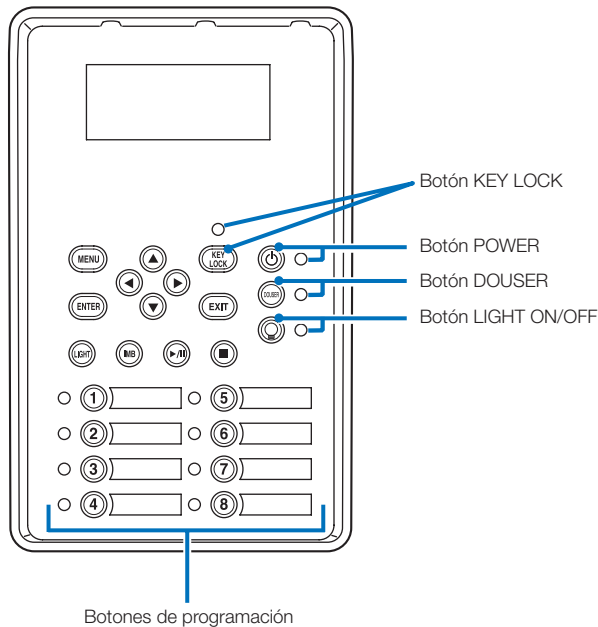
Antes de pedir reparaciones, compruebe su conexión, configuraciones y funcionamiento una vez más. Si no se puede corregir el error, póngase en contacto con el distribuidor para recibir instrucciones o reparación.

6-1-1. Problemas y dónde revisar

Problema	Revise estos elementos
No se puede encender el proyector.	Compruebe si se suministra alimentación de CA al proyector.
	Asegúrese de que esté encendido el interruptor eléctrico principal.
	Compruebe si la función key lock del panel se encuentra activada. Si es así, los botones de control de la unidad principal se encuentran bloqueados y no funcionan.
La imagen no se puede proyectar.	¿La temperatura interior del proyector es muy elevada? Cuando la temperatura interna es muy elevada, la función de protección no le permite al proyector encenderse. Espere unos minutos y, a continuación, enciéndalo.
	Compruebe si se seleccionó la entrada conectada.
	Compruebe si hay un cable conectado adecuadamente a la terminal de entrada.
	Compruebe si el douser está cerrado.
La imagen está deformada.	Compruebe si las configuraciones están todas ajustadas adecuadamente.
	Compruebe si el transportador está instalado correctamente.
La imagen está desenfocada.	Compruebe si el lente está enfocado correctamente.
	Compruebe si la pantalla y el proyector están instalados en ángulos correctos.
	La distancia de proyección puede ser más prolongada que el rango de enfoque.
La imagen de video está deformada.	Verifique que el lente y las demás partes tienen condensación. Si el proyector está encendido en un lugar cálido luego de ser almacenado en una sala fría, el lente y los demás componentes ópticos internos pueden condensarse. En dichos casos, aguarde varios minutos hasta que desaparezca la condensación.
	Compruebe si el cable de señal conectado al proyector está desconectado.
El indicador de estado parpadea en rojo.	El proyector puede tener problemas. Póngase en contacto con el distribuidor para recibir instrucciones.
Se muestra un código de error.	Póngase en contacto con el distribuidor para recibir instrucciones.

6-2. Lista del visor del indicador

Consulte las siguientes descripciones cuando los botones del panel de control o el indicador de estado en la parte posterior del proyector está encendido o parpadeando. Además, el proyector tiene una función de advertencia que usa un timbre.



6-2-1. Botones de programación

Condición del indicador	Condición del proyector	Nota	
Desactivado	No se asignó un título al botón.	-	
Luz estable	Se asignó un título al botón.	-	
	Verde	El título se está seleccionando.	-
	Blanco	El título no se seleccionó.	-

6-2-2. Botón KEY LOCK

Condición del indicador	Condición del proyector	Nota	
Desactivado	El botón key lock está desactivado.	-	
Luz estable	Naranja	El botón key lock está activado.	-

6. Apéndice

6-2-3. Botón POWER

Condición del indicador		Condición del proyector	Nota
Desactivado		El suministro eléctrico del proyector está desactivado.	-
Luz parpadeante	Naranja	Mientras el software del proyector está arrancando	Aguarde un momento.
	Verde (ciclos de 1) (Nota 1)	Preparación para apagar/ventilador de refrigeración girando (Estado desde apagado hasta modo en espera).	Aguarde un momento.
	Verde (ciclo de 3 segundos) (Nota 2)	Cuando se activa el temporizador de espera	-
Luz estable	Verde	El proyector está encendido.	-
	Naranja	El proyector está en modo de espera.	-

(Nota 1) Repite 0,5 segundos encendido → 0,5 segundos apagado.

(Nota 2) Repite 2,5 segundos encendido → 0,5 segundo apagado.

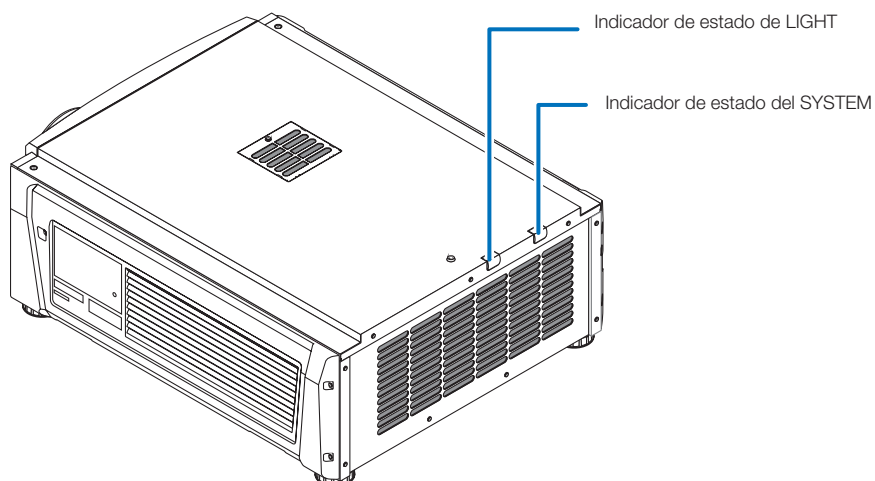
6-2-4. Botón DOUSER

Condición del indicador		Condición del proyector	Nota
Luz estable	Verde	Douser está cerrado.	-
Desactivado		Douser está abierto.	-

6-2-5. Botón LIGHT ON/OFF

Condición del indicador		Condición del proyector	Nota
Desactivado		La fuente luminosa está apagada.	-
Luz estable	Verde	La fuente luminosa está encendida.	-

6-2-6. Indicador de STATUS



Indicador de estado del SYSTEM

Condición del indicador		Condición del proyector	Nota
Desactivado		El suministro eléctrico principal está apagado.	-
Luz parpadeante	Verde	El proyector se está preparando para encenderse. Douser está cerrado. La fuente luminosa está desconectada.	Aguarde un momento.
	Naranja	El proyector se está enfriando.	Aguarde un momento.
	Rojo (con timbre)	Problema, error de seguridad.	Se muestra un mensaje de error en la pantalla LCD. Compruebe el contenido del error.
	Rojo (sin timbre)	Error con posible proyección de imagen en determinadas condiciones.	
Luz estable	Verde	El proyector está encendido.	-
	Naranja	El proyector está en modo en espera.	-
	Rojo	Error a un nivel que no afecta la proyección.	Se muestra un mensaje de error en la pantalla LCD. Compruebe el contenido del error.

Indicador de estado de LIGHT

Condición del indicador		Condición del proyector	Nota
Desconectado		La fuente luminosa está desconectada.	-
Luz estable		La fuente luminosa está conectada.	-

6-3. Operación con un explorador HTTP

6-3-1. Información general

El uso de funciones del servidor HTTP permitirá controlar el proyector desde un navegador web. Asegúrese de usar «Microsoft Internet Explorer 4.x» o una versión posterior del navegador.

El dispositivo usa «JavaScript» y «Cookies», y debería poder ajustarse el navegador para aceptar dichas funciones. El método de configuración variará según la versión del navegador. Consulte los archivos de ayuda y otra información facilitada en el software.

NOTA La respuesta del visor o de los botones puede tardar o el funcionamiento puede no ser aceptado según las configuraciones de la red.
Si esto sucede, consulte al administrador de la red.
Es posible que el proyector no responda si se presionan los botones en intervalos rápidos. Si esto sucede, aguarde un instante y repita la operación.
Se puede acceder a las funciones del servidor HTTP mediante `http://<dirección IP del proyector>/index.html` en la columna de entrada de la URL.

6-3-2. Preparación antes de usar

Realice las conexiones de red y configure el proyector, también confirme que se completó antes de efectuar operaciones con el explorador.

Las operaciones con exploradores que usen un servidor proxy pueden no ser posibles según el tipo de servidor proxy el método de configuración. Si bien el tipo de servidor proxy constituirá un factor, es posible que los elementos que se hayan configurado no se muestren según la efectividad del cache, y los contenidos configurados desde un explorador no se reflejarán en el funcionamiento. Se recomienda que no se use un servidor proxy a menos que sea inevitable.

6-3-3. Manejo de la dirección para la operación mediante un explorador

Con respecto a la dirección real que se ingrese o introduzca en la columna URL para la dirección cuando la operación del proyector se efectúe mediante un explorador, el nombre de servidor puede usarse como se encuentra con el nombre del servidor correspondiente a la dirección IP que fue registrado en el servidor de nombre de dominio por un administrador de red, o el nombre del servidor correspondiente a la dirección IP del proyector se configuró en el archivo «HOSTS» de la computadora que se usa.

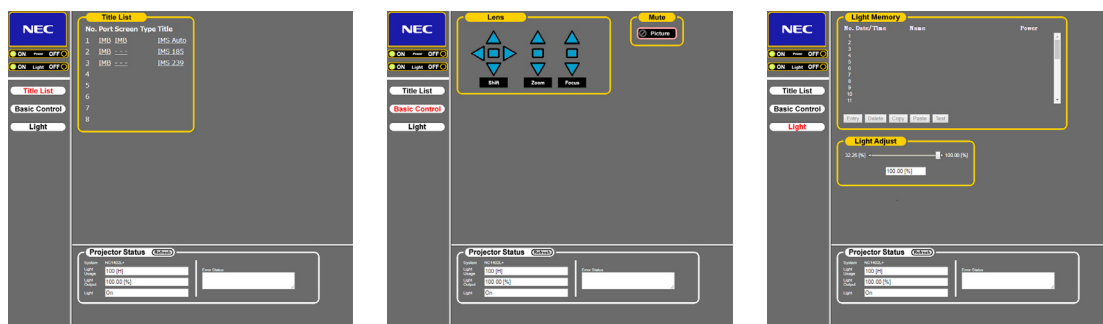
(Ejemplo 1) Cuando el nombre de servidor del proyector se configuró en «pj.nec.co.jp».

`http://pj.nec.co.jp/index.html` se especifica para la dirección o columna de entrada de la URL para acceder a las funciones del servidor HTTP.

(Ejemplo 2) Cuando la dirección IP del proyector es «192.168.10.10».

`http://192.168.10.10/index.html` se especifica para la dirección o columna de entrada de la URL para acceder a las funciones del servidor HTTP.

6-3-4. Estructura del servidor HTTP



Power		Controla la energía hacia el proyector. <ul style="list-style-type: none"> • On: Apaga la electricidad. • Off: Apaga la electricidad.
Light		Enciende y apaga la fuente luminosa. <ul style="list-style-type: none"> • On: Enciende la fuente luminosa. • Off: Apaga la fuente luminosa.
Title List		Muestra los títulos configurados en el proyector (como puerto de entrada, tipo de pantalla y título). Verifique y se cambiará el título.
Basic Control		Muestra los elementos de control básicos.
Lens		Controla el funcionamiento del lente.
	Shift	<ul style="list-style-type: none"> ▲ : Mueve la pantalla proyectada hacia arriba. ▼ : Mueve la pantalla proyectada hacia abajo. ◀ : Mueve la pantalla proyectada hacia la izquierda. ▶ : Mueve la pantalla proyectada hacia la derecha. ■ : detiene el movimiento. El movimiento también puede detenerse haciendo clic en el mismo botón más de una vez.
	Zoom	<ul style="list-style-type: none"> ▲ : Acerca el lente. ▼ : Aleja el lente. ■ : detiene el acercamiento. El acercamiento también puede detenerse haciendo clic en el mismo botón más de una vez.
	Focus	<ul style="list-style-type: none"> ▲ : Enfoca el lente. ▼ : Desenfoca el lente. ■ : detiene el enfoque. El enfoque también puede detenerse haciendo clic en el mismo botón más de una vez.
Mute	Picture	Haga clic y douse se cierra, y desaparece la imagen proyectada. Haga clic otra vez y la imagen volverá a proyectarse.
Projector Status		Muestra el estado del proyector. <ul style="list-style-type: none"> • Light Usage: muestra las horas de uso de la fuente luminosa. • Light Power: muestra la potencia de la fuente luminosa (%). • Light Status: muestra el estado de la fuente luminosa (On: luces / Off: desactivada). • Error Status: muestra el estado de errores que se producen dentro del proyector. • Refresh: actualiza la visualización de las siguientes condiciones.
Light Memory	Entry	Guarda el modo de la fuente luminosa actual y el valor de salida de la fuente luminosa en la memoria.
	Delete	Elimina la memoria seleccionada en la lista de la Memoria de fuentes luminosas.
	Copy	Copia la memoria seleccionada en la lista.
	Paste	Guarda/sobrescribe la memoria copiada en la memoria seleccionada en la lista.
	Test	Comprueba el valor de ajuste de la memoria seleccionada en la lista.

6-4. Escritura del archivo de registro (Save Information)

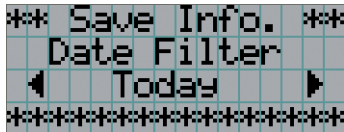
Los archivos de registros guardados en la unidad principal pueden guardarse en una memoria USB conectada al puerto USB de la unidad principal. Para realizar la escritura del archivo de registro, use el siguiente procedimiento.

1 Conecte la memoria USB al puerto USB de la unidad principal.

Aguarde hasta que se reconozca la memoria USB e ingrese en la condición en la que puede usarse (5 o más segundos). Para ver detalles, consulte la guía de instrucciones de la memoria USB.

2 De forma simultánea presione el botón UP y el botón ENTER.

Se muestra la pantalla «Save Info.».



CONSEJOS

Si presiona el botón EXIT durante la operación, se detiene la operación y el visor vuelve a la pantalla normal.

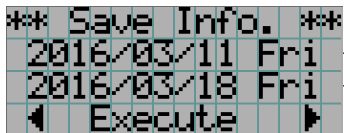
3 Presione el botón LEFT/RIGHT, y seleccione el período de escritura del archivo de registro.

Los elementos que se pueden seleccionar son los siguientes.

Today	Escribe los archivos de registro de hoy.
7days	Escribe los archivos de registro de 7 días contando desde hoy.
30days	Escribe los archivos de registro de 30 días contando desde hoy.
2years	Escribe archivos de registro durante 2 años a partir de la fecha.
Manual	Escribe los archivos de registro del período especificado.

4 Presione el botón ENTER.

Al seleccionar «Today», «7days», «30days» o «2years», se muestra el periodo de escritura del archivo de registro.



← Se muestra el período de escritura del archivo de registro.

Si selecciona «Manual», indique el período de escritura para el archivo de registro. Para consultar cómo introducir números, consulte «4-1-3. Introducir caracteres alfanuméricos» (Consultar página 42). Si presiona el botón ENTER, el visor avanza a la siguiente pantalla.

```

** Save Info. **
Date Filter
From Date
[2016/03/18 Fri]

```

← Introduzca la fecha y hora para comenzar la escritura.

Presione el botón ENTER.

```

** Save Info. **
Date Filter
To Date
[2016/12/21 Wed]

```

← Introduzca la fecha y hora para detener la escritura.

Presione el botón ENTER.

```

** Save Info. **
2016/03/18 Fri
2016/12/21 Wed
◀ Execute ▶

```

← Se muestra el período de escritura del archivo de registro.

- 5** Confirme el período de escritura del archivo de registro, presione el botón LEFT/RIGHT para seleccionar «Execute» y presione el botón ENTER.

Los archivos de registro del período especificado se escriben en el dispositivo USB. Al terminar la escritura se muestra la siguiente pantalla.

```

** Save Info. **
Complete(USB)
<OK>
*****

```

CONSEJOS Si selecciona «Cancel» y presiona el botón ENTER, se detiene la escritura de los archivos de registro y el visor vuelve a la pantalla normal.

- 6** Presione el botón ENTER.

El visor vuelve a la pantalla normal.

```

Light 100H
80%
Title
292-A

```

- 7** Extraiga el USB del puerto USB de la unidad principal.

6. Apéndice

6-4-1. Nombres de los archivos de registro

Los archivos de registro escritos se almacenan con los siguientes nombres de archivo.

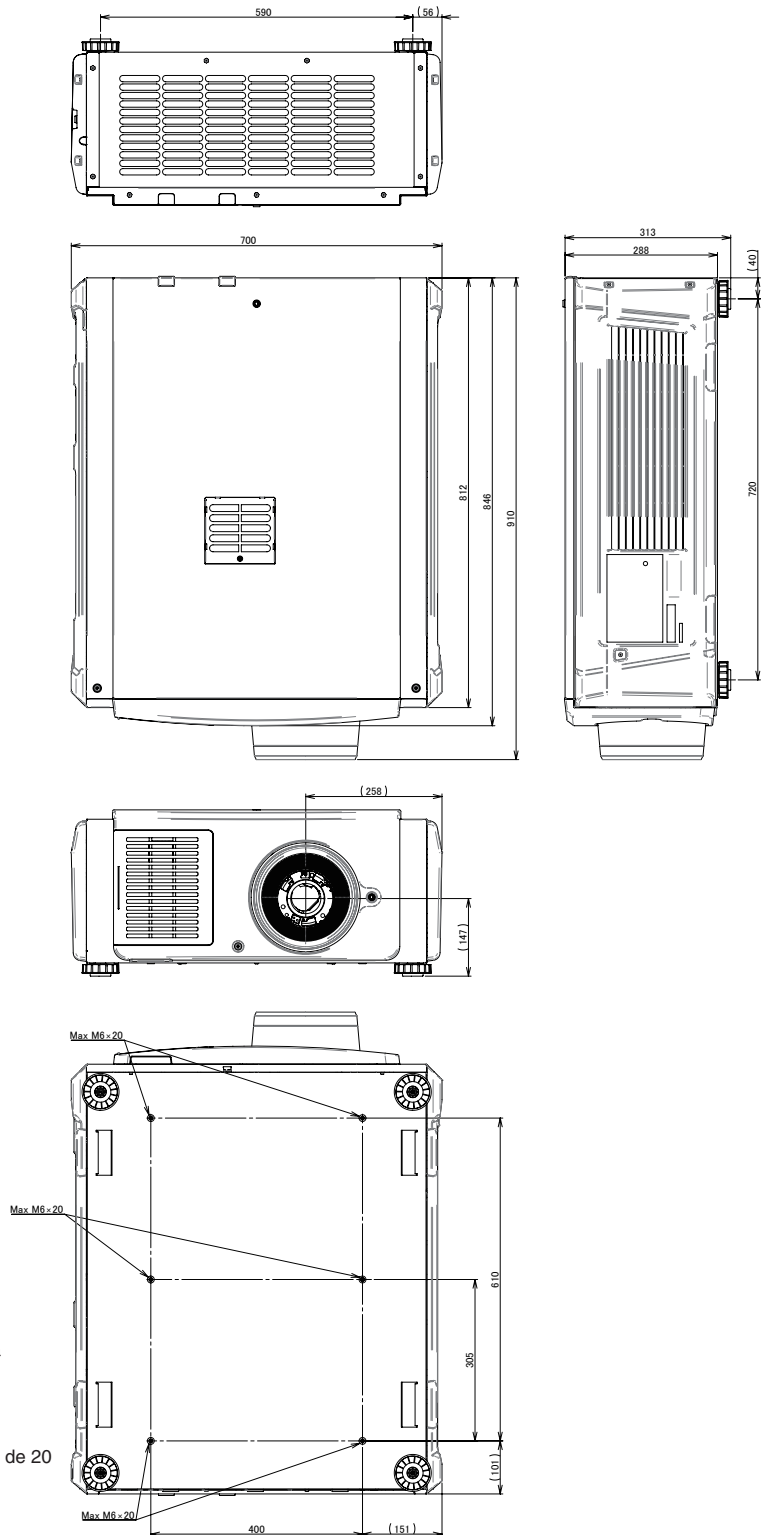
(Nombre de modelo)_(Número de serie)_YYMMDDHHmm.txt

(Nombre de modelo)	Esto muestra el modelo del proyector.
(Número de serie)	Esto muestra el número de serie del proyector.
YYMMDDHHmm	Muestra la fecha y hora de escritura. AA: año (baja 2 dígitos) MM: mes (2 dígitos) DD: día (2 dígitos) HH: Hora (2 dígitos) mm: Minuto (2 dígitos)

Por ejemplo, si el archivo de registro NC1402L se escribe a las 14:05 del 10 de noviembre de 2016, se guardará con el nombre «NC1402L_abcd1234_1611101405.txt».

6-5. Esquema

6-5-1. Proyector



Las especificaciones de los tornillos para la instalación en techo:

Tipo de tornillo: M6

Dimensiones del orificio del tornillo en el proyector: M6 con una profundidad máxima de 20 mm

Unidades: mm

6-6. Especificaciones

Nombre de modelo	NP-NC1402L
Método de proyección	Método de 3 chips de DLP Cinema® Chip DC2k de 0,69 pulgadas
Resolución del panel	2048 x 1080
Tipo de fuente luminosa	Diodo del láser
Tamaños de pantalla	Máx. 14 m a 14 pies / aprovechamiento de pantalla 1,8 (según las condiciones de configuración)
Relación de contraste	1600:1 con representación de color especificada de DCI
Función de ajuste del lente	Cambio de lente motorizado (vertical/horizontal), acercamiento motorizado, enfoque motorizado, douser
Puertos de entrada de señal	Cuando se envía de fábrica: vacío (para componentes opcionales de montaje) (Nota 1)
Control externo	RS-232C (D secundaria 9 pines) x 1 Puerto GPIO (D secundaria 37 pines) x 1 Terminal de servicio (tomacorriente mini estéreo) x 1 3D CTL (D secundaria 15 pines) x 1 USB (Tipo A) x 1 Puerto del dispositivo de seguridad x 1 Puerto Ethernet (G-bit RJ-45) x 1
Voltaje de suministro eléctrico	CA 200 a 240 V, 50/60 Hz fase única
Corriente de entrada	9.5 A (Nota 3)
Consumo eléctrico	1.500 W (200 V) (Nota 2)
Método de refrigeración	Sistema de refrigeración por aire y sistema de refrigeración líquido
Nivel de ruido	48 dB (Nota 2)
Instalación	Orientación: escritorio/frente, escritorio/parte trasera, cielo raso/frente, cielo raso/parte trasera
Peso neto	69 kg (sin incluir el lente)
Dimensiones	700 mm (P) x 812 mm (D) x 288 mm (A) (no incluye porciones protuberantes, incluye los pies)
Entorno	Temperatura de funcionamiento: 10 a 35°C Humedad de funcionamiento: 10 a 85% (sin condensación) Temperatura de almacenamiento: -10 a 50°C Humedad de almacenamiento: 10 a 85% (sin condensación) Altitud de funcionamiento: 0 a 3.000 m

(Nota 1) Las ranuras de la entrada de video están vacías cuando se envía el dispositivo. Pueden agregarse puertos de entrada montando placas opcionales, que se venden por separado.

(Nota 2) El valor es típico.

(Nota 3) Este producto cumple con el estándar de corriente armónica "JIS C 61000-3-2".

* Tenga en cuenta que estas especificaciones y diseño pueden cambiar sin previo aviso.

Nombre de modelo	NP-NC1202L
Método de proyección	Método de 3 chips de DLP Cinema® Chip DC2k de 0,69 pulgadas
Resolución del panel	2048 x 1080
Tipo de fuente luminosa	Diodo del láser
Tamaños de pantalla	Máx. 12 m a 14 pies / aprovechamiento de pantalla 1,8 (según las condiciones de configuración)
Relación de contraste	1600:1 con representación de color especificada de DCI
Función de ajuste del lente	Cambio de lente motorizado (vertical/horizontal), acercamiento motorizado, enfoque motorizado, douser
Puertos de entrada de señal	Cuando se envía de fábrica: vacío (para componentes opcionales de montaje) (Nota 1)
Control externo	RS-232C (D secundaria 9 pines) x 1 Puerto GPIO (D secundaria 37 pines) x 1 Terminal de servicio (tomacorriente mini estéreo) x 1 3D CTL (D secundaria 15 pines) x 1 USB (Tipo A) x 1 Puerto del dispositivo de seguridad x 1 Puerto Ethernet (G-bit RJ-45) x 1
Voltaje de suministro eléctrico	CA 200 a 240 V, 50/60 Hz fase única
Corriente de entrada	9,5 A (Nota 3)
Consumo eléctrico	1.050 W (200 V) (Nota 2)
Método de refrigeración	Sistema de refrigeración por aire y sistema de refrigeración líquido
Nivel de ruido	46 dB (Nota 2)
Instalación	Orientación: escritorio/frente, escritorio/parte trasera, cielo raso/frente, cielo raso/parte trasera
Peso neto	69 kg (sin incluir el lente)
Dimensiones	700 mm (P) x 812 mm (D) x 288 mm (A) (no incluye porciones protuberantes, incluye los pies)
Entorno	Temperatura de funcionamiento: 10 a 35°C Humedad de funcionamiento: 10 a 85% (sin condensación) Temperatura de almacenamiento: -10 a 50°C Humedad de almacenamiento: 10 a 85% (sin condensación) Altitud de funcionamiento: 0 a 3.000 m

(Nota 1) Las ranuras de la entrada de video están vacías cuando se envía el dispositivo. Pueden agregarse puertos de entrada montando placas opcionales, que se venden por separado.

(Nota 2) El valor es típico.

(Nota 3) Este producto cumple con el estándar de corriente armónica "JIS C 61000-3-2".

* Tenga en cuenta que estas especificaciones y diseño pueden cambiar sin previo aviso.

6-7. Cable de suministro eléctrico

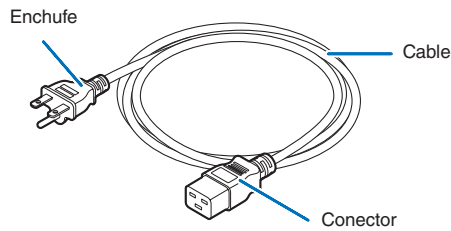
NOTA Pida al distribuidor el cable de suministro eléctrico y adquiéralo.

Especificación eléctrica del cable de suministro eléctrico

El proyector está equipado con una entrada IEC 60320 C20 para conectar un cable de alimentación de CA. Asegúrese de que los cables de suministro eléctrico de CA que conectan los conectores integrados en el proyector a la corriente CA tienen las capacidades de corrientes que se indican a continuación.

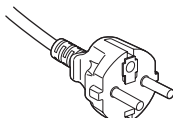

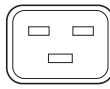
Voltaje de suministro eléctrico	Corriente eléctrica de entrada del proyector	Capacidad de corriente eléctrica del cable de suministro
CA 200–240V	9,5 A	250V 15A o superior

Tipo de cable eléctrico

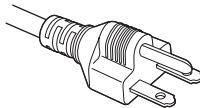

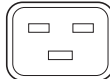


Use enchufes, cables y conectores que sean adecuados según la reglamentación del país de instalación, como se indica en la tabla siguiente.

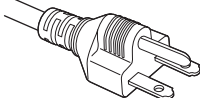

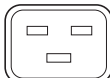
Alemania

Enchufe	Cable	Conector
CEE 7 	H05VV-F 3G1.5 	IEC 320 C19 

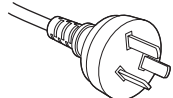

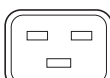
EE. UU.

Enchufe	Cable	Conector
NEMA 6-15P 	SJT 3 x AWG 14 	IEC 320 C19 

Japón

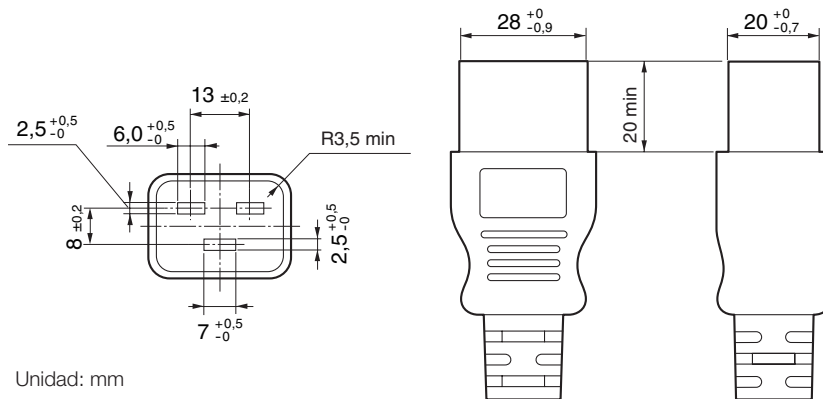
Enchufe	Cable	Conector
JIS C 8303	VCTF 3 x 2.0mm	IEC 320 C19
		

China

Enchufe	Cable	Conector
GB2099	RVV 300/500	GB17465.1
		

Conector

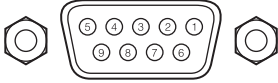
Las dimensiones del conector del cable eléctrico se indican a continuación.



6-8. Asignación de pines y funciones del terminal

6-8-1. Conector PC CONTROL (RS-232) (D secundario 9 pines)

Esta es una interfaz RS-232C para controlar el proyector desde una PC. El proyector opera como un DCE (Equipo de comunicación de datos), de modo que debe usar un cable recto al conectarlo a una PC.



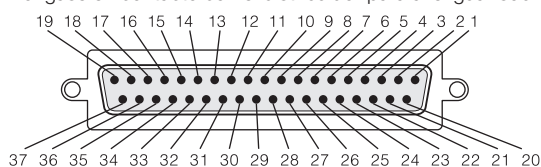
N.º de pin	Nombre de señal RS-232C	Funciona como RS-232C	Funcionamiento del conector del proyector
1	CD	Detector de señal	Sin usar (N.C.)
2	RXD	Datos de recepción	Transmisión de datos a un dispositivo externo
3	TXD	Datos de transmisión	Recepción de datos de un dispositivo externo
4	DTR	Terminal de datos preparada (Nota)	Conexión con 6 pines
5	GND	Señal GND	Señal GND
6	DSR	Conjunto de datos preparado (Nota)	Conexión con 4 pines
7	RTS	Solicitud de transmisión	SYSTEM: Hi-Z (Sin usar) CINEMA: Hi-Z (Usado)
8	CTS	Transmisión disponible	SYSTEM: Fija en -6,5 V (Sin usar) CINEMA: $\pm 10,5$ V (Usado: según el estado de comunicación)
9	RI	Indicador de llamada	Sin usar (N.C.)

(Nota) No usar señales DTR y DSR al comunicarse.

6-8-2. Conector de control externo (GP I/O) (D secundario 37 pines)

Es posible controlar el proyector con un dispositivo externo y controlarlo desde el proyector usando un conector de control externo (GPIO: Puertos de propósito general I/O). Cada pin está separado eléctricamente de los circuitos internos del proyector mediante un conector de imágenes. Hay disponibles 8 puertos de entrada y 8 de salida.

Póngase en contacto con el distribuidor para averiguar sobre su uso y cómo funcionan.



Vista de pin de conector hembra

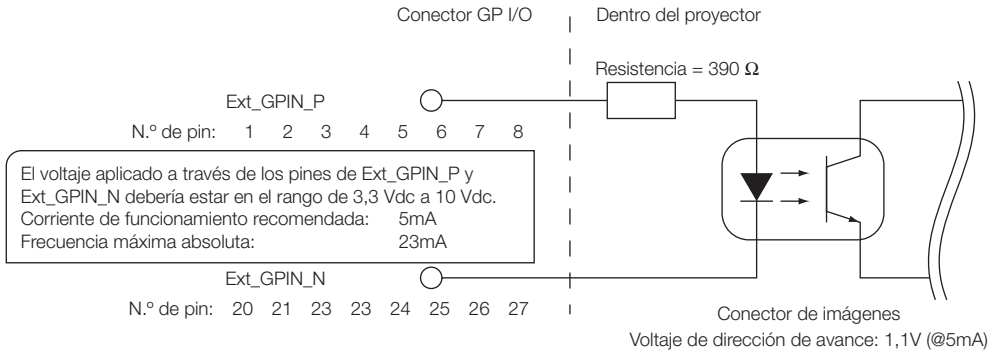
N.º de pin	Nombre de señal	I/O	N.º de pin	Nombre de señal	I/O
1	GPIN1+ (3D L/R Referencia de entrada +)	IN	20	GPIN1- (3D L/R Referencia de entrada -)	IN
2	GPIN2+ (3D L/R Referencia de muestra +)	IN	21	GPIN2- (3D L/R Referencia de muestra -)	IN
3	GPIN3+ (sistema reservado)	IN	22	GPIN3- (sistema reservado)	IN
4	GPIN4+ (sistema reservado)	IN	23	GPIN4- (sistema reservado)	IN
5	EXT_GPIN1+ (Control y selección de títulos +)	IN	24	EXT_GPIN1- (Control y selección de títulos -)	IN
6	EXT_GPIN2+ (Control y selección de títulos +)	IN	25	EXT_GPIN2- (Control y selección de títulos -)	IN
7	EXT_GPIN3+ (Control y selección de títulos +)	IN	26	EXT_GPIN3- (Control y selección de títulos -)	IN
8	EXT_GPIN4+ (Control y selección de títulos +)	IN	27	EXT_GPIN4- (Control y selección de títulos -)	IN
9	GPOUT1+ (Externo 3D L/R Referencia de salida +)	OUT	28	GPOUT1- (Externo 3D L/R Referencia de salida -)	OUT
10	GPOUT2+ (sistema reservado)	OUT	29	GPOUT2- (sistema reservado)	OUT
11	GPOUT3+ (sistema reservado)	OUT	30	GPOUT3- (sistema reservado)	OUT
12	GPOUT4+ (Interno 3D L/R Referencia de salida +)	OUT	31	GPOUT4- (Interno 3D L/R Referencia de salida -)	OUT
13	EXT_GPOUT1+ (Proyector preparado/ocupado +)	OUT	32	EXT_GPOUT1- (Proyector preparado/ocupado -)	OUT
14	EXT_GPOUT2+ (Estado de error del proyector +)	OUT	33	EXT_GPOUT2- (Estado de error del proyector -)	OUT
15	EXT_GPOUT3+ (IMB Estado de reproducción/fin +)	OUT	34	EXT_GPOUT3- (IMB Estado de reproducción/fin -)	OUT
16	EXT_GPOUT4+ (Latido del proyector +)	OUT	35	EXT_GPOUT4- (Latido del proyector -)	OUT
17	NC (no conectado)	-	36	NC (no conectado)	-
18	GND	PWR	37	GND	PWR
19	GND	PWR	-	-	-

EXT_GPIN1 - EXT_GPIN4: Puede controlar el proyector de forma externa mediante combinaciones de señales de entrada (alta/baja).

(Selección de suministro eléctrico del proyector/conexión o desconexión de la fuente luminosa/ imagen con sonido silenciado/título)

EXT_GPOUT1 - EXT_GPOUT4: Las funciones en la tabla anterior son configuraciones predeterminadas. Puede modificar las funciones asignadas.

Conector de entrada



• Usar control GPIO

El pulso temporal en «ON» le permite controlar el proyector. Para activar el pulso en «ON», presiónelo durante al menos 500 ms. Presione «OFF» durante al menos 500 ms antes que «ON». (Consultar página 75)

Esta es una lista de funciones para controlar el proyector usando el puerto GPIO.

N.º de pin	Conector de imágenes ON/OFF				Función
1-20	ON/OFF				Entrada de señal de temporización 3D L/R ON/OFF
2-21	ON/OFF				Entrada de señal de temporización del visor 3D L/R ON/OFF
3-22	-				Sistema reservado (usado internamente)
4-23	-				Sistema reservado (usado internamente)
5-24 6-25 7-26 8-27	8-27	7-26	6-25	5-24	Las siguientes funciones se aplican según la combinación de las terminales de entrada.
	OFF	OFF	OFF	ON	Electricidad ON
	OFF	OFF	ON	OFF	Electricidad OFF
	OFF	OFF	ON	ON	Fuente luminosa ON
	OFF	ON	OFF	OFF	Fuente luminosa OFF
	OFF	ON	OFF	ON	Douser de imagen ON
	OFF	ON	ON	OFF	Douser de imagen OFF
	OFF	ON	ON	ON	Sistema reservado (usado internamente)
	ON	OFF	OFF	OFF	Selecciona el título registrado en el botón de programación 1
	ON	OFF	OFF	ON	Selecciona el título registrado en el botón de programación 2
	ON	OFF	ON	OFF	Selecciona el título registrado en el botón de programación 3
	ON	OFF	ON	ON	Selecciona el título registrado en el botón de programación 4
	ON	ON	OFF	OFF	Selecciona el título registrado en el botón de programación 5
	ON	ON	OFF	ON	Selecciona el título registrado en el botón de programación 6
	ON	ON	ON	OFF	Selecciona el título registrado en el botón de programación 7
	ON	ON	ON	ON	Selecciona el título registrado en el botón de programación 8

Ejemplo de imagen apagada:

Entrada ON a 5-24 y 7-26 mientras 6-25 y 8-27 están en OFF.

Ejemplo para seleccionar el botón de programación 2:

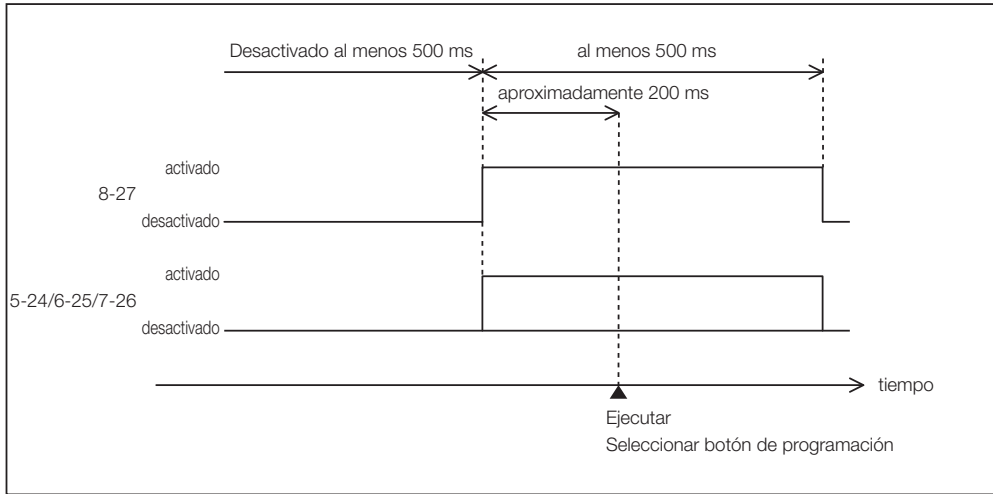
Entrada ON a 5-24 y 8-27 mientras 6-25 y 7-26 están en OFF.

NOTA

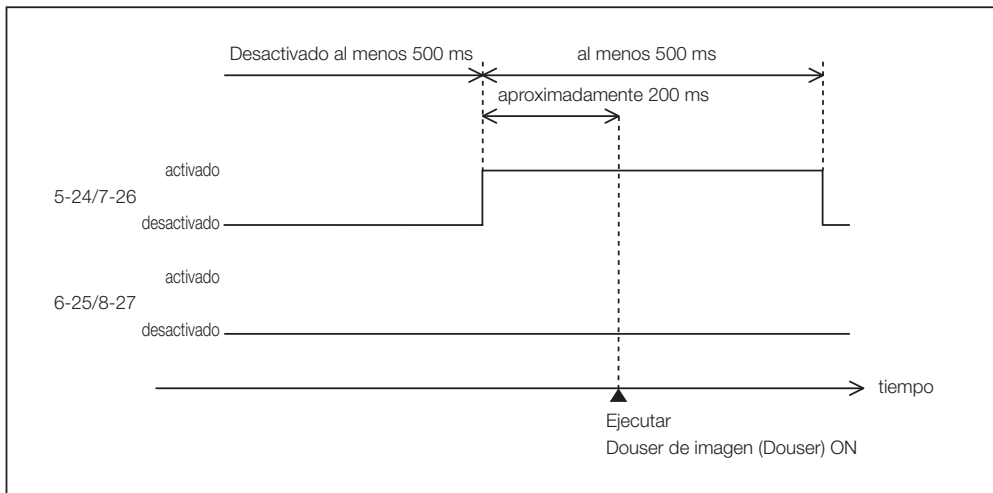
- El comando de operación del puerto GPI/O se cancelará cuando el proyector esté procesando otras tareas, como la refrigeración de la fuente luminosa y el cambio de título.
- Establezca todos los demás pines, excepto los que se están usando, en «OFF».
- El comando de operación se ejecuta tras entrada continua del pulso «ON» durante aproximadamente 200 ms.

• Cuadro de tiempo del control GPIO

Ejemplo de selección del botón de programación

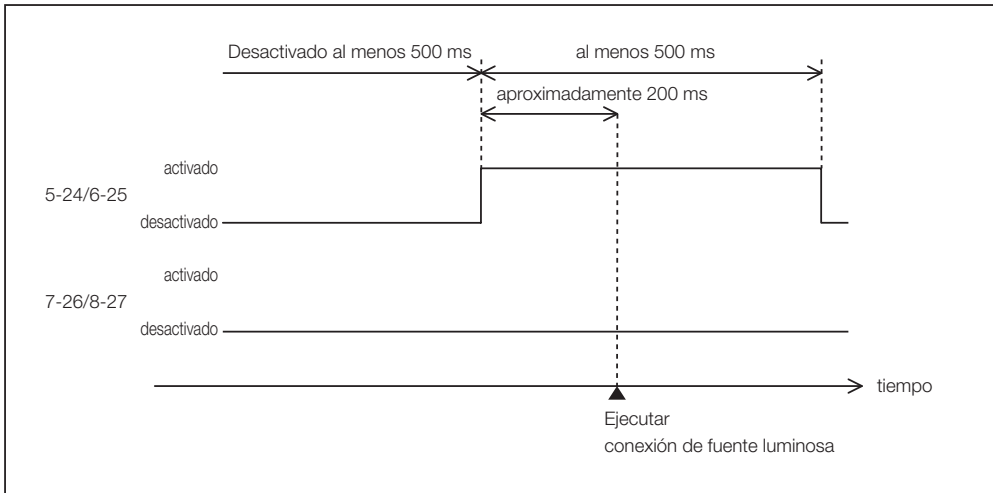


Ejemplo de encendido del douser de imágenes (Douser)

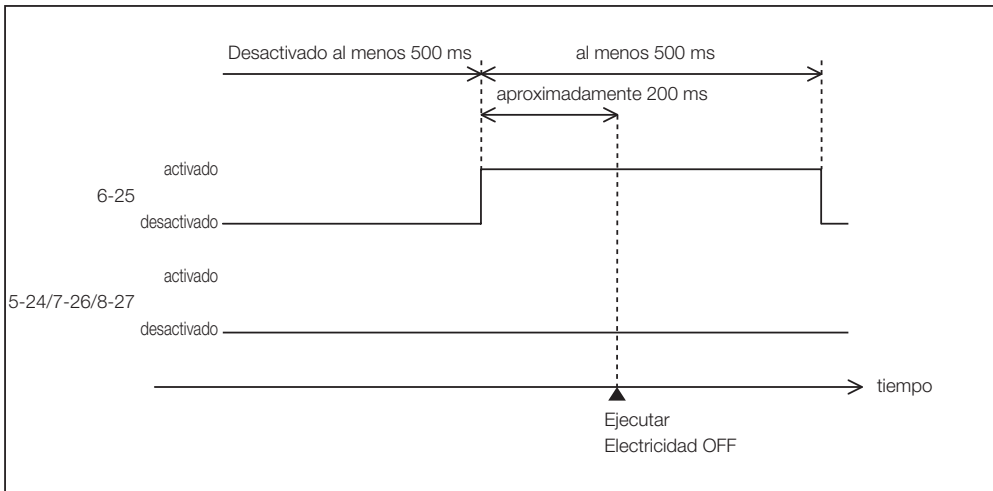


6. Apéndice

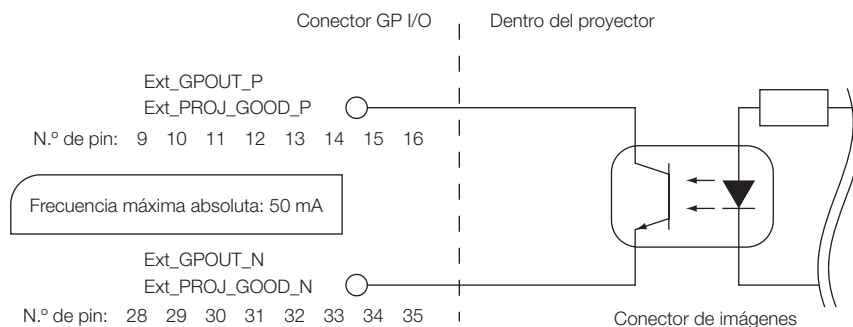
Ejemplo de conexión de la fuente luminosa



Ejemplo de apagado



Conector de salida



• Usar control GPIO

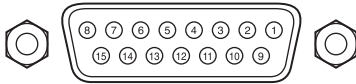
Puede usar el control GPIO para corroborar la seguridad y los errores del proyector. Además, puede usar la salida como activador para controlar dispositivos externos.

Las siguientes funciones se asignan al número de pin 13-32, 14-33, 15-34 y 16-35 (EXT_GPOUT1 - EXT_GPOUT4) como predefinidas. Puede modificar las funciones asignadas.

N.º de pin	Conector de imágenes ON/OFF	Función
9-28	ON/OFF	Entrada de señal de temporización externa 3D L/R ON/OFF
10-29	-	Sistema reservado (usado internamente)
11-30	-	Sistema reservado (usado internamente)
12-31	ON/OFF	Entrada de señal de temporización interna 3D L/R ON/OFF
13-32	ON/OFF	Verificación de estado de control de GPIO ON: El control GPIO (entrada) no está disponible. OFF: El control GPIO (entrada) está disponible.
14-33	ON/OFF	Verificación de error ON: Error OFF: Sin error
15-34	ON/OFF	Verificación de estado de IMB ON: El contenido se está reproduciendo. OFF: El contenido está detenido/en pausa.
16-35	ON/OFF	Verificación de seguridad (latido) ON y OFF se envían alternativamente cuando las operaciones son normales.

6-8-3. Conector 3D (D secundario 15 pines)

Se usa para conectar un sistema de imágenes 3D al proyector.



Vista de pin de conector hembra

N.º de pin	Nombre de señal	I/O	Función
1	+12V	PWR	Suministra electricidad (+12V) al sistema de imágenes 3D
2	GND	GND	Conexión a tierra
3	GND	GND	Conexión a tierra
4	RS232_RX	IN	Transmisión de datos del sistema de imágenes 3D (1200 baudios, 8 bits, sin paridad)
5	RS232_TX	OUT	Transmisión de datos al sistema de imágenes 3D (1200 baudios, 8 bits, sin paridad)
6	CONN_3D_MODE+	OUT	Estado del modo 3D (+) (Se conecta con el colector del transistor de salida del conector de imágenes dentro del proyector)
7	CONN_SYNC+	OUT	Señal de temporización de cambio de 3D L/R (+) (Se conecta al colector del transistor de salida del conector de imágenes dentro del proyector)
8	3D_INPUT_REFERENCE+	IN	Señal de temporización 3D L/R (+) (Se conecta al ánodo del diodo de entrada del conector de imágenes dentro del proyector)
9	+12V	PWR	Suministra electricidad (+12V) al sistema de imágenes 3D
10	3D_INPUT_REFERENCE-	IN	Señal de temporización 3D L/R (-) (Se conecta al cátodo del diodo de entrada del conector de imágenes dentro del proyector)
11	3D_DISPLAY_REFERENCE+	IN	Señal de temporización de visor de 3D L/R (+) (Se conecta al ánodo del diodo de entrada del conector de imágenes dentro del proyector)
12	3D_DISPLAY_REFERENCE-	IN	Señal de temporización de visor de 3D L/R (-) (Se conecta al cátodo del diodo de entrada del conector de imágenes dentro del proyector)
13	CONN_3D_MODE-	OUT	Estado del modo 3D (-) (Se conecta con el emisor del transistor de salida del conector de imágenes dentro del proyector)
14	CONN_SYNC-	OUT	Señal de temporización de cambio de 3D L/R (-) (Se conecta al emisor del transistor de salida del conector de imágenes dentro del proyector)
15	N/C	-	Sin usar

6-9. Lista de productos relacionados

Nombre de producto		Admite la memoria del lente	Nombre de modelo
Lente	Lente de acercamiento 1,63 a 2,03	–	NP-9LS16Z1
	Lente de acercamiento 2,03 a 2,72	–	NP-9LS20Z1
	Lente de acercamiento 4,07 a 6,34	–	NP-9LS40Z
	Lente de acercamiento 1,2 a 1,72	○	NP-9LS12ZM1
	Lente de acercamiento 1,33 a 2,1	○	NP-9LS13ZM1
	Lente de acercamiento 1,62 a 2,7	○	NP-9LS16ZM1
	Lente de acercamiento 2,09 a 3,9	○	NP-9LS20ZM1
	Lente de acercamiento 4,07 a 6,34	○	NP-9LS40ZM1

