

Bestellnummern: 100014831 (schwarz) , 100014830 (weiß)

Projektor-Deckenhalterung PJ02CMPX

Deckenhalterung für die PX-Serie

Universelle Projektor-Deckenhalterung zur Installation von NEC-Projektoren der PX-Serie

Die Halterung PJ02CMPX eignet sich perfekt für individuelle Installationen und ermöglicht eine schnelle und sichere Montage des Projektors.

Sie lässt unterschiedliche Ausrichtungen des Projektors zu, sodass sich beliebte Digital-Signage-Installationen im Quer- und Hochformat mühelos realisieren lassen. Damit ist PJ02CMPX die optimale Montagelösung für Projektoren, die mehrere Ausrichtungen unterstützen.

Optionale Montageverlängerungen

In Schwarz und Weiß erhältlich

CM01EX: 418 - 618 mm

CM02EX: 685 - 1085 mm



CM03EX: 1135 - 1785 mm



PJ02CMPX



Adapterplatte

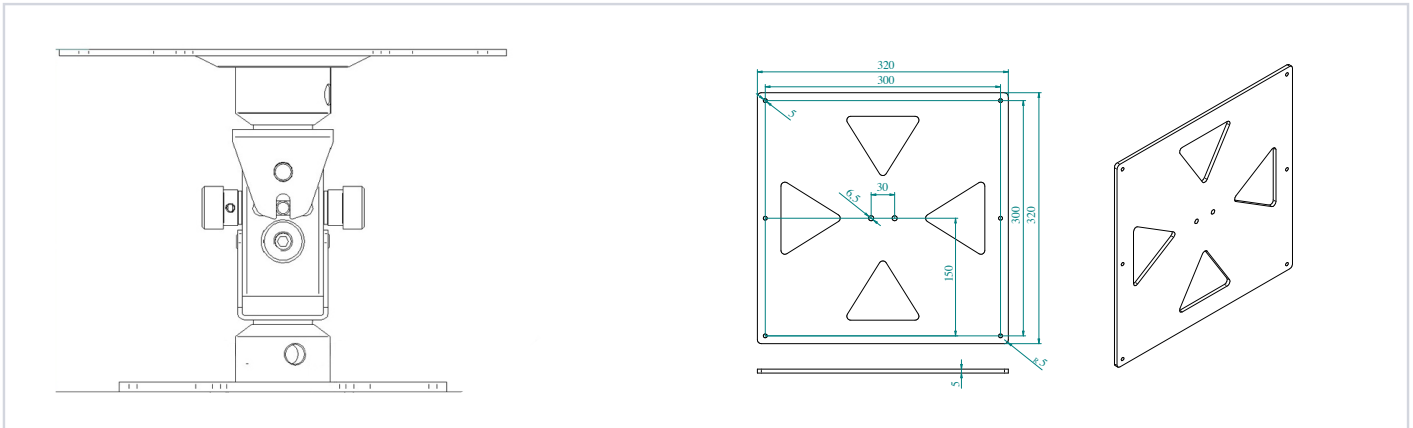


Vorteile, die überzeugen

- Einfache Feineinstellung für präzise Bildanpassung
- Keine Werkzeuge für Bildanpassung erforderlich
- Optionale Montageverlängerung mit integriertem Kabelmanagement für „aufgeräumtes“ Erscheinungsbild
- Flexible Längenanpassung mit optionaler Montageverlängerung
- Universal-Adapterplatte für NEC PX-Projektoren
- 5 Jahre Garantie

Technische Zeichnungen

Projektor-Deckenhalterung



Technische Spezifikationen

PRODUKTINFORMATIONEN			
BESTELLNUMMERN			
PJ02CMPX - W	100014830	PJ02CMPX - B	100014831
CM01EX - W	100014001	CM01EX - B	100014834
CM02EX - W	100014002	CM02EX - B	100014835
CM03EX - W	100014836	CM03EX - B	100014837
Länge (inkl. Montageverlängerung) [mm]			
PJ02CMPX W/B	180		
CM01EX W/B	418 - 618		
CM02EX W/B	685 - 1058		
CM03EX W/B	1135 - 1785		
GEWICHT [KG]			
PJ02CMPXW/B	3.2		
CM01EX W/B	1.4		
CM02EX W/B	2.1		
CM03EX W/B	3.17		
VERPACKUNGSABMESSUNGEN [M]			
PJ02CMPX W/B	0.25 x 0.25 x 0.23		
CM01EX W/B	0.09 x 0.09 x 0.47		
CM02EX W/B	0.09 x 0.09 x 0.75		
CM03EX W/B	0.09 x 0.09 x 1.2		
MECHANISCH [KG]			
Max. Tragkraft [kg]	45		
Neigewinkel	Bis zu 45°		
Schwenkwinkel	360°		
Farben	Schwarz und Weiß		
Kompatible NEC-Projektoren	PX-Serie		
Garantie	5 Jahre		
Weitere Abbildungen und eine Lösungsübersicht finden Sie unter www.nec-display-solutions.com .			

NEC Display Solutions Europe GmbH
 Landshuter Allee 12-14, D-80637 München
 infomail@nec-displays.com
 Phone: +49 (0) 89 99 699-0
 Fax: +49 (0) 89 99 699-500
www.nec-display-solutions.com