

NP39ML SUPPORT KIT EXPLANATORY SHEET

This is the explanatory sheet of the support kit for the fixed focus lens, NP39ML, describing installation procedures of the bracket. About the procedures for mounting the lens unit, please refer to the projector User's Manual.

* Illustrations on this sheet may slightly differed from the actual products.

NP39ML サポートキット説明書

本書は、固定焦点レンズ NP39ML 用サポートキットの説明書です。

本書では、固定金具の取り付け方法を説明しています。レンズユニットの取り付け方法は、プロジェクターの取扱説明書をご覧ください。

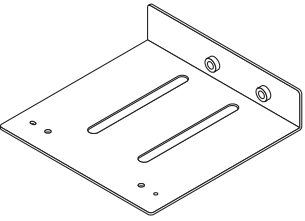
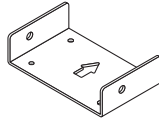
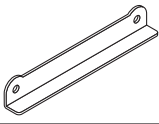



* 本書のイラストは実際の製品と多少異なる場合があります。

NP39ML 支撑套件说明表

此为定焦镜头 NP39ML 的支撑套件说明表，该说明表中说明了支架的安装步骤。有关安装镜头部分的步骤，请参阅投影机用户手册。

* 本表中的插图可能与实际产品略有不同。

Included items / 同梱品 / 内物品

Metal (A) : 1 pc 金具 (A) : 1 個 金属 (A) : 1 件		
Metal (B) : 1 pc 金具 (B) : 1 個 金属 (B) : 1 件		Metal (C) : 1 pc 金具 (C) : 1 個 金属 (C) : 1 件
Arm (A) : 2 pcs アーム (A) : 2 個 臂 (A) : 2 個		Arm (B) : 2 pcs アーム (B) : 2 個 臂 (B) : 2 個
Screw (A) : 2 pcs ネジ (A) : 2 個 螺钉 (A) : 2 個		Screw (B) : 2 pcs ネジ (B) : 2 個 螺钉 (B) : 2 個
Bolt : 8 pcs ボルト : 8 個 螺栓 : 8 個		Bush : 6 pcs ブッシュ : 6 個 衬套 : 6 個
Allen wrench : 1 pc 六角レンチ : 1 個 内六角扳手 : 1 個		

How to assemble the bracket arm

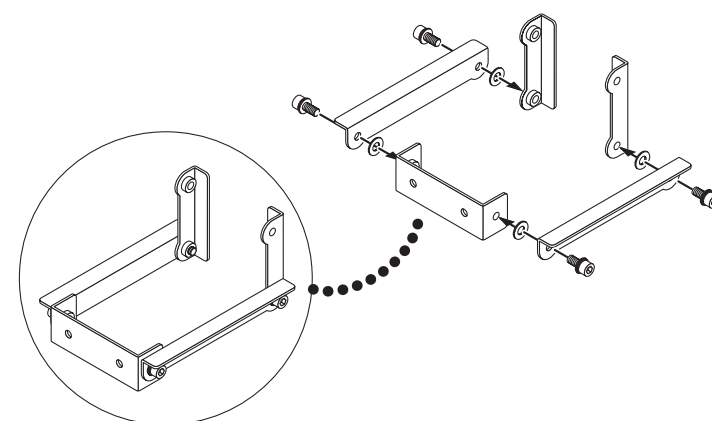
First of all, pre-assemble parts for the arms
As describing on the illustration, loosely assemble the metal (C), arm (A) 2 pcs and arm (B) 2 pcs by the bolts and bushes each 4 pcs.

アーム部の組み立て方

先に、固定金具のアーム部を組み立てておきます。
金具 (C)、アーム (A) 2 個、アーム (B) 2 個を図のように組んで、ボルト 4 個とブッシュ 4 個を使ってゆるく留めます。

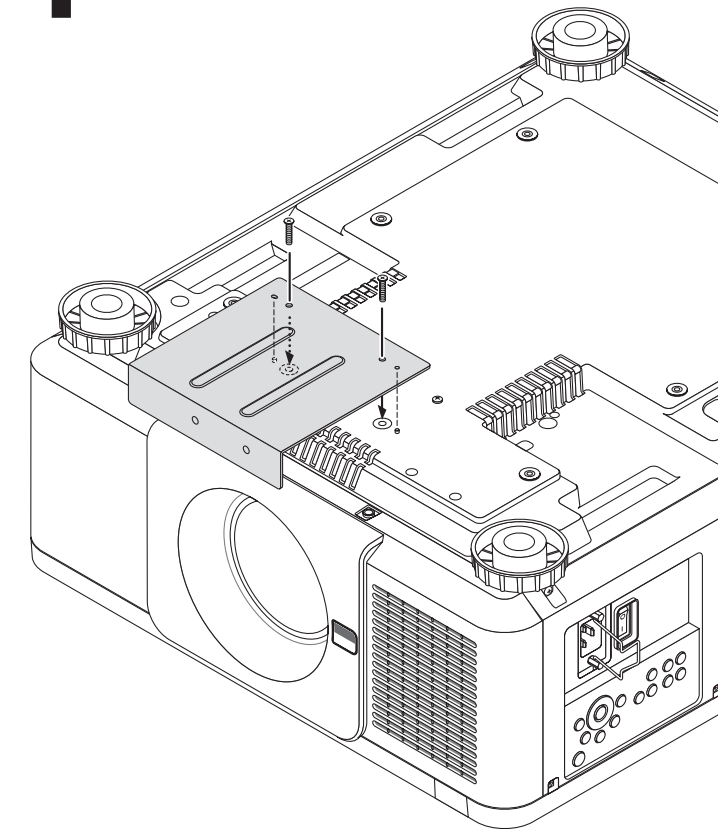
如何组装支架臂

首先，预组装支架臂的部件
如图所示，使用螺栓和衬套各 4 个，松散地组装金属 (C)、臂 (A) 2 个及臂 (B) 2 个。



How to install the bracket / 固定金具の取り付け方 / 如何安装支架

1



Fix the metal (A) onto the projector

As describing on the illustration, put the metal (A) on the projector whose protrusions meet with 2 positioning holes on the metal and fasten them by 2 screws (A).

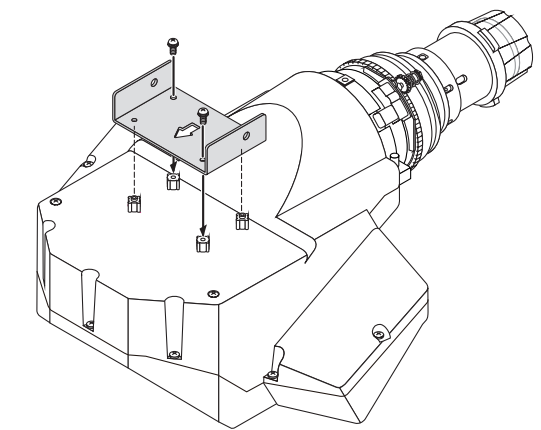
プロジェクターに金具 (A) を取り付ける。

金具 (A) を図の向きにして、位置決め穴 2 箇所がプロジェクターの突起に合うように置き、ネジ (A) 2 本で締め付けます。

将金属 (A) 固定至投影机

如图所示，把金属 (A) 放置在投影机上（投影机的突起与金属上的 2 个定位孔相吻合），并且使用 2 个螺钉 (A) 将金属与投影机固定。

2



Fix the metal (B) on the lens unit

As describing on the illustration, put the metal (B) on the lens unit whose protrusions meet with the positioning holes on the metal and fasten them by 2 screws (B).

NOTE

• Do not touch the glass on the lens unit.

レンズユニットに金具 (B) を取り付ける。

金具 (B) を図の向きにして、位置決め穴とネジ穴がレンズユニットの突起に合うように置き、ネジ (B) 2 本で締め付けます。

(注意)

• 作業中は、レンズのガラス面に触れないでください。

将金属 (B) 固定至镜头部分

如图所示，把金属 (B) 放置在镜头部分上（镜头部分的突起与金属上的定位孔相吻合），并且使用 2 个螺钉 (B) 将金属与镜头部分固定。

注意

• 请勿触摸镜头部分上的玻璃。

Preparation

- A Phillips head screwdriver is required.
- Lay down the projector cabinet upside down on a soft cloth.

⚠ NOTE

- For moving the projector, make sure you have at least two people.
Attempting to move the projector alone could result in back pain or other injuries.

準備

- プラスドライバーをご用意ください。
- やわらかい布などを敷いた上に、プロジェクターを裏返して静かに置いてください。

⚠ 注意

- 作業は 2 人以上で行ってください。
プロジェクターを 1 人で持ち上げた場合、けがや腰痛の原因となることがあります。

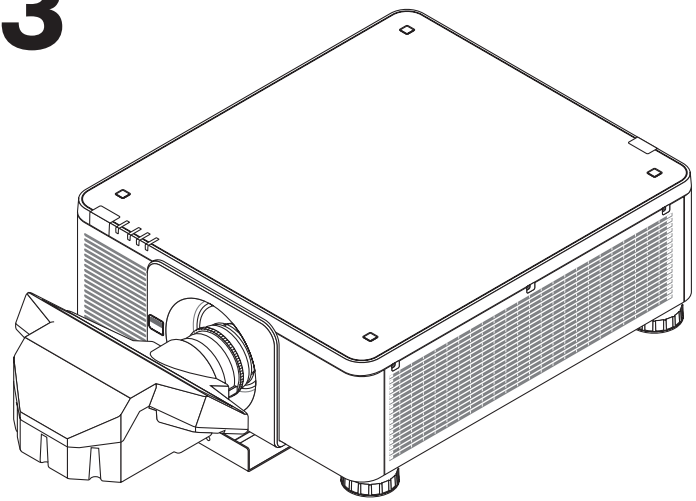
准备工作

- 需要十字头螺丝刀。
- 将投影机机箱底部朝上放置在软布上。

⚠ 注意

- 移动投影机时，请确保至少由两个人进行操作。
试图单独移动投影机可能会导致背部疼痛或其他人身伤害。

3



Mount the lens unit on the projector and adjust the lens position

- (1) Put back the projector position.
- (2) According to the instructions on the projector User's Manual, mount the lens unit onto the projector.
- (3) Power on the projector.
- (4) Indicate the On-screen menu, select [SETUP] → [INSTALLATION(2)] → [LENS POSITION] → [TYPE] in order.
- (5) Power off the projector.

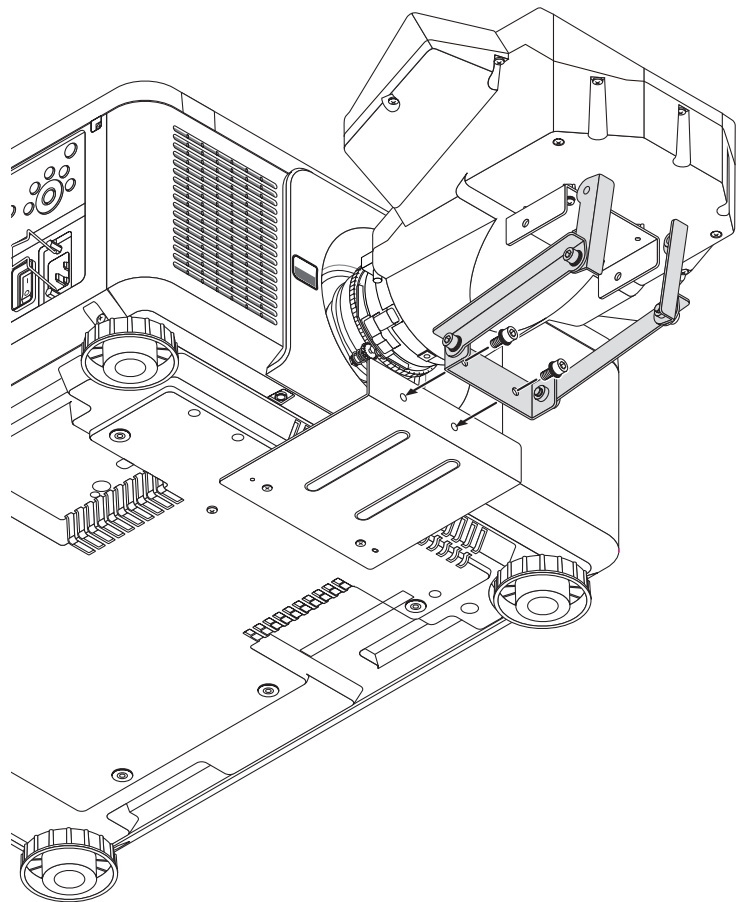
プロジェクターにレンズユニットを取り付けて、レンズの位置を合わせる。

- ① プロジェクターを元の姿勢に戻す。
- ② プロジェクターの取扱説明書に従って、プロジェクターにレンズユニットを取り付ける。
- ③ プロジェクターの電源を入れる。
- ④ オンスクリーンメニューを表示して、[セットアップ] → [設置(2)] → [レンズポジション] → [種類] を実行する。
- ⑤ プロジェクターの電源を切る。

将镜头部分安装在投影机上，并调整镜头位置

- (1) 将投影机放回原来位置。
- (2) 根据投影机用户手册中的说明，将镜头部分安装至投影机。
- (3) 开启投影机电源。
- (4) 显示屏幕上的菜单，按顺序选择 [设置] → [安装(2)] → [镜头位置] → [类型]。
- (5) 关闭投影机电源。

4



Set the pre-assembled bracket arms onto the projector.

* View points of the illustrations for procedures 4, 5, and 6 are from the bottom for easy understanding. For practically performing these procedures, keep the projector on level.

Align the metal in the pre-assembled arm onto the metal that has been fixed on the projector at step 1 and loosely assemble them by 2 bolts.

プロジェクターにアーム部を取り付ける。

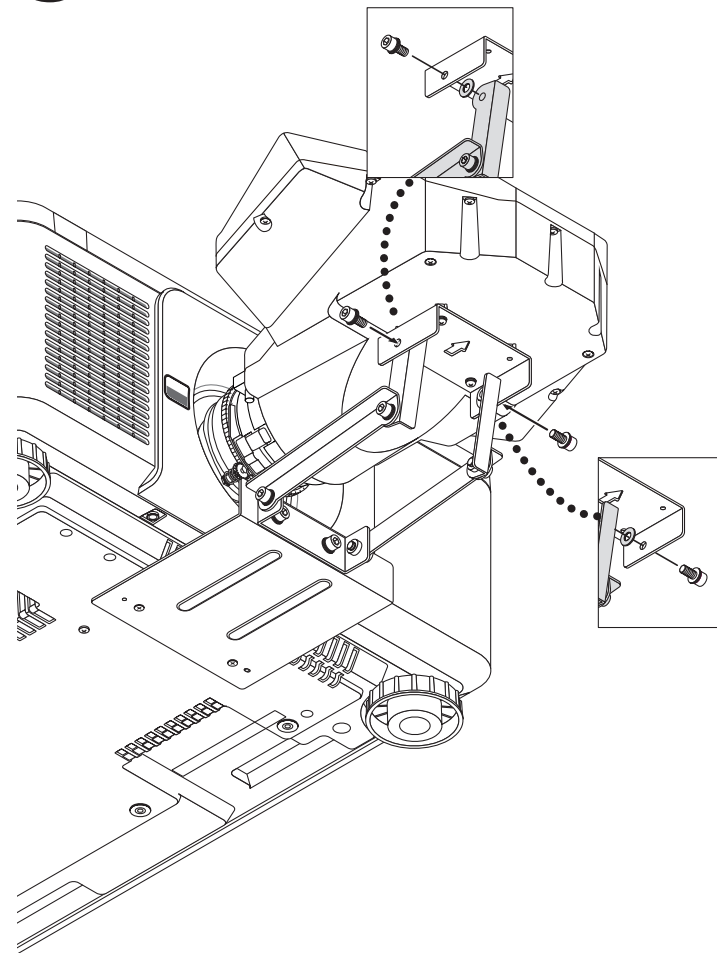
※手順 4、5、6 の図は説明のため下から見えています。実際の作業はプロジェクターを平らな場所に置いたまま行ってください。

1 で取り付けけた金具にアーム部の金具を合わせて、ボルト 2 個を使ってゆるく留めます。

将预组装的支架臂安装在投影机上。

* 为便于理解，步骤 4、5 和 6 插图观察点为投影机的底部。实际执行这些步骤时，应保持投影机水平。将预组装臂的金属与步骤 1 中已固定在投影机上的金属对齐，并且使用 2 个螺栓松散地将它们组装在一起。

5



Set the pre-assembled bracket arms onto the lens unit

Align the arm ends onto the metal that has been fixed on the lens unit at step 2 and loosely assemble them by each 2 pcs of the bolt and bush.

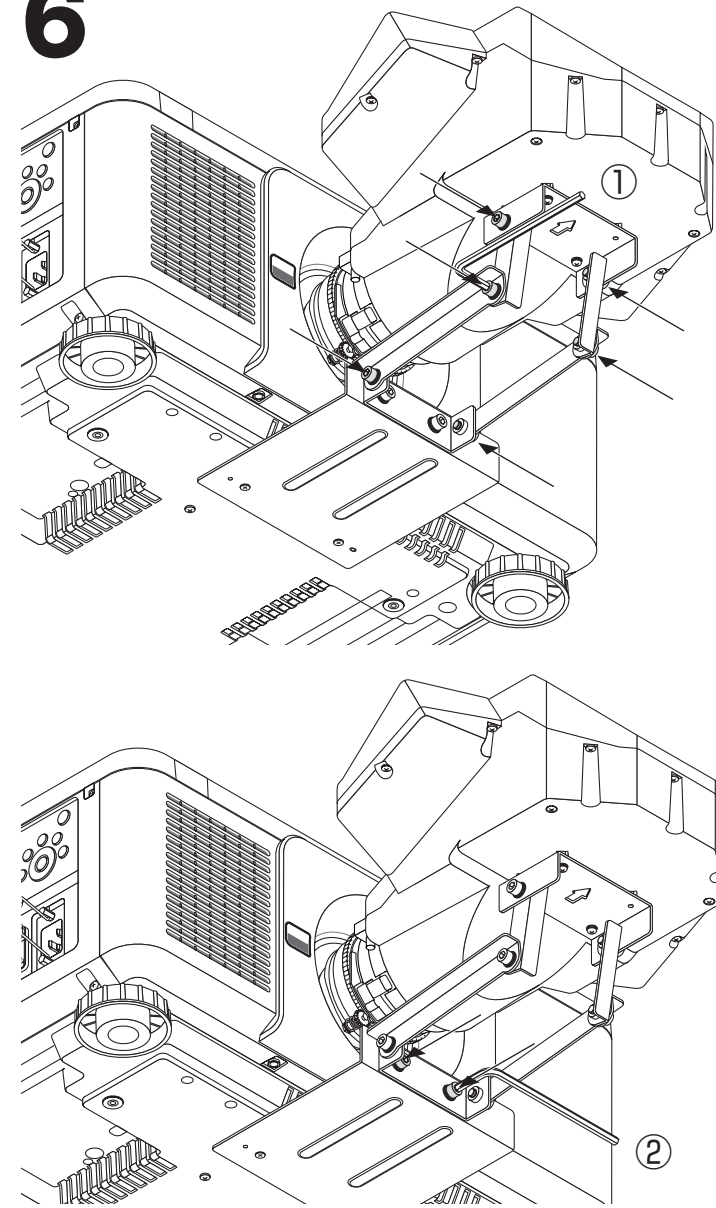
レンズユニットにアーム部を取り付ける。

2 で取り付けけた金具にアーム部の端を合わせて、ボルト 2 個とブッシュ 2 個を使ってゆるく留めます。

将预组装的支架臂安装在镜头部分上

将支架臂末端与在步骤 2 中已经固定在镜头部分上的金属对齐，并且使用螺栓及衬套各 2 个将它们松散地组装在一起。

6



Fix the bracket by fastening up the bolts

- (1) Fasten up 6 bolts on the arm by the Allen wrench.
- (2) Fasten up 2 bolts on the metal at the projector side by the Allen wrench.

Completed the bracket installation.

ボルトをしめて固定する。

- ① 横側の 6 箇所のボルトを、六角レンチを使って締め付ける。
- ② プロジェクター側の 2 箇所のボルトを、六角レンチを使って締め付ける。

これで、固定金具の取り付けが終わりました。

通过紧固螺栓固定支架

- (1) 使用内六角扳手拧紧臂上的 6 个螺栓。
- (2) 使用内六角扳手拧紧投影机侧金属上的 2 个螺栓。

已完成支架安装。