

**1 Mount the optional lens.**

NOTE:

For the instructions on mounting the optional lens, see the clause "Mounting a lens (sold separately)" in the user's manual supplied with the projector.

**2 Connect your computer or audio video equipment to the projector using the commercially available signal cable.****3 Connect the supplied power cord and attach the power cord stopper.****4 Remove the lens cap.****5 Turn on the projector.**

1. Press the main power switch to the ON position (I).
2. Press the (POWER) button on the projector cabinet or the POWER ON button on the remote control.

**6 Select a source.****7 Adjust an image size and position.****[LENS SHIFT]**

1. Press the SHIFT/HOME button.

- On the remote control, while pressing on the CTL button, press the ECO/L-SHIFT button.

2. Press the ▼▲◀▶ or ▶ button.

**[FOCUS]**

1. Press the FOCUS button.

2. Press the ◀▶ button.

- On the remote control, while pressing on the CTL button, press the VOL/FOCUS (+) or (-) button.

**[ZOOM]**

1. Press the ZOOM button.

2. Press the ◀▶ button.

- On the remote control, while pressing on the CTL button, press the D-ZOOM/ZOOM (+) or (-) button.

**8 Turn off the projector.**

1. Press the (POWER) button on the projector cabinet or the POWER OFF button on the remote control.
2. Press either the (POWER) or the POWER OFF button again.
3. Make sure the projector is in STANDBY MODE, then press the main power switch to the OFF position (O).

## Ελληνικά

**1 Τοποθετήστε τον προαιρετικό φακό.**

ΣΗΜΕΙΩΣΗ:

Για οδηγίες σχετικά με την τοποθέτηση του προαιρετικού φακού, ανατρέξτε στην παράγραφο «Τοποθέτηση φακού (πωλείται ξεχωριστά)» στο εγχειρίδιο χρήσης που παρέχεται μαζί με τη συσκευή προβολής.

**2 Συνδέστε τον υπολογιστή σας ή τον εξοπλισμό ήχου και βίντεο με τη συσκευή προβολής χρησιμοποιώντας το εμπορικά διαθέσιμο καλώδιο σήματος.****3 Συνδέστε το παρεχόμενο καλώδιο τροφοδοσίας και συνδέστε τον αναστολέα καλωδίου ρεύματος.****4 Αφαιρέστε το καπάκι του φακού.****5 Θέστε τη συσκευή προβολής σε λειτουργία.**

1. Πιέστε τον κύριο διακόπτη στη θέση ON (I).

2. Πατήστε το κουμπί (POWER) στο περίβλημα της συσκευής προβολής ή το κουμπί POWER ON στο τηλεχειριστήριο.

**6 Επιλέξτε μια πηγή.****7 Ρυθμίστε ένα μέγεθος και θέση της εικόνας.****[ΜΕΤΑΤΟΠΙΣΗ ΦΑΚΟΥ]**

1. Πατήστε το πλήκτρο SHIFT/HOME.

- Στο τηλεχειριστήριο, ενώ πατάτε το πλήκτρο CTL, πατήστε το πλήκτρο ECO/L-SHIFT.

2. Πατήστε τα πλήκτρα ▼▲◀▶ ή το ▶.

**[ΕΣΤΙΑΣΗ]**

1. Πατήστε το πλήκτρο FOCUS.

2. Πατήστε τα πλήκτρα ◀▶ ή το ▶.

- Στο τηλεχειριστήριο, ενώ πατάτε το πλήκτρο CTL, πατήστε το πλήκτρο VOL/FOCUS (+) ή το (-).

**[ΜΕΓΕΘΥΝΣΗ]**

1. Πατήστε το πλήκτρο ZOOM.

2. Πατήστε τα πλήκτρα ◀▶ ή το ▶.

- Στο τηλεχειριστήριο, ενώ πατάτε το πλήκτρο CTL, πατήστε το πλήκτρο D-ZOOM/ZOOM (+) ή το (-).

**8 Θέστε τη συσκευή προβολής εκτός λειτουργίας.**

1. Πατήστε το κουμπί (POWER) στο περίβλημα της συσκευής προβολής ή το κουμπί POWER OFF στο τηλεχειριστήριο.
2. Πατήστε είτε το κουμπί (POWER) είτε το κουμπί POWER OFF ξανά.
3. Βεβαιωθείτε ότι η συσκευή προβολής βρίσκεται στη ΛΕΙΤΟΥΡΓΙΑ ΑΝΑΜΟΝΗΣ, κατόπιν πιέστε τον κύριο διακόπτη στη θέση OFF (O).

## Suomi

**1 Kiinnitä valinnainen linssi.**

HUOMAUTUS:

Katso ohjeet valinnaisen linssin kiinnittämiseen kohdasta "Objektiivin (myydään erikseen) asentaminen" projektorin mukana toimitetusta käyttöoppaasta.

**2 Kytke tietokone tai AV-laite projektoriin käyttämällä kaupallisesti saatavilla olevaa signaalikaapelia.****3 Kytke mukana toimitettu virtajohto ja kiinnitä virtajohdon lukitsin.****4 Irrota linssinsuojus.****5 Käynnistä projektori.**

1. Paina päävirtakytkin ON-asentoon (I).
2. Paina projektorin rungossa olevaa (POWER)-painiketta tai kaukosäätimen POWER ON -painiketta.

**6 Valitse lähde.****7 Säädä kuvan kokoa ja sijaintia.****[OBJEKTIIVINSIIRTO]**

1. Paina SHIFT/HOME -painiketta.

- Samalla kun painat kaukosäätimen CTL-painiketta, paina sen ECO/L-SHIFT-painiketta.

2. Paina ▼▲◀▶ tai ▶ -painiketta.

**[TARKENNUS]**

1. Paina FOCUS -painiketta.

2. Paina ◀▶ tai ▶ -painiketta.

- Samalla kun painat kaukosäätimen CTL-painiketta, paina sen VOL/FOCUS (+) tai (-) -painiketta.

**[ZOOMAA]**

1. Paina ZOOM -painiketta.

2. Paina ◀▶ tai ▶ -painiketta.

- Samalla kun painat kaukosäätimen CTL-painiketta, paina sen D-ZOOM/ZOOM (+) tai (-) -painiketta.

**8 Sammuta projektori.**

1. Paina projektorin rungossa olevaa (POWER)-painiketta tai kaukosäätimen POWER OFF -painiketta.
2. Paina uudelleen joko (POWER)- tai POWER OFF -painiketta.
3. Varmista, että projektori on VALMIUSTILASSA, paina sitten päävirtakytkin OFF-asentoon (O).

## Magyar

**1 Helyezze fel az opcionális lenscét.**

MEGJEGYZÉS:

Az opcionális lenscék felhelyezésének utasításait lásd: a „Lencse felszerelése (az egység külön kapható)” című fejezetben, a projektorhoz mellékelt felhasználói útmutatóban.

**2 A számítógépet vagy audio-videó berendezéseket a kereskedelmi forgalomban kapható adatátviteli kábel segítségével csatlakoztathatja a projektorhoz.****3 Csatlakoztassa a kiegészítő tápvezetékét és helyezze fel a tápvezeték ütközőjét.****4 Vegye le az objektívsapkát.****5 Kapcsolja be a projektort.**

1. Kapcsolja a fő áramellátás kapcsolót BE helyzetbe (I).
2. Nyomja meg a (POWER) gombot a projektor készülékházán, vagy a POWER ON gombot a távirányítón.

**6 Válasszon ki egy forrást.****7 Módosítsa a kép méretét és helyzetét.****[LENCSEHELYZET-ELTOLÁS]**

1. Nyomja meg a SHIFT/HOME gombot.

- A távirányítón lévő CTL gomb nyomva tartása közben nyomja meg az ECO/L-SHIFT gombot.

2. Nyomja meg a ▼▲◀▶ vagy ▶ gombot.

**[FÓKUSZ]**

1. Nyomja meg a FOCUS gombot.

2. Nyomja meg a ◀▶ vagy ▶ gombot.

- A távirányítón lévő CTL gomb nyomva tartása közben nyomja meg a VOL/FOCUS (+) vagy (-) gombot.

**[ZOOMOLÁS]**

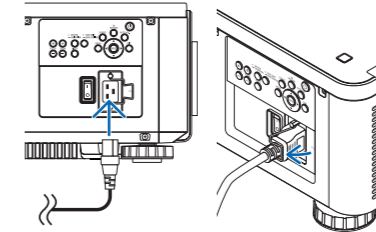
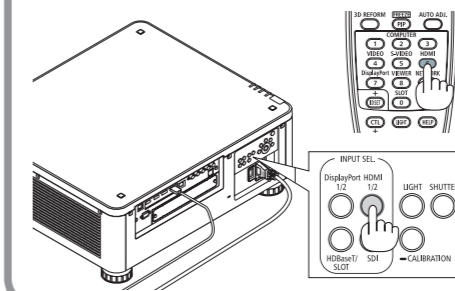
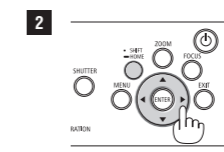
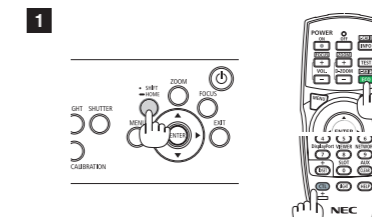
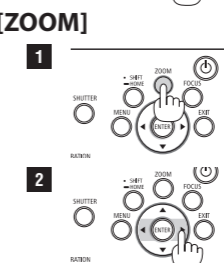
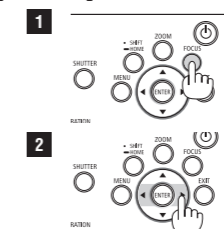
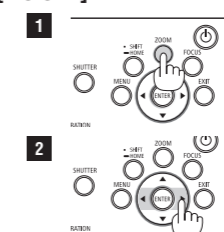
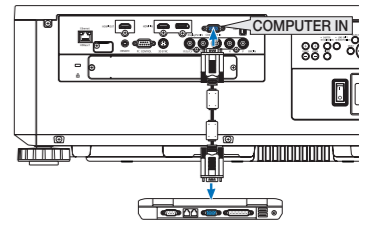
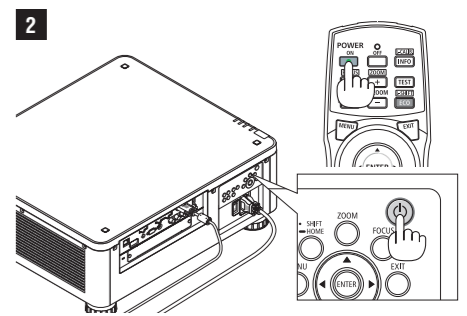
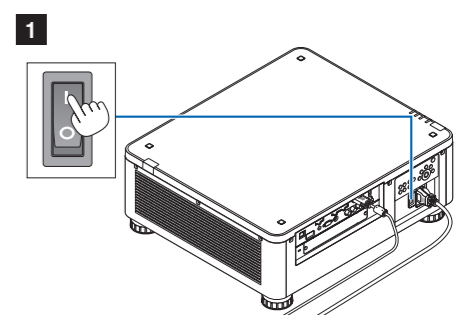
1. Nyomja meg a ZOOM gombot.

2. Nyomja meg a ◀▶ vagy ▶ gombot.

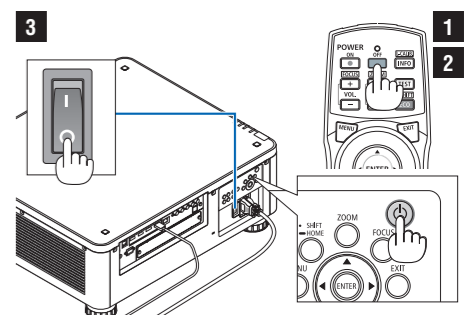
- A távirányítón lévő CTL gomb nyomva tartása közben nyomja meg a D-ZOOM/ZOOM (+) vagy (-) gombot.

**8 Kapcsolja ki a projektort.**

1. Nyomja meg a (POWER) gombot a projektor készülékházán, vagy a POWER OFF gombot a távirányítón.
2. Nyomja meg a (POWER) vagy a POWER OFF gombot újra.
3. Győződjön meg arról, hogy a projektor KÉSZENLÉTI ÜZEMMÓDBAN van, ezután kapcsolja a fő áramellátás kapcsolót OFF helyzetbe (O).

**Step 1 Mount the optional lens.****Step 3 Connect the supplied power cord and attach the power cord stopper.****Step 6 Select a source.****Step 7 Adjust an image size and the position.****[LENS SHIFT]****[FOCUS]****[ZOOM]****Step 2 Connect your computer or audio video equipment.****Step 4 Remove the lens cap.****Step 5 Turn on the projector.**

**NOTE:** The color of the POWER indicator  
**GREEN** [Sleep] → **BLUE** [Power On]

**Step 8 Turn off the projector.**

**NOTE:** The color of the POWER indicator  
**BLUE** [Power On] → **GREEN** [Sleep]

Polski
<div> <div><span>❶</span> <b>Zamontuj obiektyw opcjonalny.</b></div> <div><i>UWAGA:</i></div> <div><i>Aby zapoznać się z instrukcjami montowania opcjonalnego obiektywu, patrz punkt „Montowanie obiektywu (do nabycia oddzielnie)” w podręczniku użytkownika dostarczonym wraz z projektorem.</i></div></div>
<div> <div><span>❷</span> <b>Podłącz komputer lub sprzęt audiowizualny do projektora za pomocą dostępnego w sprzedaży kabla sygnałowego.</b></div> <div><span>❸</span> <b>Podłącz dostarczony przewód zasilający i zamocuj blokadę przewodu zasilającego.</b></div> <div><span>❹</span> <b>Zdejmij osłonę obiektywu.</b></div> <div><span>❺</span> <b>Włącz projektor.</b> <ol style="list-style-type: none"><li>Przełącz główny wyłącznik zasilania w pozycję włączenia ( I ).</li> <li>Naciśnij przycisk <span>⏻</span> (POWER) na obudowie projektora lub przycisk POWER ON na pilocie zdalnego sterowania.</li></ol></div> <div><span>❻</span> <b>Wybierz źródło.</b></div> <div><span>❼</span> <b>Dostosuj rozmiar obrazu i położenie. [PRZESUNIĘCIE OBIEKTYWU]</b> <ol style="list-style-type: none"><li>Naciśnij przycisk SHIFT/HOME. <ul style="list-style-type: none"><li><i>Na pilocie zdalnego sterowania, podczas naciskania przycisku CTL, naciśnij przycisk ECO/L-SHIFT.</i></li></ul></li> <li>Naciśnij przycisk <span>⏮</span><span>⏪</span><span>⏩</span> lub <span>⏭</span>.</li></ol></div> <div><b>[OSTROŚĆ]</b> <ol style="list-style-type: none"><li>Naciśnij przycisk FOCUS.</li> <li>Naciśnij przycisk <span>⏪</span> lub <span>⏩</span>. <ul style="list-style-type: none"><li><i>Na pilocie zdalnego sterowania, podczas naciskania przycisku CTL, naciśnij przycisk VOL/FOCUS (+) lub (–).</i></li></ul></li></ol></div> <div><b>[ZOOM]</b> <ol style="list-style-type: none"><li>Naciśnij przycisk ZOOM.</li> <li>Naciśnij przycisk <span>⏪</span> lub <span>⏩</span>. <ul style="list-style-type: none"><li><i>Na pilocie zdalnego sterowania, podczas naciskania przycisku CTL, naciśnij przycisk D-ZOOM/ZOOM (+) lub (–).</i></li></ul></li></ol></div> <div><span>❽</span> <b>Wyłącz projektor.</b> <ol style="list-style-type: none"><li>Naciśnij przycisk <span>⏻</span> (POWER) na obudowie projektora lub przycisk POWER OFF na pilocie zdalnego sterowania.</li> <li>Ponownie naciśnij przycisk <span>⏻</span> (POWER) lub POWER OFF.</li> <li>Upewnij się, że projektor jest w TRYBIE GOTOWOŚCI, a następnie przełącz główny wyłącznik zasilania w pozycję wyłączenia (⊖).</li></ol></div></div>

Danske
<div> <div><span>❶</span> <b>Monter den ekstra linse.</b></div> <div><i>OBS:</i></div> <div><i>For instruktioner om montering af ekstralinsen, se klausulen ”Montering af linse (selges separat)” i brugervejledningen, der leveres med projektoren.</i></div></div>
<div> <div><span>❷</span> <b>Tilslut din computer eller dit A/V-udstyr til projektoren ved hjælp af det kommercielt tilgængelige signalkabel.</b></div> <div><span>❸</span> <b>Tilslut det medfølgende strømkabel, og monter proppen til strømkabel.</b></div> <div><span>❹</span> <b>Fjern objektivdækslet.</b></div> <div><span>❺</span> <b>Tænd for projektoren.</b> <ol style="list-style-type: none"><li>Tryk hovedafbryderen over på positionen på ON ( I ).</li> <li>Tryk på knappen <span>⏻</span> (POWER) på projektorens kabinet eller på knappen POWER ON på fjernbetjeningen.</li></ol></div> <div><span>❻</span> <b>Vælg en kilde.</b></div> <div><span>❼</span> <b>Justér en billedstørrelse og placering. [LINSESKIFT]</b> <ol style="list-style-type: none"><li>Tryk på knappen SHIFT/HOME. <ul style="list-style-type: none"><li><i>Mens du trykker på knappen CTL på fjernbetjeningen, skal du trykke på knappen ECO/L-SHIFT.</i></li></ul></li> <li>Tryk på knappen <span>⏮</span><span>⏪</span><span>⏩</span> eller <span>⏭</span>.</li></ol></div> <div><b>[FOKUS]</b> <ol style="list-style-type: none"><li>Tryk på knappen FOCUS.</li> <li>Tryk på knappen <span>⏪</span> eller <span>⏩</span>. <ul style="list-style-type: none"><li><i>Mens du trykker på knappen CTL på fjernbetjeningen, skal du trykke på knappen VOL/FOCUS (+) eller (–).</i></li></ul></li></ol></div> <div><b>[ZOOM]</b> <ol style="list-style-type: none"><li>Tryk på knappen ZOOM.</li> <li>Tryk på knappen <span>⏪</span> eller <span>⏩</span>. <ul style="list-style-type: none"><li><i>Mens du trykker på knappen CTL på fjernbetjeningen, skal du trykke på knappen D-ZOOM/ZOOM (+) eller (–).</i></li></ul></li></ol></div> <div><span>❽</span> <b>Sluk for projektoren.</b> <ol style="list-style-type: none"><li>Tryk på knappen <span>⏻</span> (POWER) på projektorens kabinet eller på knappen POWER OFF på fjernbetjeningen.</li> <li>Tryk enten på knappen <span>⏻</span> (POWER) eller POWER OFF igen.</li> <li>Sørg for, at projektoren er i STANDBYTILSTAND, og tryk derefter hovedafbryderen over på positionen OFF (⊖).</li></ol></div></div>

Türkçe
<div> <div><span>❶</span> <b>Opsiyonel lensi takın.</b></div> <div><i>NOT:</i></div> <div><i>Opsiyonel lensin takılma talimatları için projektörle birlikte verilenkullanıcı kılavuzundaki “Bir lens takma (ayrı olarak satılır)” maddesine bakın.</i></div></div>
<div> <div><span>❷</span> <b>Piyasada satılan bir sinyal kablosu kullanılarak projektöre bilgisayarınızı veya ses video donanımınızı bağlayın.</b></div> <div><span>❸</span> <b>Verilen güç kablosunu takın ve güç kablosu stoperini bağlayın.</b></div> <div><span>❹</span> <b>Lens kapağını çıkartın.</b></div> <div><span>❺</span> <b>Projektörü açın.</b> <ol style="list-style-type: none"><li>Ana güç anahtarını AÇIK konuma ( I ) getirin.</li> <li>Projektör kasası üzerindeki <span>⏻</span> (POWER) düğmesine veya uzaktan kumanda üzerindeki POWER ON düğmesine basın.</li></ol></div> <div><span>❻</span> <b>Bir kaynak seçin.</b></div> <div><span>❼</span> <b>Bir görüntü boyutu ve konumu ayarlayın. [LENS KAYDIRMA]</b> <ol style="list-style-type: none"><li>SHIFT/HOME düğmesine basın. <ul style="list-style-type: none"><li><i>Uzaktan kumanda üzerinde CTL düğmesine basılı tutarken, ECO/L-SHIFT düğmesine basın.</i></li></ul></li> <li><span>⏮</span> <span>⏪</span> <span>⏩</span> veya <span>⏭</span> düğmesine basın.</li></ol></div> <div><b>[NETLEME]</b> <ol style="list-style-type: none"><li>FOCUS düğmesine basın.</li> <li><span>⏪</span> veya <span>⏩</span>duğesine basın. <ul style="list-style-type: none"><li><i>Uzaktan kumanda üzerinde CTL düğmesine basılı tutarken, VOL/FOCUS (+) veya (–) düğmesine basın.</i></li></ul></li></ol></div> <div><b>[ZOOM]</b> <ol style="list-style-type: none"><li>ZOOM düğmesine basın.</li> <li><span>⏪</span> veya <span>⏩</span>duğesine basın. <ul style="list-style-type: none"><li><i>Uzaktan kumanda üzerinde CTL düğmesine basılı tutarken, D-ZOOM/ZOOM (+) veya (–) düğmesine basın.</i></li></ul></li></ol></div> <div><span>❽</span> <b>Projektörü kapatın.</b> <ol style="list-style-type: none"><li>Projektör kasası üzerindeki <span>⏻</span> (POWER) düğmesine veya uzaktan kumanda üzerindeki POWER OFF düğmesine basın.</li> <li><span>⏻</span> (POWER) veya POWER OFF düğmesine yeniden basın.</li> <li>Projektörün BEKLEME MODU’nda olduğundan emin olun, ardından ana güç anahtarını OFF konumuna (⊖) alın.</li></ol></div></div>

Norsk
<div> <div><span>❶</span> <b>Monter ekstralinsen.</b></div> <div><i>MERK:</i></div> <div><i>For instruksjoner om montering av ekstralinsen, se klausul ”Montering av en linse (selges separat)” i brukerhåndboken som følger med projektoren.</i></div></div>
<div> <div><span>❷</span> <b>Koble datamaskinen din eller lydvideoutstyr til projektoren med den kommersielt tilgjengelige signalkabelen.</b></div> <div><span>❸</span> <b>Koble til den medfølgende strømledningen og fest stopperen på strømledningen.</b></div> <div><span>❹</span> <b>Ta av linsedekselet.</b></div> <div><span>❺</span> <b>Slå på projektoren.</b> <ol style="list-style-type: none"><li>Trykk hovedbryteren til posisjon ON ( I ).</li> <li>Trykk på <span>⏻</span> (POWER)-knappen på projektorkabinettet eller POWER ON-knappen på fjernkontrollen.</li></ol></div> <div><span>❻</span> <b>Velg en kilde.</b></div> <div><span>❼</span> <b>Juster størrelsen og posisjonen til et bilde. [LINSEJUSTERING]</b> <ol style="list-style-type: none"><li>Trykk på knappen SHIFT/HOME. <ul style="list-style-type: none"><li><i>På fjernkontrollen, trykk på knappen ECO/L-SHIFT mens du trykker på knappen CTL.</i></li></ul></li> <li>Trykk på <span>⏮</span><span>⏪</span><span>⏩</span> eller knappen <span>⏭</span>.</li></ol></div> <div><b>[FOKUS]</b> <ol style="list-style-type: none"><li>Trykk på knappen FOCUS.</li> <li>Trykk på <span>⏪</span> eller knappen <span>⏩</span>. <ul style="list-style-type: none"><li><i>På fjernkontrollen, trykk på knappen VOL/FOCUS (+) eller (–) mens du trykker på knappen CTL.</i></li></ul></li></ol></div> <div><b>[ZOOM]</b> <ol style="list-style-type: none"><li>Trykk på knappen ZOOM.</li> <li>Trykk på <span>⏪</span> eller knappen <span>⏩</span>. <ul style="list-style-type: none"><li><i>På fjernkontrollen, trykk på knappen D-ZOOM/ZOOM (+) eller (–) mens du trykker på knappen CTL.</i></li></ul></li></ol></div> <div><span>❽</span> <b>Slå av projektoren.</b> <ol style="list-style-type: none"><li>Trykk på <span>⏻</span> (POWER)-knappen på projektorkabinettet eller POWER OFF-knappen på fjernkontrollen.</li> <li>Trykk enten på <span>⏻</span> (POWER)- eller POWER OFF-knappen igjen.</li> <li>Kontroller at projektoren er i STANDBY MODUS, trykk deretter hovedstrømbryteren til posisjon AV (⊖).</li></ol></div></div>

Čeština
<div> <div><span>❶</span> <b>Nasadte volitelnou čočku.</b></div> <div><i>POZNÁMKA:</i></div> <div><i>Pro pokyny k nasazení volitelné čočky viz odstavec „Montáž čočky (prodejná samostatně)” v uživatelské příručce dodávané s projektorem.</i></div></div>
<div> <div><span>❷</span> <b>Připojení počítače nebo audio video zařízení k projektoru pomocí komerčně dostupného signálního kabelu.</b></div> <div><span>❸</span> <b>Připojte dodaný napájecí kabel a připněte Sponku přidržující napájecí šňůru.</b></div> <div><span>❹</span> <b>Sejměte krytku čočky.</b></div> <div><span>❺</span> <b>Zapněte projektor.</b> <ol style="list-style-type: none"><li>Stisknutím přepněte hlavní přepínač napájení do polohy ON ( I ).</li> <li>Stiskněte tlačítko <span>⏻</span> (POWER) na skříni projektoru nebo tlačítko POWER ON na dálkovém ovladači.</li></ol></div> <div><span>❻</span> <b>Vyberte zdroj.</b></div> <div><span>❼</span> <b>Seřídte velikost a polohu obrazu. [POSUN ČOČKY]</b> <ol style="list-style-type: none"><li>Stiskněte tlačítko SHIFT/HOME. <ul style="list-style-type: none"><li><i>Podržte stisknuté tlačítko CTL na dálkovém ovladači a stiskněte tlačítko ECO/L-SHIFT.</i></li></ul></li> <li>Stiskněte tlačítko <span>⏮</span><span>⏪</span><span>⏩</span> nebo <span>⏭</span>.</li></ol></div> <div><b>[ZAOSTŘOVÁNÍ]</b> <ol style="list-style-type: none"><li>Stiskněte tlačítko FOCUS.</li> <li>Stiskněte tlačítko <span>⏪</span> nebo <span>⏩</span>. <ul style="list-style-type: none"><li><i>Podržte stisknuté tlačítko CTL na dálkovém ovladači a stiskněte tlačítko VOL/FOCUS (+) nebo (–).</i></li></ul></li></ol></div> <div><b>[ZOOM]</b> <ol style="list-style-type: none"><li>Stiskněte tlačítko ZOOM.</li> <li>Stiskněte tlačítko <span>⏪</span> nebo <span>⏩</span>. <ul style="list-style-type: none"><li><i>Podržte stisknuté tlačítko CTL na dálkovém ovladači a stiskněte tlačítko D-ZOOM/ZOOM (+) nebo (–).</i></li></ul></li></ol></div> <div><span>❽</span> <b>Vypněte projektor.</b> <ol style="list-style-type: none"><li>Stiskněte tlačítko <span>⏻</span> (POWER) na skříni projektoru nebo tlačítko POWER OFF na dálkovém ovladači.</li> <li>Opětovně stiskněte tlačítko <span>⏻</span> (POWER) nebo POWER OFF.</li> <li>Ujistěte se, že je projektor nastaven na POHOTOV. REŽIM (STDBY), poté přepněte hlavní přepínač napájení do polohy OFF (⊖).</li></ol></div></div>

Bahasa Indonesia
<div> <div><span>❶</span> <b>Pasang lensa opsional.</b></div> <div><i>CATATAN:</i></div> <div><i>Untuk petunjuk cara memasang lensa opsional, lihat klausul “Memasang lensa (dijual terpisah)” dalam petunjuk pengguna yang disertakan dengan proyektor.</i></div></div>
<div> <div><span>❷</span> <b>Sambungkan komputer atau peralatan audio video ke proyektor menggunakan kabel sinyal yang tersedia di pasaran.</b></div> <div><span>❸</span> <b>Hubungkan kabel daya yang tersedia dan pasang penahan kabel daya.</b></div> <div><span>❹</span> <b>Lepaskan penutup lensa.</b></div> <div><span>❺</span> <b>Hidupkan proyektor.</b> <ol style="list-style-type: none"><li>Tekan sakelar daya utama ke posisi ON ( I ).</li> <li>Tekan tombol <span>⏻</span> (POWER) di lemari proyektor atau tombol POWER ON di pengendali jarak jauh.</li></ol></div> <div><span>❻</span> <b>Pilih sumber proyeksi.</b></div> <div><span>❼</span> <b>Sesuaikan ukuran gambar dan posisinya. [PERGESERAN LENS]</b> <ol style="list-style-type: none"><li>Tekan tombol SHIFT/HOME. <ul style="list-style-type: none"><li><i>Pada remote control, sambil menekan tombol CTL, tekan tombol ECO/L-SHIFT.</i></li></ul></li> <li>Tekan tombol <span>⏮</span><span>⏪</span><span>⏩</span> atau <span>⏭</span>.</li></ol></div> <div><b>[FOKUS]</b> <ol style="list-style-type: none"><li>Tekan tombol FOCUS.</li> <li>Tekan tombol <span>⏪</span> atau <span>⏩</span>. <ul style="list-style-type: none"><li><i>Pada remote control, sambil menekan tombol CTL, tekan tombol VOL/FOCUS (+) atau (–).</i></li></ul></li></ol></div> <div><b>[ZUM]</b> <ol style="list-style-type: none"><li>Tekan tombol ZOOM.</li> <li>Tekan tombol <span>⏪</span> atau <span>⏩</span>. <ul style="list-style-type: none"><li><i>Pada remote control, sambil menekan tombol CTL, tekan tombol D-ZOOM/ZOOM (+) atau (–).</i></li></ul></li></ol></div> <div><span>❽</span> <b>Matikan proyektor.</b> <ol style="list-style-type: none"><li>Tekan tombol <span>⏻</span> (POWER) di lemari proyektor atau tombol POWER OFF di pengendali jarak jauh.</li> <li>Tekan baik tombol <span>⏻</span> (POWER) atau POWER OFF lagi.</li> <li>Pastikan proyektor berada dalam MODE SIAGA, kemudian tekan sakelar daya utama ke posisi OFF (⊖).</li></ol></div></div>

Nederlandse
<div> <div><span>❶</span> <b>Bevestig de optionele lens.</b></div> <div><i>OPMERKING:</i></div> <div><i>Instructies voor het bevestigen van de optionele lens vindt u in de paragraaf „Bevestiging van een lens (apart verkocht)” in de gebruikershandleiding meegeleverd met de projector.</i></div></div>
<div> <div><span>❷</span> <b>Sluit uw computer of audiovisuele apparatuur op de projector aan met behulp van de in de handel verkrijgbare signaalkabel.</b></div> <div><span>❸</span> <b>Sluit het meegeleverde netsnoer aan en bevestig de netsnoer stopper.</b></div> <div><span>❹</span> <b>Verwijder de lensdop.</b></div> <div><span>❺</span> <b>Zet de projector aan.</b> <ol style="list-style-type: none"><li>Druk de hoofdschakelaar naar de AAN stand ( I ).</li> <li>Druk op de <span>⏻</span> (POWER)-toets op de projectorbehuizing of op de POWER ON-toets op de afstandsbediening.</li></ol></div> <div><span>❻</span> <b>Selecteer een bron.</b></div> <div><span>❼</span> <b>Pas de afmeting en positie van een afbeelding aan. [LENSVERSCHUIVING]</b> <ol style="list-style-type: none"><li>Druk op de SHIFT/HOME knop. <ul style="list-style-type: none"><li><i>Druk op de afstandsbediening, terwijl u de CTL knop ingedrukt houdt, op de ECO/L-SHIFTknop.</i></li></ul></li> <li>Druk op de <span>⏮</span><span>⏪</span><span>⏩</span> of <span>⏭</span> knop.</li></ol></div> <div><b>[SCHERPSTELLING]</b> <ol style="list-style-type: none"><li>Druk op de FOCUS knop.</li> <li>Druk op de <span>⏪</span> of <span>⏩</span> knop. <ul style="list-style-type: none"><li><i>Druk op de afstandsbediening, terwijl u de CTL knop ingedrukt houdt, op de VOL/FOCUS (+) of (–) knop.</i></li></ul></li></ol></div> <div><b>[ZOOM]</b> <ol style="list-style-type: none"><li>Druk op de ZOOM knop.</li> <li>Druk op de <span>⏪</span> of <span>⏩</span> knop. <ul style="list-style-type: none"><li><i>Druk op de afstandsbediening, terwijl u de CTL knop ingedrukt houdt, op de D-ZOOM/ZOOM (+) of (–) knop.</i></li></ul></li></ol></div> <div><span>❽</span> <b>Zet de projector uit.</b> <ol style="list-style-type: none"><li>Druk op de <span>⏻</span> (POWER)-toets op de projectorbehuizing of op de POWER OFF-toets op de afstandsbediening.</li> <li>Druk opnieuw op de <span>⏻</span> (POWER)- of de POWER OFF-toets.</li> <li>Zorg ervoor dat de projector in STANDBY MODUS staat, en druk dan de hoofdschakelaar naar de OFF stand (⊖).</li></ol></div></div>

عربي
<div> <div><span>❶</span> <b>تثبيت العدسة الاختيارية.</b></div> <div><i>ملاحظة:</i></div> <div><i>للحصول على إرشادات حول تثبيت العدسة الاختيارية، انظر فقرة «تثبيت العدسة (تُباع منفصلة)» في دليل الاستخدام المرفق مع جهاز العرض.</i></div></div>
<div> <div><span>❷</span> <b>قم بتوصيل الكمبيوتر أو جهاز الصوت والصورة الخاص بك بجهاز العرض باستخدام كبل الإشارة المتوفر في الأسواق.</b></div> <div><span>❸</span> <b>قم بتوصيل كبل الطاقة المورّد ثم ثبت مثبت كبل الطاقة.</b></div> <div><span>❹</span> <b>اخلع غطاء العدسة.</b></div> <div><span>❺</span> <b>قم بتشغيل جهاز العرض.</b></div> <div><span>❶</span> <b>اضغط على مفتاح الطاقة الرئيسي إلى وضع ON (شغيل).</b> ( I ) <ol style="list-style-type: none"><li>اضغط على زر الطاقة <span>⏻</span> (POWER) بحاوية جهاز العرض أو على زر POWER ON (التشغيل) بوحدة التحكم عن بعد.</li></ol></div> <div><span>❷</span> <b>حدّد المصدر.</b></div> <div><span>❷</span> <b>اضبط مقاس الصورة وموضعها. [LENS SHIFT] (إزاحة العدسة)</b> <ol style="list-style-type: none"><li>اضغط على زر SHIFT/HOME. <ul style="list-style-type: none"><li><i>على جهاز التحكم عن بعد، بينما تضغط على زر CTL، اضغط على زر ECO/L-SHIFT.</i></li></ul></li> <li>اضغط على زر <span>⏮</span><span>⏪</span><span>⏩</span> أو <span>⏭</span> أو <span>⏪</span> أو <span>⏩</span>.</li></ol></div> <div><b>[FOCUS] (التركيز البؤري)</b> <ol style="list-style-type: none"><li>اضغط على زر FOCUS.</li> <li>اضغط على زر <span>⏪</span> أو <span>⏩</span>. <ul style="list-style-type: none"><li><i>على جهاز التحكم عن بعد، بينما تضغط على زر CTL، اضغط على زر VOL/FOCUS (+) أو زر (–).</i></li></ul></li></ol></div> <div><b>[ZOOM] (الزروم)</b> <ol style="list-style-type: none"><li>اضغط على زر ZOOM.</li> <li>اضغط على زر <span>⏪</span> أو <span>⏩</span>. <ul style="list-style-type: none"><li><i>على جهاز التحكم عن بعد، بينما تضغط على زر CTL ، اضغط على زر D-ZOOM/ZOOM (+) أو زر (–).</i></li></ul></li></ol></div> <div><span>❽</span> <b>أوقف تشغيل جهاز العرض.</b> <ol style="list-style-type: none"><li>اضغط على زر الطاقة <span>⏻</span> (POWER) بحاوية جهاز العرض أو على زر POWER OFF (إيقاف التشغيل) بوحدة التحكم عن بعد.</li> <li>اضغط إما على زر الطاقة <span>⏻</span> (POWER) أو على زر POWER OFF (إيقاف التشغيل) مرة أخرى.</li> <li>تأكد من أن جهاز العرض في وضع STANDBY MODE (نمط الاستعداد)، ثم اضغط على مفتاح الطاقة الرئيسي إلى وضع OFF (إيقاف التشغيل) (⊖).</li></ol></div></div>